

PANDA

Vakuum-Booster
WV 4500 B

Betriebsanleitung



Inhaltsverzeichnis

1	Sicherheit	3
2	Produktbeschreibung	4
2.1	Funktionsprinzip.....	5
2.2	Bestimmungsgemäße Verwendung	5
3	Transport	7
4	Lagerung	9
5	Installation	10
5.1	Installationsbedingungen	10
5.2	Anschlussleitungen/-rohre.....	10
5.2.1	Sauganschluss.....	11
5.2.2	Ablaufanschluss	11
5.3	Auffüllen mit Öl.....	11
5.4	Montage der Kupplung	13
6	Stromanschluss	15
6.1	Die Maschine wird ohne Steuerbox oder Drehzahlregelung (VSD) geliefert	15
6.2	Schaltplan für Drehstrommotor	16
7	Inbetriebnahme	18
7.1	Spülen des Kompressionsraumes.....	18
8	Wartung	20
8.1	Wartungsplan	21
8.2	Kontrolle des Ölniveaus.....	21
8.3	Kontrolle der Ölfarbe.....	21
8.4	Ölwechsel	22
9	Instandsetzung	25
10	Außerbetriebnahme	26
10.1	Zerlegung und Entsorgung.....	26
11	Ersatzteile	27
12	Störungsbehebung	28
13	Technische Daten	30
14	Öl	31
15	EU-Konformitätserklärung	32
16	UK-Konformitätserklärung	33

1 Sicherheit

Lesen Sie vor der Inbetriebnahme der Maschine die vorliegende Betriebsanleitung sorgfältig durch. Bei Fragen wenden Sie sich bitte an Ihre Busch-Vertretung.

Nachdem Sie diese Betriebsanleitung sorgfältig durchgelesen haben, bewahren Sie sie auf, um zu einem späteren Zeitpunkt ggf. nachschlagen zu können.

Die vorliegende Betriebsanleitung bleibt so lange gültig, wie der Kunde keine Änderungen am Produkt vornimmt.

Die Maschine ist für den industriellen Einsatz bestimmt. Es darf ausschließlich von technisch geschulten Fachkräften bedient werden.

Das Tragen entsprechender persönlicher Schutzausrüstung, richtet sich nach den geltenden Bestimmungen.

Die Maschine wurde nach modernsten Methoden entworfen und gefertigt. Dennoch können Risiken bestehen, die in den folgenden Kapiteln und in Übereinstimmung mit Kapitel *Bestimmungsgemäße Verwendung* [→ 5] beschrieben werden. Potenzielle Gefahren werden in der vorliegenden Betriebsanleitung hervorgehoben. Sicherheits- und Warnhinweise sind durch die Wörter GEFAHR, WARNUNG, ACHTUNG und HINWEIS folgendermaßen gekennzeichnet:



GEFAHR

... weist auf eine drohende Gefahrensituation hin, die zum Tode oder zu schweren Verletzungen führt, wenn sie nicht verhindert wird.



WARNUNG

... weist auf eine potenzielle Gefahrensituation hin, die zum Tode oder zu schweren Verletzungen führen kann.



ACHTUNG

... weist auf eine potenzielle Gefahrensituation hin, die zu leichten Verletzungen führen kann.



ANMERKUNG

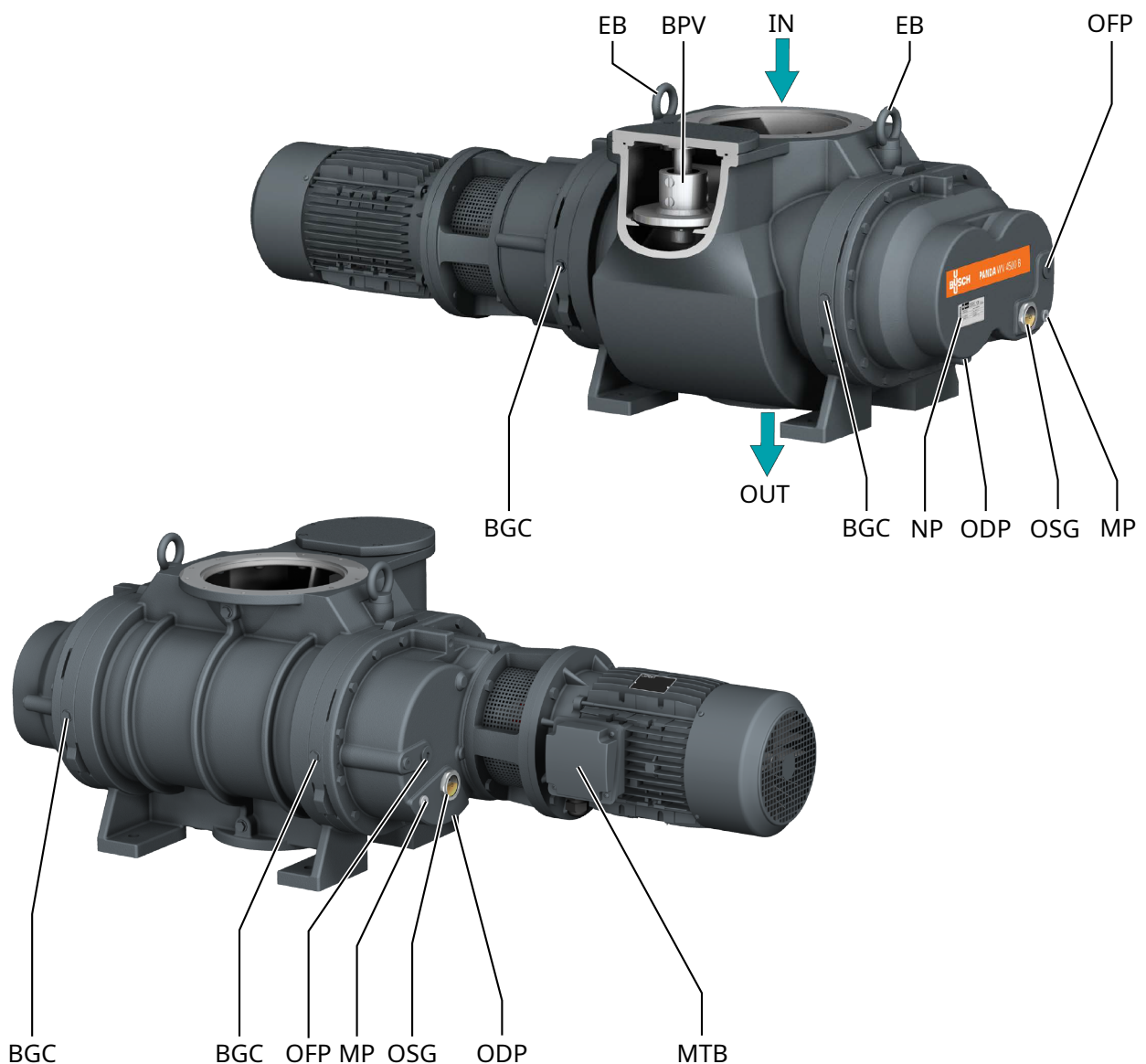
... weist auf eine potenzielle Gefahrensituation hin, die zu Sachschäden führen kann.



HINWEIS

... weist auf hilfreiche Tipps und Empfehlungen sowie Informationen für einen effizienten und reibungslosen Betrieb hin.

2 Produktbeschreibung



Beschreibung

IN	Sauganschluss	MTB	Motorklemmkasten
OUT	Abluftanschluss	OFF	Öleinfüllschraube
MP	Magnetverschlussstopfen	OSG	Ölschauglas
NP	Typenschild	ODP	Ölablassschraube
BPV	Bypassventil	BGC	Sperrgasanschluss
EB	Ringschraube		



HINWEIS

Technischer Ausdruck.

In dieser Betriebsanleitung wird der Ausdruck „Maschine“ mit dem Ausdruck „Vakuüm-Booster“ bezeichnet.

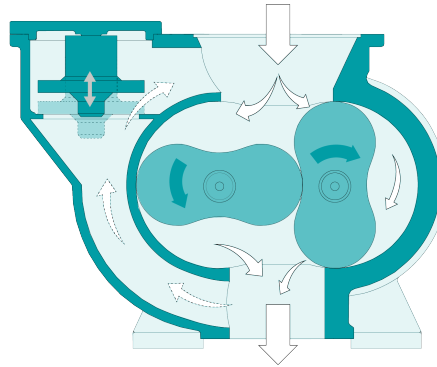


HINWEIS

Abbildungen

In dieser Betriebsanleitung können die Abbildungen von dem Aussehen der Maschine abweichen.

2.1 Funktionsprinzip



Die Maschine funktioniert nach dem Booster-Prinzip.

Die beiden Ölgehäuse (auf beiden Seiten) ermöglichen die Schmierung der Getriebe, Lager und der ölgeschmierten mechanischen Dichtungen.

Ein Bypassventil (BPV) begrenzt automatisch den Differenzdruck zwischen Einlass und Auslass

2.2 Bestimmungsgemäße Verwendung



WARNUNG

Bei vorhersehbarer Fehlanwendung außerhalb der bestimmungsgemäßen Verwendung der Maschine.

Verletzungsgefahr!

Gefahr der Beschädigung der Maschine!

Gefahr von Schäden für die Umgebung!

- Stellen Sie sicher, dass alle Anweisungen in diesem Handbuch befolgt werden.

Die Maschine wurde für das Saugen von Luft und anderen trockenen, nicht-aggressiven, nicht-toxischen und nicht-explosiven Gasen konzipiert.

Die Beförderung anderer Medien führt zu einer erhöhten thermischen und/oder mechanischen Belastung der Maschine und darf nur nach Rücksprache mit Busch erfolgen.

Die Maschine ist für den Betrieb in nicht-explosionsgefährdeten Umgebungen ausgelegt.

Die Maschine wird in Verbindung mit einer Vorpumpe in Vakuumsystemen eingesetzt.

Die Maschine ist für Dauerbetrieb geeignet.

Die zulässigen Umgebungsbedingungen finden Sie in *Technische Daten* [→ 30].



ANMERKUNG

Chemikalienkompatibilität der Prozessgase mit den Werkstoffen der Maschinenbauteile.

Korrosionsgefahr im Verdichtungsraum mit der möglichen Folge reduzierter Leistung und Lebensdauer!

- Prüfen Sie, ob die Prozessgase mit folgenden Werkstoffen kompatibel sind:
 - Grauguss
 - Stahl
 - Aluminium-
 - Fluorelastomer (FKM/FPM)
 - Wenden Sie sich im Zweifelsfall an Ihre Busch Vertretung.
-

3 Transport



WARNUNG

Schwebende Last.

Verletzungsgefahr!

- Gehen, stehen bzw. arbeiten Sie keinesfalls unter schwebenden Lasten.



WARNUNG

Anheben der Maschine an der Hebeöse des Motors.

Verletzungsgefahr!

- Heben Sie die Maschine nicht an einer der Hebeösen des Motors an. Heben Sie die Maschine nur so an, wie gezeigt.

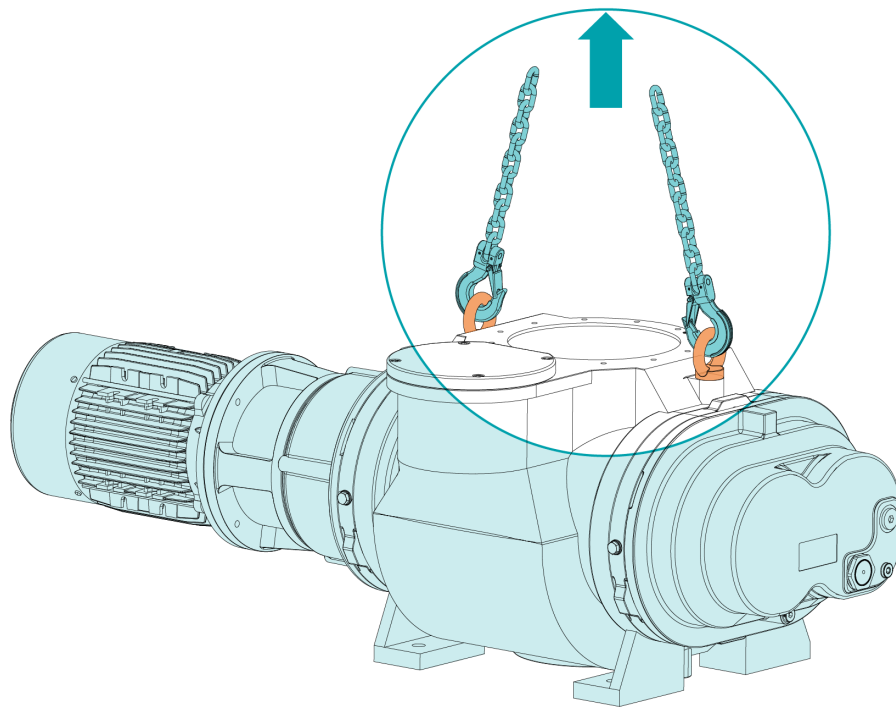


ANMERKUNG

Wenn die Maschine bereits mit Öl befüllt ist.

Durch das Kippen einer bereits mit Öl befüllten Maschine können große Mengen Öl in den Zylinder eindringen.

- Lassen Sie das Öl vor dem Transport ab oder transportieren Sie die Maschine stets in horizontaler Ausrichtung.
- Angaben zum Maschinengewicht finden Sie im Kapitel *Technische Daten* [→ 30] oder auf dem Typenschild (NP).
- Die Augenschraube(n) (EB) muss/müssen in einwandfreiem Zustand, vollständig eingeschraubt und handfest angezogen sein.



- Prüfen Sie die Maschine auf Transportschäden.
- Falls die Maschine auf einer Bodenplatte befestigt ist:
- Entfernen Sie die Maschine von der Bodenplatte.

4 Lagerung

- Schließen Sie alle Öffnungen mit Klebeband oder verwenden Sie erneut die im Lieferumfang enthaltenen Kappen.

Wenn die Maschine länger als 3 Monate eingelagert werden muss:

- Umwickeln Sie die Maschine mit einer korrosionshemmenden Folie.
- Lagern Sie die Maschine in einem geschützten, trockenen und staubfreien Raum, vorzugsweise in der Originalverpackung und bei einer Temperatur zwischen -20 ... 55 °C.

5 Installation

5.1 Installationsbedingungen



ANMERKUNG

Einsatz der Maschine außerhalb der zulässigen Installationsbedingungen.

Es besteht die Gefahr des vorzeitigen Ausfalls der Maschine.

Effizienzverlust!

- Die Installationsbedingungen müssen allen Vorgaben entsprechen.
-
- Die Umgebung der Maschine darf nicht explosionsgefährdet sein.
 - Die Umgebungsbedingungen müssen den Angaben unter *Technische Daten* [→ 30] entsprechen.
 - Stellen Sie sicher, dass eine geeignete Vorpumpe eingesetzt wird, wenn nötig wenden Sie sich an Ihre Kontaktperson von Busch
 - Die Umgebungsbedingungen müssen der Schutzklasse des Motors und der elektrischen Komponenten entsprechen.
 - Stellen Sie sicher, dass der Installationsraum oder -ort vor Witterungseinflüssen und Blitzschlag geschützt ist.
 - Der Aufstellungsraum bzw. -ort muss belüftet sein, sodass ausreichende Kühlung der Maschine gewährleistet ist.
 - Stellen Sie sicher, dass die Belüftungsöffnungen (Ein- und Auslässe) nicht verdeckt sind und die Luft ungehindert strömen kann.
 - Die Sichtbarkeit des Schauglases (OSG) muss stets gewährleistet sein.
 - Es muss ausreichend Raum für Wartungsarbeiten gewährleistet sein.
 - Vergewissern Sie sich, dass die Maschine in horizontal aufgestellt oder befestigt ist, die Neigung darf maximal 1° in jeder Richtung betragen.
 - Vergewissern Sie sich, dass die Maschine entweder an den vier Füßen oder am Auslassflansch sicher befestigt ist.
 - Prüfen Sie den Ölstand, siehe *Kontrolle des Ölniveaus* [→ 21].
 - Stellen Sie sicher, dass alle Abdeckungen, Schutzvorrichtungen usw. angebracht sind.

Wenn die Maschine höher als 1000 Meter über NN installiert wird:

- Wenden Sie sich an eine Kontaktperson von Busch. Der Motor muss in der Leistung beschränkt oder die Umgebungstemperatur begrenzt werden.

5.2 Anschlussleitungen/-rohre

- Entfernen Sie vor der Installation alle Schutzabdeckungen.
- Durch die Anschlussleitungen darf kein Zug oder Druck auf die Anschlüsse ausgeübt werden. Verwenden Sie ggf. flexible Verbindungen.
- Der Leitungsquerschnitt der Anschlussleitungen muss über die gesamte Länge mindestens denselben Querschnitt wie die Anschlüsse der Maschine aufweisen.

Im Fall langer Anschlussleitungen ist es ratsam, größere Leitungsquerschnitte zu verwenden, um Effizienzeinbußen zu vermeiden. Wenden Sie sich an Ihre Kontaktperson von Busch.

5.2.1 Sauganschluss



WARNUNG

Ungeschützter Sauganschluss.

Verletzungsgefahr!

- Führen Sie keinesfalls Hand oder Finger in den Sauganschluss ein.



ANMERKUNG

Eindringen von Fremdkörpern oder Flüssigkeiten.

Gefahr der Beschädigung der Maschine!

Gehen Sie folgendermaßen vor, wenn das Einlassgas Staub oder andere Feststoffe enthält:

- Installieren Sie einen geeigneten Filter (höchstens 5 Mikrometer) vor dem Einlass der Maschine.

Anschlussgröße(n):

- DN250, DIN 28404

Bei spezifischen Bestellungen können die Anschlussmaße abweichen.

5.2.2 Ablaufanschluss



ANMERKUNG

Der Gasdurchfluss abluftseitig ist versperrt.

Gefahr der Beschädigung der Maschine!

- Stellen Sie sicher, dass das abgeführte Gas ungehindert abfließen kann. Schließen Sie keinesfalls den Ablauf, drosseln Sie ihn nicht und verwenden Sie ihn nicht als Druckluftquelle.

Anschlussgröße(n):

- DN160, DIN 28404

Bei spezifischen Bestellungen können die Anschlussmaße abweichen.

5.3 Auffüllen mit Öl



ANMERKUNG

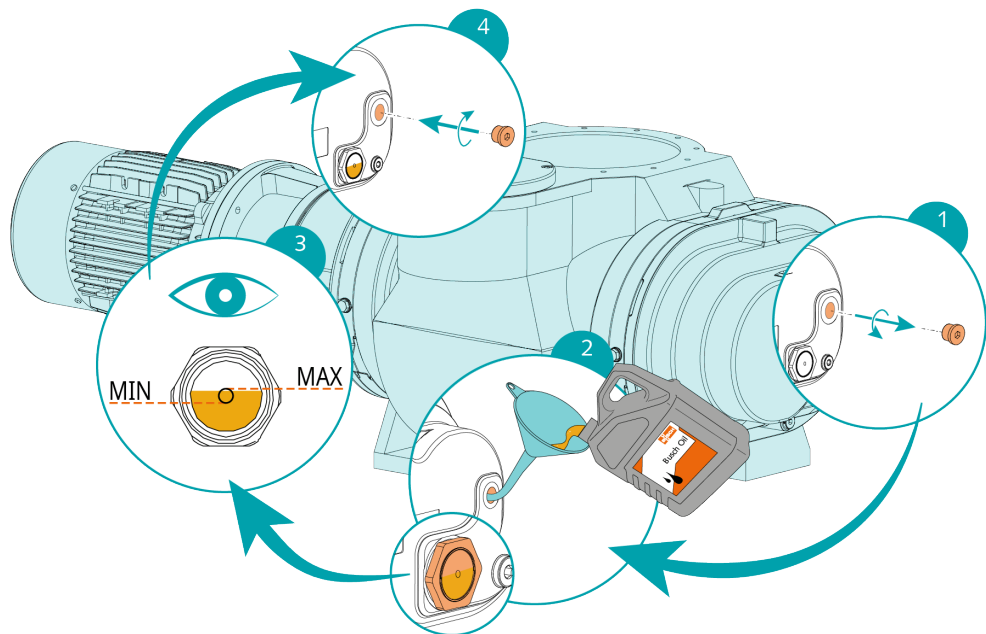
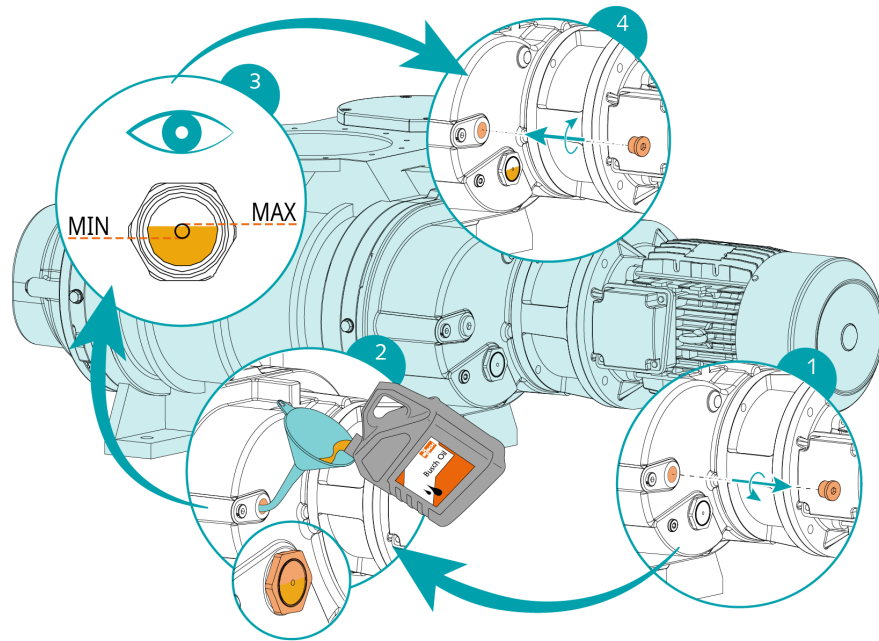
Verwenden Sie ein geeignetes Öl.

Es besteht die Gefahr des vorzeitigen Ausfalls der Maschine.

Effizienzverlust!

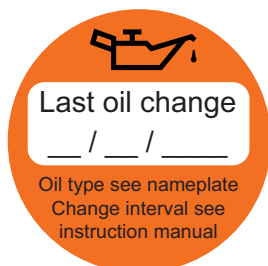
- Nur von Busch freigegebene und empfohlene Öle verwenden.

Informationen zum Öltyp und zum Fassungsvermögen für Öl finden Sie unter *Technische Daten* [→ 30] und *Öl* [→ 31].



Nach dem Befüllen mit Öl:

- Notieren Sie das Datum des Ölwechsels auf dem Aufkleber.



Wenn kein Aufkleber vorhanden ist (Art.-Nr. 0565 568 959) an der Maschine:

- Bestellen Sie einen Aufkleber bei Ihrer Kontaktperson von Busch.

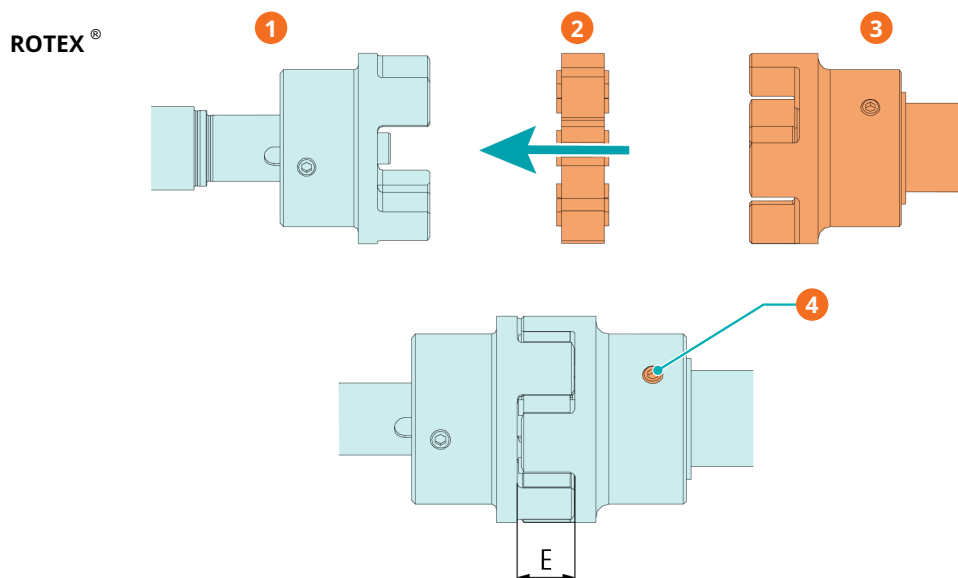
5.4 Montage der Kupplung



HINWEIS

Radialschraube.

Für einen störungsfreien Betrieb die Radialschraube mit Schraubensicherungskleber sichern.



Beschreibung			
1	Kupplungsnahe (maschinenseitig)	2	Kupplungszahnkranz
3	Kupplungsnahe (motorseitig)	4	Feststellschraube; max. zulässiges Drehmoment: 10 Nm

Maschinentyp	Kupplungsgröße	Wert „E“ (mm)
WV 4500 B	ROTEX®	26

Bei Auslieferung der Maschine ohne Motor:

- Montieren Sie die zweite Kupplungsnahe an der Motorwelle (separat geliefert).
- Stellen Sie die Kupplungsverbindung in axialer Richtung auf den Wert „E“ ein.
- Wenn die Kupplung angepasst ist, verriegeln Sie die Kupplungsnahe durch Festdrehen der radialen Schraube.
- Montieren Sie den Motor mithilfe des Kupplungszahnkranzes an der Maschine.

Weitere Informationen zur Kupplung finden Sie in der Betriebsanleitung für die ROTEX®-Kupplung, die Sie auf www.ktr.com herunterladen können.

Englisch	Deutsch	Französisch
		
<i>Betriebsanleitung - Englisch</i>	<i>Betriebsanleitung - Deutsch</i>	<i>Betriebsanleitung - Französisch</i>

6 Stromanschluss



GEFAHR

Stromführende Drähte.

Stromschlaggefahr.

- Elektrische Installationsarbeiten dürfen ausschließlich von qualifizierten Fachkräften durchgeführt werden.

STROMSCHUTZ DER KUNDENANLAGE:



GEFAHR

Fehlender Stromschutz.

Stromschlaggefahr.

- Der Stromschutz nach EN 60204-1 muss vom Kunden bei der Installation sichergestellt werden.
- Die Elektroinstallation muss den geltenden nationalen und internationalen Normen entsprechen.



ANMERKUNG

Elektromagnetische Verträglichkeit.

- Stellen Sie sicher, dass der Motor der Maschine nicht durch elektrische oder elektromagnetische Impulse der Stromversorgung beeinträchtigt wird. Wenden Sie sich ggf. an Busch.
- Die EMV-Klasse der Maschine muss die Anforderungen Ihres Versorgungsnetzes erfüllen, bei Bedarf muss eine zusätzliche Entstörvorrichtung vorgesehen werden (für die EMV-Klasse der Maschine siehe *EU-Konformitätserklärung* [→ 32] oder *UK-Konformitätserklärung* [→ 33]).

6.1 Die Maschine wird ohne Steuerbox oder Drehzahlregelung (VSD) geliefert



GEFAHR

Stromführende Drähte.

Stromschlaggefahr.

- Elektrische Installationsarbeiten dürfen ausschließlich von qualifizierten Fachkräften durchgeführt werden.



HINWEIS

Der Betrieb mit variabler Drehzahl, d. h. mit einem variablen Drehzahlantrieb oder einem Softstarter, ist nur dann zulässig, wenn der Motor die entsprechenden Voraussetzungen erfüllt und der zulässige Motordrehzahlbereich weder unter- noch überschritten wird (siehe *Technische Daten* [→ 30])

Wenden Sie sich an Ihre Kontaktperson von Busch.

- Die Stromversorgung für den Motor muss den Angaben auf dem Typenschild des Motors entsprechen.
- Wenn die Maschine mit einem Netzanschluss ausgestattet ist, muss eine Fehlerstrom-Schutzeinrichtung installiert werden, um Personen im Falle eines Isolationsfehlers zu schützen.
 - Busch empfiehlt, eine Fehlerstrom-Schutzeinrichtung vom Typ B zu installieren, die für die Elektroinstallation geeignet ist.
- Installieren Sie einen verriegelbaren Trennschalter oder einen Not-Aus-Schalter an der Stromzufuhr, damit die Maschine im Notfall vollständig vom Strom getrennt werden kann.
- Installieren Sie einen verriegelbaren Trennschalter an der Stromzufuhr, damit die Maschine bei Wartungsarbeiten vollständig getrennt werden kann.
- Bringen Sie einen Überlastschutz für den Motor gemäß EN 60204-1 an.
 - Busch empfiehlt den Einbau eines D-Kurven-Leitungsschutzschalters.
- Schließen Sie den Schutzleiter an.
- Schließen Sie den Motor an die Stromversorgung an.

! ANMERKUNG

Falscher Anschluss.

Gefahr der Beschädigung des Motors.

- Die folgenden Schaltpläne stellen typische Verkabelungen dar. Prüfen Sie, ob im Motorklemmkasten Anweisungen für die Verkabelung/Schaltpläne vorhanden sind.

6.2 Schaltplan für Drehstrommotor

! ANMERKUNG

Falsche Drehrichtung.

Gefahr der Beschädigung der Maschine!

- Beim Betrieb in falscher Drehrichtung kann die Maschine schon nach kurzer Zeit schwer beschädigt werden. Stellen Sie vor der Inbetriebnahme sicher, dass die Drehrichtung korrekt ist.

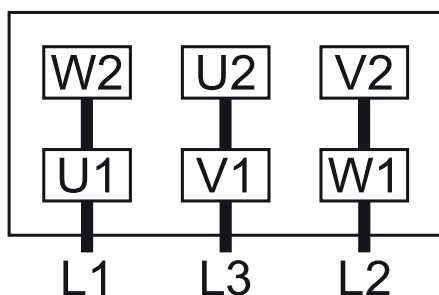
Die vorgesehene Drehrichtung des Motors wird durch das aufgeklebte spezifische Hinweisschild auf der Maschine definiert.

- Schalten Sie den Motor für einen Sekundenbruchteil ein.
- Bestimmen Sie durch Beobachten des Lüfterrads des Motors die Drehrichtung.

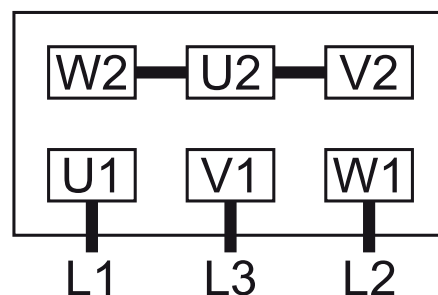
Gehen Sie folgendermaßen vor, wenn die Drehrichtung geändert werden muss:

- Vertauschen Sie zwei der Phasen des Motors.

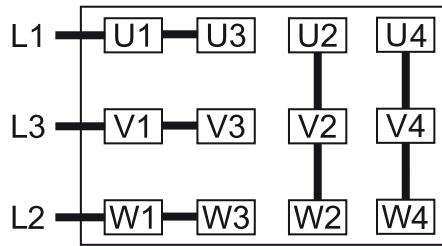
Dreieck-Schaltung (Niederspannung):



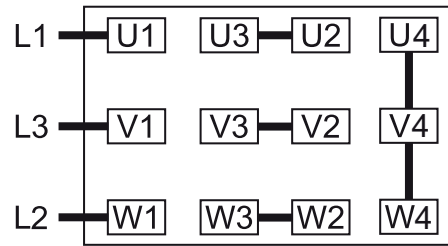
Stern-Schaltung (Hochspannung):



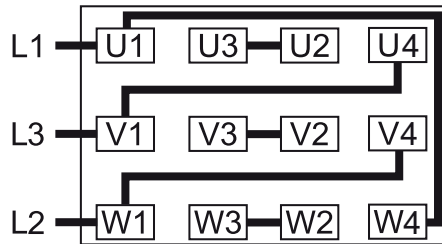
Doppelstern-Schaltung, Mehrspannungsmotor mit 12 Pins (Niederspannung):



Stern-Schaltung, Mehrspannungsmotor mit 12 Pins (Hochspannung):



Dreieck-Schaltung, Multispannungs-Motor mit 12 Pins (Mittelspannung):



7 Inbetriebnahme



ACHTUNG

Während des Betriebs kann die Oberfläche der Maschine Temperaturen von über 70 °C erreichen.

Verletzungsgefahr durch Verbrennungen!

- Vermeiden Sie während des Betriebs bzw. kurz nach dem Betrieb den Kontakt mit der Maschine.



ACHTUNG



Geräusentwicklung der laufenden Maschine.

Gefahr der Schädigung des Gehörs.

Beachten Sie Folgendes, wenn Sie längere Zeit in unmittelbarer Nähe der nicht schallisolierten Maschine verbringen:

- Verwenden Sie einen Gehörschutz.



ANMERKUNG

Die Maschine kann unbefüllt (ohne Öl) ausgeliefert werden.

Durch den Betrieb der Maschine ohne Öl wird diese bereits nach kurzer Zeit schwer beschädigt.

- Vor der Inbetriebnahme muss die Maschine mit Öl befüllt werden, siehe *Auffüllen mit Öl* [→ 11].



ANMERKUNG

Schmieren einer trockenlaufenden Maschine (Verdichtungsraum).

Gefahr der Beschädigung der Maschine!

- Den Verdichtungsraum der Maschine nicht mit Öl oder Fett schmieren.

- Stellen Sie sicher, dass die Installationsbedingungen (siehe *Installationsbedingungen* [→ 10]) erfüllt sind.
- Schalten Sie die Maschine ein.
- Die zulässige Höchstanzahl der Starts (6) pro Stunde darf nicht überschritten werden. Diese Anzahl der Starts sollten innerhalb einer Stunde verteilt werden.
- Die Betriebsbedingungen müssen den Angaben unter *Technische Daten* [→ 30] entsprechen.
- Führen Sie nach einigen Betriebsminuten eine *Kontrolle des Ölniveaus* [→ 21] durch.

Sobald die Maschine unter normalen Betriebsbedingungen läuft, gehen Sie folgendermaßen vor:

- Messen Sie die Motor-Stromstärke und notieren Sie sie zu Referenzzwecken für zukünftige Wartungsarbeiten und zur Fehlerbehebung.

7.1 Spülen des Kompressionsraumes

Bei bestimmten (sehr beanspruchenden) Arten von Prozessen muss der Verdichtungsraum (Zylinder und Kolben) unter Umständen gespült werden. Wenden Sie sich an Ihre Kontaktperson von Busch.

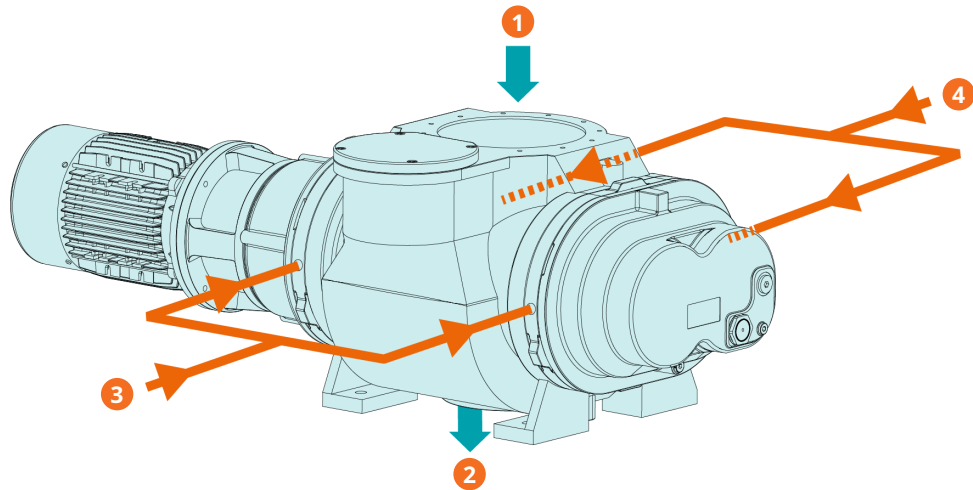
! ANMERKUNG

Spülen ohne Sperrgas

Gefahr der Beschädigung der Maschine!

- Der Spülprozess kann sich auf die Lager und Ölkammern ausdehnen!
Führen Sie Spülungen nie ohne Sperrgas durch.

Als Erstes muss entsprechend der nachstehenden Abbildungen und Empfehlungen ein Sperrgas angeschlossen werden.



Beschreibung

1	Prozessfluss-Einlass (IN)	2	Prozessfluss-Auslass (OUT)
3	Sperrgasanschlüsse (BGC)	4	Sperrgasanschlüsse (BGC)

Anschlussgröße:

- 4 x G3/8 (BGC)

Anforderungen an das Sperrgas:

Gasart	Trockener Stickstoff, Luft oder ein anderes geeignetes Gas	
Gastemperatur	°C	0 ... 60
Filtration	µm	≤ 5
Gasdruck	bar	≥ Druck der Spülflüssigkeit +1 bar
Empfohlene Durchflussrate	SLM*	30

* Standard-Liter pro Minute

- Schalten Sie die Maschine ab.
- Öffnen Sie die Gaszufuhr.
- Spülen Sie die Maschine.

Nach dem Spülen:

- Schließen Sie die Gaszufuhr.
- Trocknen Sie die Maschine von der Spülflüssigkeit.

Schalten Sie die Maschine nicht wieder in den Normalbetrieb, solange die Sperrgaszufuhr geöffnet ist. Dies kann sich auf den Enddruck und die Saugleistung auswirken.

8 Wartung



GEFAHR

Stromführende Drähte.

Stromschlaggefahr.

- Elektrische Installationsarbeiten dürfen ausschließlich von qualifizierten Fachkräften durchgeführt werden.



WARNUNG



Mit gefährlichem Material kontaminierte Maschinen.

Vergiftungsgefahr!

Infektionsgefahr!

Beachten Sie Folgendes, wenn die Maschine mit gefährlichem Material kontaminiert ist:

- Tragen Sie entsprechende persönliche Schutzausrüstung.



ACHTUNG

Heiße Oberfläche.

Verletzungsgefahr durch Verbrennungen!

- Bevor Sie die Maschine berühren, lassen Sie sie abkühlen.



ACHTUNG

Unterlassen ordnungsgemäßer Wartung der Maschine.

Verletzungsgefahr!

Es besteht die Gefahr des vorzeitigen Ausfalls der Maschine.

- Wartungsarbeiten dürfen ausschließlich von qualifizierten Fachkräften durchgeführt werden.
- Halten Sie die Wartungsintervalle ein oder wenden Sie sich an Ihren Busch-Vertreter. Er hilft Ihnen gerne weiter.



ANMERKUNG

Verwendung ungeeigneter Reinigungsmittel.

Risiko der Entfernung von Aufklebern mit Sicherheitshinweisen und der Entfernung von Schutzlackierung!

- Verwenden Sie keine unzulässigen Lösungsmittel zur Reinigung der Maschine.

- Schalten Sie die Maschine aus und sperren Sie sie, um ein versehentliches Einschalten zu verhindern.
- Lassen Sie den Druck aus allen angeschlossenen Leitungen ab, sodass neutraler Druck (Atmosphärendruck) herrscht.

Wenn notwendig:

- Trennen Sie alle Verbindungen.

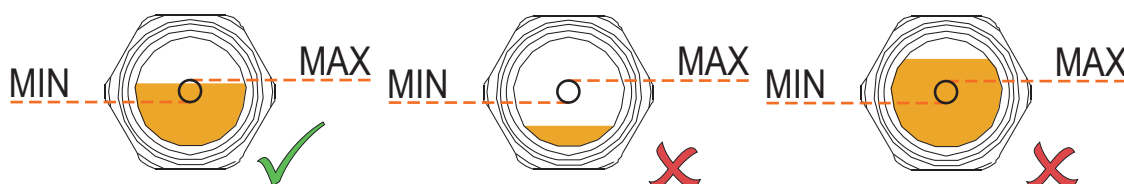
8.1 Wartungsplan

Die Wartungsintervalle sind stark von den individuellen Betriebsbedingungen abhängig. Die im Folgenden angegebenen Intervalle sind als Anhaltspunkte zu betrachten und sollten individuell verkürzt oder verlängert werden. Besonders bei strapazierenden Anwendungen oder starker Beanspruchung, z. B. im Fall hoher Staubbelastung der Umgebung oder des Prozessgases bzw. bei anderer Kontamination oder dem Eindringen von Prozessmaterial, kann es erforderlich sein, die Wartungsintervalle stark zu verkürzen.

Intervall	Wartungsarbeit
Monatlich	<ul style="list-style-type: none"> • Prüfen Sie den Ölstand. • Prüfen Sie die Maschine auf austretendes Öl. Lassen Sie die Maschine im Falle einer Leckage reparieren (wenden Sie sich an Busch).
Nach den ersten 500 Betriebsstunden	<ul style="list-style-type: none"> • Wechseln Sie das Öl in den Getriebe- und Lagergehäusen (beidseitig), siehe <i>Ölwechsel</i> [→ 22].
Alle 6 Monate	<ul style="list-style-type: none"> • Inspizieren Sie das Öl; wechseln Sie es, wenn es seine Farbe verändert hat (siehe <i>Kontrolle der Ölfarbe</i> [→ 21]).
Alle 5000 Stunden oder nach 1 Jahr	<ul style="list-style-type: none"> • Wechseln Sie das Öl in den Getriebe- und Lagergehäusen (beidseitig) • Reinigen Sie die Magnetverschlussstopfen (MP)
Jährlich	<ul style="list-style-type: none"> • Führen Sie eine Sichtkontrolle durch und befreien Sie die Maschine von Staub und Schmutz. • Überprüfen Sie die elektrischen Anschlüsse und Überwachungsorgane.
Alle 16000 Stunden oder nach 4 Jahren	<ul style="list-style-type: none"> • Führen Sie eine Generalüberholung der Maschine durch (wenden Sie sich an Busch).

8.2 Kontrolle des Ölniveaus

- Schalten Sie die Maschine ab.
- Warten Sie nach dem Abschalten der Maschine 1 Minute, bevor Sie das Ölniveau kontrollieren.



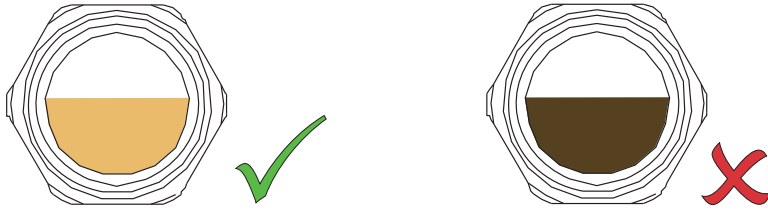
- Füllen Sie bei Bedarf Öl nach, siehe *Ölbefüllung* [→ 11].

8.3 Kontrolle der Ölfarbe

- Vergewissern Sie sich, dass das Öl hell und transparent ist.

Wenn das Öl dunkel wird oder nicht mehr die ursprüngliche Farbe hat:

- Wechseln Sie das Öl unverzüglich (siehe *Ölwechsel* [→ 22]).



Wenden Sie sich an Ihre Kontaktperson von Busch, um festzustellen, wie es zu der Farbveränderung kam.

8.4 Ölwechsel

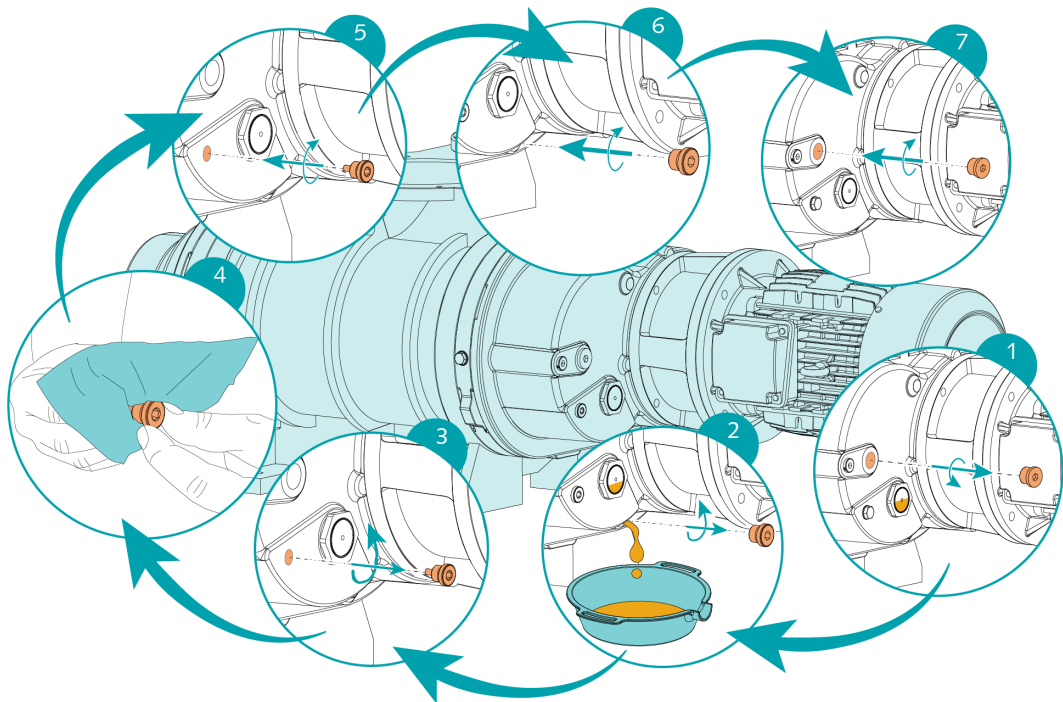
! ANMERKUNG

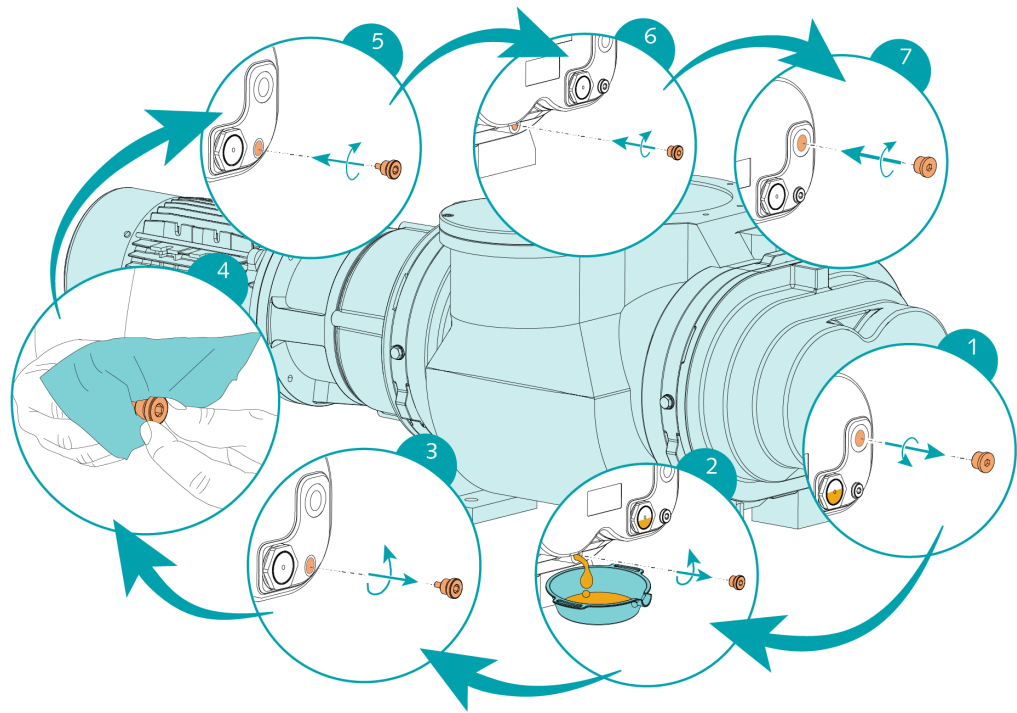
Verwenden Sie ein geeignetes Öl.

Es besteht die Gefahr des vorzeitigen Ausfalls der Maschine.

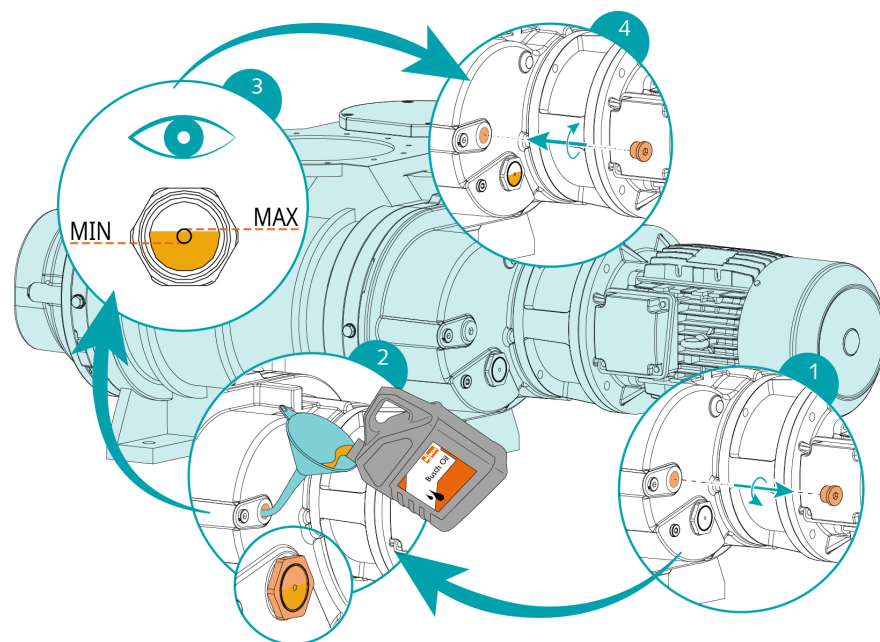
Effizienzverlust!

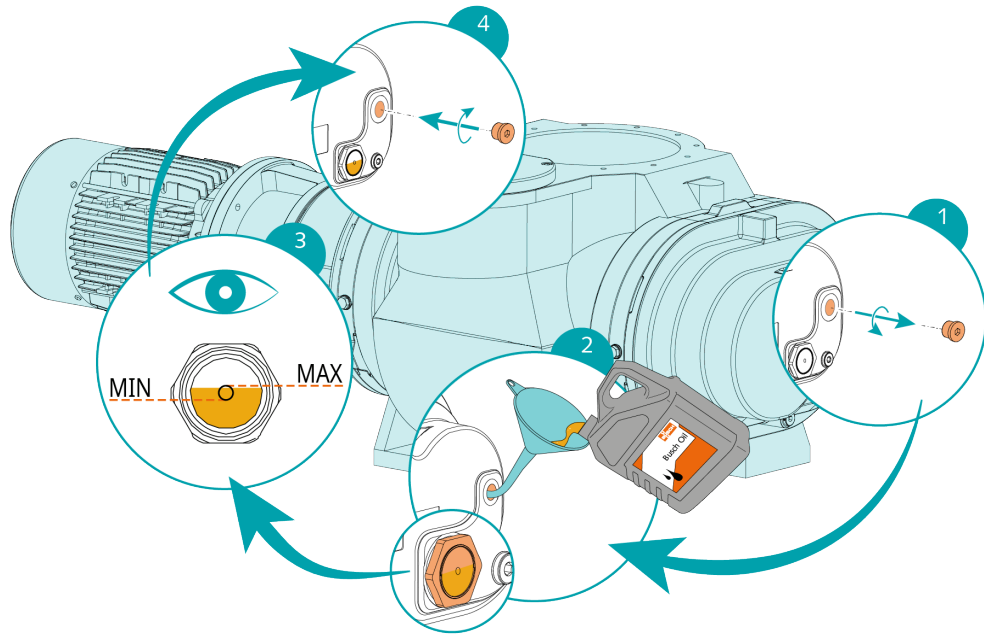
- Nur von Busch freigegebene und empfohlene Öle verwenden.





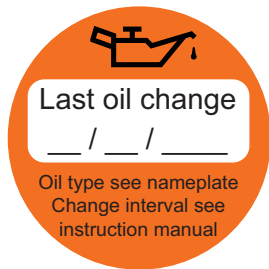
Informationen zum Öltyp und zum Fassungsvermögen für Öl finden Sie unter *Technische Daten* [→ 30] und *Öl* [→ 31].





Nach dem Befüllen mit Öl:

- Notieren Sie das Datum des Ölwechsels auf dem Aufkleber.



Wenn kein Aufkleber vorhanden ist (Art.-Nr. 0565 568 959) an der Maschine:

- Bestellen Sie einen Aufkleber bei Ihrer Kontaktperson von Busch.

9 Instandsetzung



WARNUNG



Mit gefährlichem Material kontaminierte Maschinen.

Vergiftungsgefahr!

Infektionsgefahr!

Beachten Sie Folgendes, wenn die Maschine mit gefährlichem Material kontaminiert ist:

- Tragen Sie entsprechende persönliche Schutzausrüstung.



ANMERKUNG

Unsachgemäßer Zusammenbau.

Es besteht die Gefahr des vorzeitigen Ausfalls der Maschine!

Effizienzverlust!

- Jegliches Zerlegen der Maschine, das über die in der vorliegenden Betriebsanleitung beschriebenen Vorgehensweisen hinausgeht, sollte von einem von Busch autorisierten Techniker durchgeführt werden.

Gehen Sie folgendermaßen vor, wenn mit der Maschine Gas befördert wurde, das mit gesundheitsgefährdenden Fremdstoffen kontaminiert war:

- Dekontaminieren Sie die Maschine bestmöglich und geben Sie den Kontaminierungsstatus anhand einer „Kontaminationserklärung“ an.

Busch akzeptiert ausschließlich Maschinen, die eine vollständig ausgefüllte und rechtskräftig unterzeichnete „Kontaminationserklärung“ beigefügt ist. (Das Formular kann unter www.buschvacuum.com heruntergeladen werden.)

10 Außerbetriebnahme



GEFAHR

Stromführende Drähte.

Stromschlaggefahr.

- Elektrische Installationsarbeiten dürfen ausschließlich von qualifizierten Fachkräften durchgeführt werden.



ACHTUNG

Heiße Oberfläche.

Verletzungsgefahr durch Verbrennungen!

- Bevor Sie die Maschine berühren, lassen Sie sie abkühlen.
- Schalten Sie die Maschine aus und sperren Sie sie, um ein versehentliches Einschalten zu verhindern.
- Trennen Sie die Spannungsversorgung.
- Lassen Sie den Druck aus allen angeschlossenen Leitungen ab, sodass neutraler Druck (Atmosphärendruck) herrscht.
- Trennen Sie alle Verbindungen.

Wenn die Maschine eingelagert werden muss:

- Weitere Informationen finden Sie unter *Lagerung* [→ 9].

10.1 Zerlegung und Entsorgung

- Lassen Sie das Öl ab und fangen Sie es auf.
- Lassen Sie kein Öl auf den Boden tropfen.
- Trennen Sie Sondermüll von der Maschine.
- Entsorgen Sie Sondermüll gemäß den geltenden rechtlichen Bestimmungen.
- Entsorgen Sie die Maschine als Altmetall.

11 Ersatzteile



ANMERKUNG

Verwendung nicht freigegebener Ersatzteile

Es besteht die Gefahr des vorzeitigen Ausfalls der Maschine.

Effizienzverlust!

- Wir empfehlen, ausschließlich originale Ersatzteile und Verbrauchsmaterialien von Busch zu verwenden, um die ordnungsgemäße Funktion der Maschine und die Einhaltung der Gewährleistungsbedingungen sicherzustellen.

Für dieses Produkt gibt es keine Standard-Ersatzteilsätze. Wenn Sie Original-Busch-Ersatzteile benötigen:

- Kontaktieren Sie Ihre Busch-Vertretung

12 Störungsbehebung



GEFAHR

Stromführende Drähte.

Stromschlaggefahr.

- Elektrische Installationsarbeiten dürfen ausschließlich von qualifizierten Fachkräften durchgeführt werden.



ACHTUNG

Heiße Oberfläche.

Verletzungsgefahr durch Verbrennungen!

- Bevor Sie die Maschine berühren, lassen Sie sie abkühlen.

Problem	Mögliche Ursache	Behebung
Die Maschine startet nicht.	Am Motor liegt nicht die erforderliche Spannung an.	<ul style="list-style-type: none"> • Prüfen Sie die Stromversorgung.
	Die Wälzkolben sind verklemmt oder festgefressen.	<ul style="list-style-type: none"> • Überprüfen Sie die Wälzkolben oder lassen Sie die Maschine reparieren (wenden Sie sich an Busch).
	Fremdkörper sind in die Maschine eingedrungen.	<ul style="list-style-type: none"> • Beseitigen Sie die Fremdkörper oder lassen Sie die Maschine reparieren (wenden Sie sich an Busch). • Installieren Sie am Sauganschluss der Maschine ein Siebfilter.
	Der Motor ist defekt.	<ul style="list-style-type: none"> • Tauschen Sie den Motor aus.
Der normale Druck wird nicht aufgebaut.	Die Ansaug- oder Auslassleitungen sind zu lang oder haben einen zu geringen Durchmesser.	<ul style="list-style-type: none"> • Verwenden Sie größere Durchmesser oder kürzere Leitungen. • Wenden Sie sich an Ihre örtliche Kontaktperson von Busch.
	Die Vorpumpe ist nicht korrekt definiert.	<ul style="list-style-type: none"> • Bitte wenden Sie sich an Busch.
	Die Maschine läuft in der falschen Richtung.	<ul style="list-style-type: none"> • Prüfen Sie die Drehrichtung, siehe <i>Schaltplan für Drehstrommotor</i> [→ 16].
	Interne Bauteile sind verschlissen oder beschädigt.	<ul style="list-style-type: none"> • Lassen Sie die Maschine reparieren (wenden Sie sich an Busch).

Problem	Mögliche Ursache	Behebung
Beim Betrieb der Maschine kommt es zu hoher Geräuschentwicklung.	Falsche Ölqualität oder ungeeigneter Öltyp.	<ul style="list-style-type: none"> • Verwenden Sie eines der empfohlenen Öle in ausreichender Menge, siehe <i>Öl</i> [→ 31].
	Defekte Getriebe, Lager oder Kupplungselemente.	<ul style="list-style-type: none"> • Lassen Sie die Maschine reparieren (wenden Sie sich an Busch).
Beim Betrieb der Maschine kommt es zu einer zu hohen Wärmeentwicklung.	Die Umgebungstemperatur ist zu hoch.	<ul style="list-style-type: none"> • Beachten Sie die zulässige Umgebungstemperatur, siehe <i>Technische Daten</i> [→ 30].
	Die Temperatur der Prozessgase am Einlass ist zu hoch.	<ul style="list-style-type: none"> • Beachten Sie die zulässige Gaseinlasstemperatur, siehe <i>Technische Daten</i> [→ 30].
	Der Ölstand ist zu niedrig.	<ul style="list-style-type: none"> • Füllen Sie Öl auf.
	Die Vorpumpe ist nicht korrekt definiert.	<ul style="list-style-type: none"> • Bitte wenden Sie sich an Busch.
Das Öl ist schwarz.	Die Ölwechselintervalle sind zu lang.	<ul style="list-style-type: none"> • Lassen Sie das Öl ab und füllen Sie neues Öl ein, siehe <i>Ölwechsel</i> [→ 22].
	Die Maschine wird zu heiß.	<ul style="list-style-type: none"> • Siehe „Beim Betrieb der Maschine kommt es zu einer zu hohen Wärmeentwicklung“.

Zur Behebung von Problemen, die nicht im Störungsbehebungsabschnitt aufgeführt sind, wenden Sie sich an Ihre Busch Vertretung.

13 Technische Daten

WV 4500 B			
		50 Hz	60 Hz
Saugvermögen	m ³ /h	4500	5400
Max. Differenzdruck	hPa (mbar)	25	
Motornennleistung	kW	11	12,6
Motorenndrehzahl	min ⁻¹	3000	3600
Schalldruckpegel**	dB(A)	67	70
Unsicherheit KpA	dB	3	
Umgebungstemperaturbereich	°C	5 ... 40	
Max. Gaseintrittstemperatur	°C	200 (P <10 hPa, Druckerhöhungsverhältnis 4)	
Relative Feuchtigkeit	bei 30 °C	90 %	
Ölmenge (Motorseite)	l	2,2	
Ölmenge (Getriebeseite)	l	2	
Gewicht ca.	kg	690	

** gemäß DIN EN ISO 2151. Betrieb bei Enddruck. Druckbereiche über 10 mbar können einen höheren Schalldruckpegel verursachen.

14 Öl

	VSC 100	VSL 100
ISO-VG	100	100
Umgebungstemperaturbereich [°C]	0 ... 40	0 ... 40
Teilenummer 1-l-Packung	0831 168 356	0831 122 573
Teilenummer 5-l-Packung	0831 168 357	0831 122 572
Anmerkung	-	Anwendungen im Nahrungsmittelbereich (H1)

Sie können dem Typenschild (NP) entnehmen, mit welchem Öl die Maschine befüllt wurde.

15 EU-Konformitätserklärung

Die vorliegende EU-Konformitätserklärung und die auf dem Typenschild angebrachte CE-Kennzeichnungen gelten für die Maschine im Rahmen des Lieferumfangs von Busch. Diese Konformitätserklärung unterliegt der alleinigen Verantwortung des Herstellers.

Wird die Maschine in eine übergeordnete Maschinenanlage integriert, muss der Hersteller dieser Anlage (ggf. das die Anlage betreibende Unternehmen) die übergeordnete Maschine bzw. Anlage auf Konformität prüfen, eine Konformitätserklärung ausstellen und die CE-Kennzeichnung anbringen.

Hersteller **Ateliers Busch S.A.**
Zone Industrielle
CH-2906 Chevenez

Erklärung für die Maschine: PANDA WV 4500 B

Erfüllt/Erfüllen alle relevanten Bestimmungen aus EU-Richtlinien:

- „Maschinenrichtlinie“ 2006/42/EG
- „Richtlinie über elektromagnetische Verträglichkeit (EMV)“ 2014/30/EU
- „RoHS-Richtlinie“ 2011/65/EU, Beschränkung der Verwendung bestimmter gefährlicher Stoffe in Elektro- und Elektronikgeräten (inkl. aller zugehörigen geltenden Änderungen)

und entspricht/entsprechen den folgenden bezeichneten Normen, die zur Erfüllung dieser Bestimmungen verwendet wurden:

Normen	Name der Norm
EN ISO 12100:2010	Sicherheit von Maschinen – allgemeine Gestaltungsleitsätze
EN ISO 13857:2019	Sicherheit von Maschinen – Sicherheitsabstände gegen das Erreichen von Gefährdungsbereichen mit den oberen und unteren Gliedmaßen
EN 1012-2:1996 + A1:2009	Vakuumpumpen – Sicherheitsanforderungen – Teil 2
EN ISO 2151:2008	Akustik – Geräuschemessnorm für Kompressoren und Vakuumpumpen – Verfahren der Genauigkeitsklasse 2
EN 60204-1:2018	Sicherheit von Maschinen – Elektrische Ausrüstung von Maschinen – Teil 1: Allgemeine Anforderungen
EN IEC 61000-6-2:2019	Elektromagnetische Verträglichkeit (EMV) – Fachgrundnormen. Störfestigkeit für Industriebereiche
EN IEC 61000-6-4:2019	Elektromagnetische Verträglichkeit (EMV) – Fachgrundnormen. Störaussendung für Industriebereiche

Juristische Person mit der Befugnis, die technischen Unterlagen zu erstellen, und Bevollmächtigter in der EU (falls der Hersteller nicht in der EU ansässig ist):

Busch Dienste GmbH
 Schauinslandstr. 1
 DE-79689 Maulburg

Chevenez, 25.01.2022



Christian Hoffmann, Generaldirektor

16 UK-Konformitätserklärung

Die vorliegende Konformitätserklärung und die auf dem Typenschild angebrachte UKCA-Kennzeichnungen gelten für die Maschine im Rahmen des Lieferumfangs von Busch. Diese Konformitätserklärung unterliegt der alleinigen Verantwortung des Herstellers.

Wird die Maschine in eine übergeordnete Maschinenanlage integriert, muss der Hersteller dieser Anlage (ggf. das die Anlage betreibende Unternehmen) die übergeordnete Maschine bzw. Anlage auf Konformität prüfen, eine Konformitätserklärung ausstellen und die UKCA-Kennzeichnung anbringen.

Hersteller **Ateliers Busch S.A.**
Zone Industrielle
CH-2906 Chevenez

Erklärung für die Maschine: PANDA WV 4500 B

Erfüllt/Erfüllen alle relevanten Bestimmungen aus britischen Richtlinien:

- Verordnung über die Lieferung von Maschinen (Sicherheit) 2008
- Vorschriften zur elektromagnetischen Verträglichkeit 2016
- Verordnungen über die Beschränkung der Verwendung bestimmter gefährlicher Stoffe in Elektro- und Elektronikgeräten 2011

und entspricht/entsprechen den folgenden bezeichneten Normen, die zur Erfüllung dieser Bestimmungen verwendet wurden:

Normen	Name der Norm
EN ISO 12100:2010	Sicherheit von Maschinen – allgemeine Gestaltungsleitsätze
EN ISO 13857:2019	Sicherheit von Maschinen – Sicherheitsabstände gegen das Erreichen von Gefährdungsbereichen mit den oberen und unteren Gliedmaßen
EN 1012-2:1996 + A1:2009	Vakuumpumpen – Sicherheitsanforderungen – Teil 2
EN ISO 2151:2008	Akustik – Geräuschmessnorm für Kompressoren und Vakuumpumpen – Verfahren der Genauigkeitsklasse 2
EN 60204-1:2018	Sicherheit von Maschinen – Elektrische Ausrüstung von Maschinen – Teil 1: Allgemeine Anforderungen
EN IEC 61000-6-2:2019	Elektromagnetische Verträglichkeit (EMV) – Fachgrundnormen. Störfestigkeit für Industriebereiche
EN IEC 61000-6-4:2019	Elektromagnetische Verträglichkeit (EMV) – Fachgrundnormen. Störaussendung für Industriebereiche

Juristische Person mit der Befugnis, die technischen Unterlagen zu erstellen, und Importeur im Vereinigten Königreich (wenn der Hersteller nicht im Vereinigten Königreich ansässig ist):

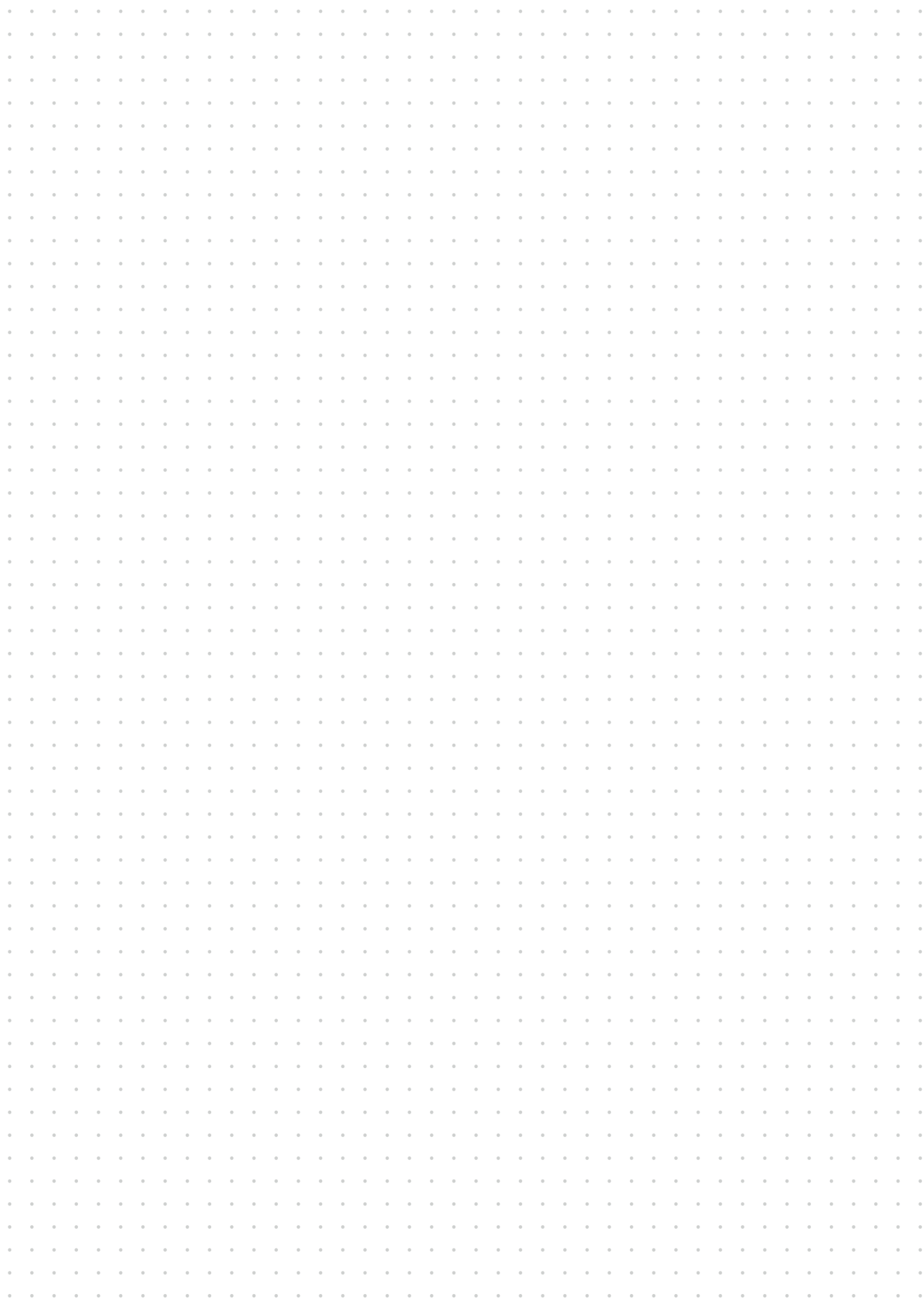
Busch (UK) Ltd
 30 Hortonwood
 Telford – UK

Chevenez, 25.01.2022



Christian Hoffmann, Generaldirektor

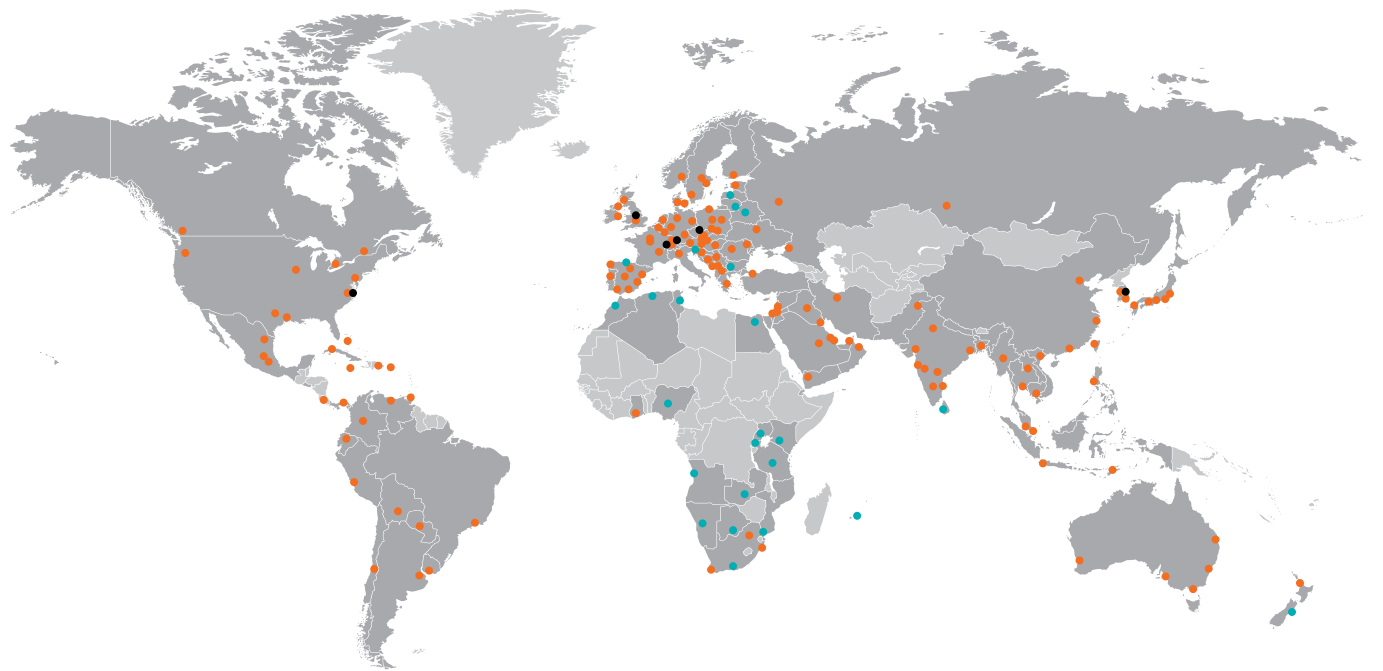
Hinweise





Busch Vacuum Solutions

Mit einem Netzwerk aus mehr als 60 Gesellschaften in über 40 Ländern und Vertretungen weltweit ist Busch rund um den Globus präsent. In jedem Land verfügen wir über kompetentes, lokales Personal, das maßgeschneiderte Unterstützung anbietet und dabei von einem globalen Expertennetzwerk unterstützt wird. An jedem Ort. In jedem Industriezweig. Wir sind für Sie da.



● Lokale Vertreter und Händler ● Busch Gesellschaften und Busch Mitarbeiter ● Busch Produktionsstandort

www.buschvacuum.com