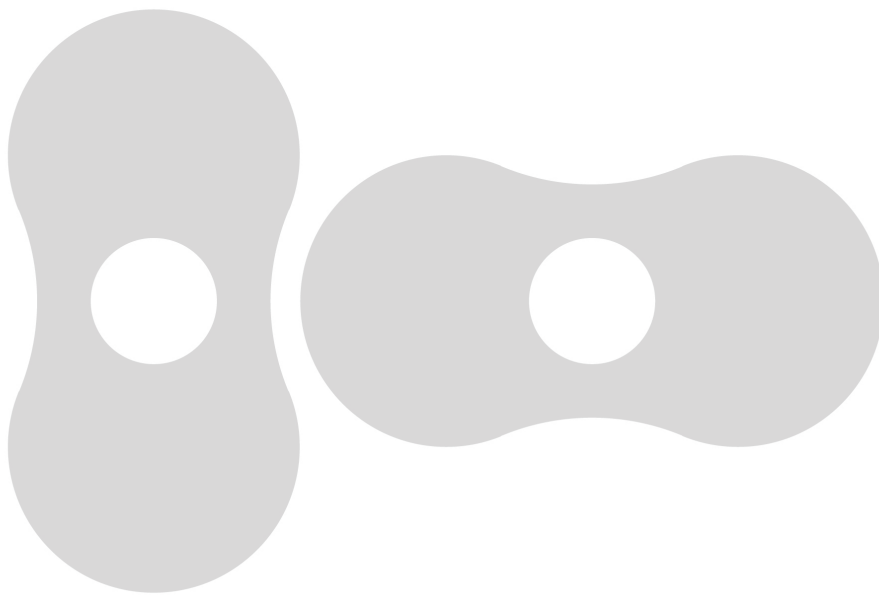


Installations- und Betriebsanleitung



Vakuumpumpen
WY 0500-2000 C



Ateliers Busch S.A.
Zone industrielle
2906 Chevenez
Schweiz

Inhaltsverzeichnis

Einleitung	2
Produktbeschreibung	3
Anwendung	3
Funktionsprinzip	3
Kühlung	4
Ein/ Ausschalter	4
Sicherheit	4
Beabsichtigte Verwendung	4
Sicherheitshinweise	4
Geräuschemission	4
Transport	4
Transport in der Verpackung	4
Transport ohne Verpackung	4
Lagerung	5
Kurzzeitlagerung	5
Entnahme der Vakuumpumpe	5
Konservierung	5
Inbetriebnahme nach Konservierung	5
Installation und Inbetriebnahme	5
Erforderliche Einbauvorschriften	5
Aufstellort und Einbau	6
Anschluss des Gaseinlasses	6
Anschluss des Gasaustrittes	6
Elektrischer Anschluss/ Steuerung	7
Installation	7
Aufstellen	7
Elektrischer Anschluss	7
Elektrischer Motoranschluss	7
Leitungen/ Rohre anschliessen	8
Auffüllen mit Öl	8
Sicherung der Funktionsparameter	8
Betriebshinweise	8
Anwendung	8
Kühlwasser	9
Benutzungseinschränkungen	9
Wartung	9
Wartungsplan	9
Wöchentlich	9
Monatlich:	9
Alle 6 Monate:	9
Jährlich:	10
Alle 16000 Betriebsstunden, spätestens nach 4 Jahren	10
Prüfung des Öls	10
Überprüfen des Ölstands der Stirnräder und Lager	10
Prüfen der Farbe des Öls	10
Lebensdauer des Öls im Stirnrad- und Lagerbereich	10
Ölwechsel	10
Ablassen des gebrauchten Öls aus dem Stirnrad- und Lagerbereich	10
Neues Öl für den Stirnrad- und Lagerbereich einfüllen	11
Instandsetzung	11
Ausserbetriebnahme	11
Vorübergehende Stilllegung	11
Wiederinbetriebnahme	11
Zerlegung und Entsorgung	11
Ersatzteile	13
Dichtungssatz	13
Verschleisssteilsatz	13
Öl	14
Ölsorte	14
Technische Daten	15
Störungsbehebung	16
EU-Konformitätserklärung	21

Einleitung

Herzlichen Glückwunsch zum Erwerb dieser Vakuumpumpe von Busch. Dank aufmerksamer Beachtung der Bedürfnisse der Anwender, Innovation und konstanter Weiterentwicklung liefert Busch moderne Vakuum- und Drucklösungen weltweit.

Diese Betriebsanleitung enthält Information zu

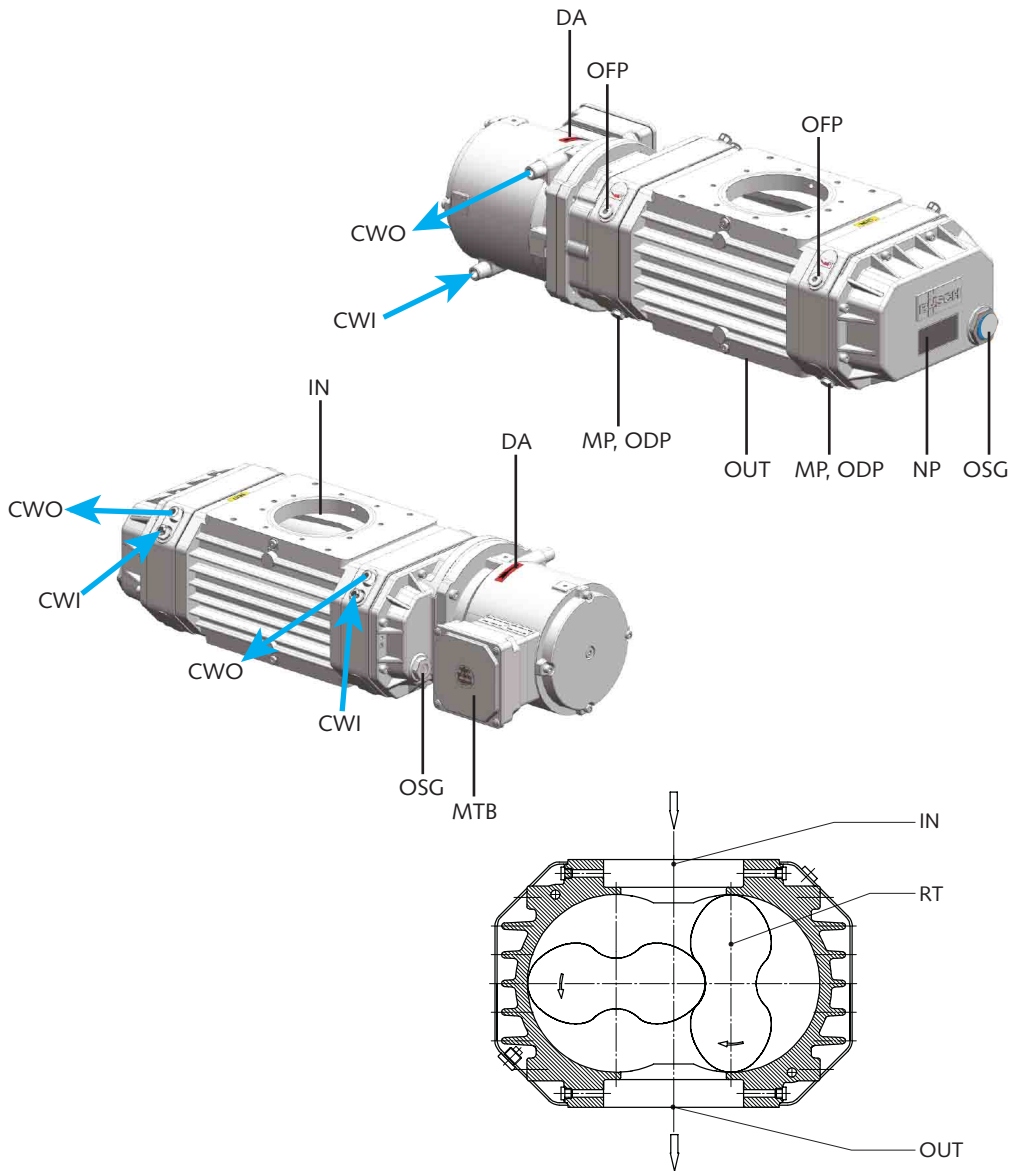
- Produktbeschreibung,
- Sicherheit,
- Transport,
- Lagerung,
- Installation und Inbetriebnahme,
- Wartung,
- Instandsetzung und
- Störungsbehebung

der Vakuumpumpe.

“Umgang” mit der Vakuumpumpe im Sinne dieser Betriebsanleitung beinhaltet Transport, Lagerung, Installation, Inbetriebnahme, Einflussnahme auf Betriebsbedingungen, Wartung, Störungsbehebung und Instandsetzung der Vakuumpumpe.

Vor dem Umgang mit der Vakuumpumpe ist diese Betriebsanleitung zu lesen und zu verstehen. Bei Unklarheiten wenden Sie sich bitte an Ihre zuständige Busch-Vertretung!

Diese Betriebsanleitung und ggf. weitere zugehörige Betriebsanleitungen sind am Einsatzort bereitzuhalten.



- DA Richtungs Pfeil
- IN Sauganschluss
- MP Magnestopfen
- MTB Motorklemmkasten
- NP Typenschild
- CWI Kühlwassereinlass
- CWO Kühlwasserauslass
- ODP Ölablassschraube
- OFF Öleinfüllschraube
- OSG Ölschauglas
- RT Rotor
- OUT Gasauslass

Produktbeschreibung

Anwendung

Die Wälzkolbenpumpen sind für den Einsatz in der Halbleiterindustrie unter Clean- Room- Bedingungen konzipiert. Die Roots Falco-Pumpen können nur als Vorpumpen in Verbindung mit anderen (Primär-) Vakuumpumpen betrieben werden. Die Wälzkolbenpumpen eignen sich für das Fördern von Gasen und Gasgemischen.

Der Betreiber muss gewährleisten, dass die Auslegung des Systems allen geltenden lokalen und nationalen Sicherheitsbestimmungen entspricht und dass alle geltenden Sicherheitsmassnahmen ergriffen wurden, falls giftige, entzündliche bzw. explosive Gase gepumpt werden.

Diese Vakuumpumpen sind nicht geeignet für das Fördern von explosionsfähigen Gemischen.
Bei Anwendungen, in denen aggressive Gase gefördert werden, darf dies nur nach Absprache mit der zuständigen Busch Vertretung geschehen.
Die Pumpe nicht ohne Generalüberholung für einen anderen Prozess verwenden, da Gase oder Produkte in der Pumpe verblieben sein können.

Die Förderung von Medien mit einer grösseren Dichte als Luft führt zu einer höheren thermischen und mechanischen Belastung der Vakuumpumpe und des Antriebs und ist nur nach vorheriger Absprache mit einer Busch-Gesellschaft zulässig.

Max. zulässige Temperatur des angesaugten Gases:

Siehe "Öl, Umgebungstemperaturbereich"

Sicherstellen, dass der Ölstand der beiden Gehäuse sich zwischen der MIN und MAX Marke in den Ölschaugläsern befindet.

Die Vakuumpumpe ist für die Aufstellung in einer nicht-explosionsgefährdeten Umgebung vorgesehen.

Max. zulässige Anzahl von Starts pro Stunde: 6.

Die Vakuumpumpe ist thermisch dauerbetriebsfest.

Die Vakuumpumpe ist enddruckfest.

Funktionsprinzip

Die Wälzkolbenpumpen von Busch arbeiten nach dem bewährten Roots-Prinzip. Das heisst, zwei parallel gelagerte Rotoren mit identischen Profilen drehen sich gegensinnig im Gehäuse. Dabei wird das zu fördernde Medium in dem Raum zwischen Rotoren und Gehäuse eingeschlossen und durch die Drehbewegung zum Austritt transportiert und ausgestossen. Durch die geometrische Form und durch die Anordnung der Rotoren wiederholt sich dieser Vorgang

viermal pro Umdrehung der Antriebswelle. Durch den berührungsfreien Betrieb der Rotoren ist im Arbeitsraum keine Ölschmierung erforderlich.

Die Wälzkolbenpumpen werden von einem wassergekühlten Spaltrahmotor angetrieben.

Kühlung

Achtung ! Der Betrieb des Motors ohne Kühlwasser zerstört den Motor.

Das Kühlwasser muss neutral und sauber sein. Es muss folgenden Bedingungen erfüllen:

Wassertemperatur: 10 - 30°C am Einlauf

Kühlwassermenge:

WY 0500-1250 C: 2-4 l/min

WY 2000 C: > 2 l/min. je Kühlschlange

Um die Regulierung des Kühlwasserzuflusses zu garantieren, wird empfohlen, am Kühlwassereinlauf ein Regelventil einzubauen.

WY 0500-1250 C:

Der Kühlwasseranschluss kann über flexible Schläuche oder Rohrleitungen erfolgen (Anschluss 1/4"). Der Wasseraustritt muss drucklos sein.

Erstbefüllung :

- Schutzkappen an den Anschlüssen entfernen.

- Schlauch am Wassereinlauf anschliessen

- Wasser solange laufen lassen, bis es am Wasseraustritt wieder herausläuft.

- Schlauch am Wasseraustritt anschliessen.

WY 2000 C:

Die Roots WY 2000 C hat in beiden Zylinderdeckeln je ein Kühlsystem (Kühlschlange). Diese Kühlsysteme sind voneinander getrennt.

Kühlwasseranschluss

Der Kühlwasseranschluss kann mit Rohrleitungen oder Schläuchen erfolgen (Anschluss: 1/4"). Der Wasseraustritt muss drucklos sein.

Erstbefüllung

- Schutzkappen an den Anschlüssen entfernen. Die zwei Schläuche am Wassereinlauf anschliessen.

- Wasser solange laufen lassen, bis es am Wasseraustritt wieder herausläuft.

- Die zwei Schläuche am Wasseraustritt anschliessen.

Ein/ Ausschalter

Die Vakuumpumpe wird ohne Ein-/ Ausschalter geliefert. Die Steuerung der Vakuumpumpe muss während der Installation eingerichtet werden.

Sicherheit

Beabsichtigte Verwendung

DEFINITION: "Umgang" mit der Vakuumpumpe im Sinne dieser Betriebsanleitung sind der Transport, die Lagerung, die Installation, die Inbetriebnahme, die Einflussnahme auf Betriebsbedingungen, die Wartung, die Störungsbehebung und die Instandsetzung der Vakuumpumpe.

Die Vakuumpumpe ist für die industrielle Verwendung bestimmt, der Umgang mit der Vakuumpumpe ist nur durch ausgebildetes Personal zulässig.

Die verschiedenen Anwendungsmöglichkeiten der Vakuumpumpe und die Grenzwerte für den Betrieb, welche in der "Produktbeschreibung" und den "Erforderlichen Einbauvorschriften" beschrieben sind, müssen vom Hersteller des Systems, in welches die Vakuumpumpe eingebaut wird, und vom Betreiber beachtet werden.

Die Wartungsanweisungen sind zu beachten.

Vor dem Umgang mit der Vakuumpumpe ist diese Betriebsanleitung zu lesen und zu verstehen. Bei Unklarheiten, wenden Sie sich bitte an die zuständige Busch-Vertretung!

Sicherheitshinweise

Die Vakuumpumpe ist gemäss den neuesten technischen Standards und Sicherheitsvorschriften konzipiert und hergestellt worden. Nichtsdestotrotz bleibt ein gewisses Restrisiko bestehen. In dieser Betriebsanleitung und auf der Vakuumpumpe befinden sich viele verschiedene Sicherheitshinweise. Es ist zwingend erforderlich, dass diese Hinweise befolgt werden. Diese Hinweise erkennt man anhand der Schlagworte GEFAHR, WARNUNG und VORSICHT, diese werden wie folgt definiert:



GEFAHR

Eine Missachtung dieses Sicherheitshinweises führt immer zu lebensgefährlichen Unfällen oder schweren Verletzungen.



WARNUNG

Eine Missachtung dieses Sicherheitshinweises kann zu lebensgefährlichen Unfällen oder schweren Verletzungen führen.



ACHTUNG

Eine Missachtung dieses Sicherheitshinweises kann zu Unfällen mit leichten Verletzungen oder zu Sachschäden führen.

Geräuschemission

Bitte die Tabelle "Technische Daten" bezüglich des zulässigen Geräuschpegels im freien Feld gemäss EN ISO 2151 konsultieren.



ACHTUNG

Die Vakuumpumpe kann Geräusche von hoher Lautstärke von sich geben.

Gefahr der Gehörschädigung.

Bei längerem Aufenthalt in der Nähe einer nicht geräuschisolierten Vakuumpumpe ist ein Gehörschutz zu tragen.

Transport

Die Roots Wälzkolbenpumpen werden im Werk auf Funktion überprüft und fachgerecht verpackt.

Der Ansaug- und Druckflansch werden mit einem Deckel verschlossen, damit während des Transports kein Schmutz in die Pumpe gelangen kann. Diese Deckel müssen vor dem Anschluss der Pumpe entfernt werden.

Bei der Annahme der Pumpe die Verpackung bitte auf Transportschäden kontrollieren.

Das Verpackungsmaterial ist gemäss den geltenden Bestimmungen zu entsorgen, bzw. wiederverwenden.

Diese Betriebsanleitung ist Bestandteil der Lieferung.

Die Pumpe wird grundsätzlich ohne Ölfüllung versandt.

Der Betrieb der Vakuumpumpe ohne Öl zerstört die Pumpe!

Transport in der Verpackung

Auf einer Palette verpackt kann die Vakuumpumpe mit einem Gabelhubwagen transportiert werden.

Transport ohne Verpackung

Wenn die Vakuumpumpe mit einer Palette oder auf einem Grundrahmen verschraubt ist:

- ◆ Die Verschraubung zwischen der Vakuumpumpe und der Palette/ Grundrahmen entfernen



ACHTUNG

Nicht unter schwebenden Lasten gehen, stehen oder arbeiten.

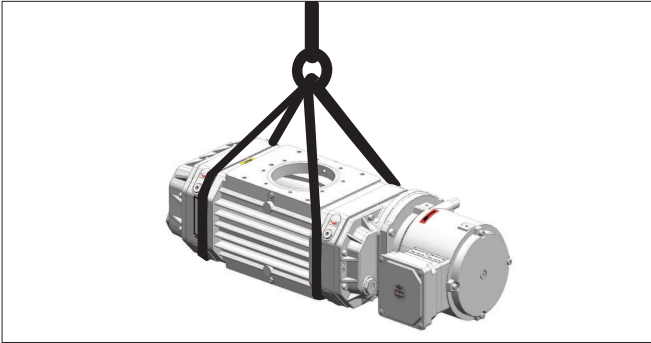


ACHTUNG

Vor dem Anheben der Vakuumpumpe muss ihr Gewicht überprüft werden (siehe "Technische Daten").

Die hierfür geeignete Hebevorrichtung versehen

HINWEIS: Zum Heben der Vakuumpumpe, ist es nötig, Riemen oder Seile an geeigneten Punkten entlang des Pumpenkörpers hinzuzufügen.



- Hebegerät um die Zylinderkörper sicher anbringen
- Hebegerät an einen Kranhaken mit Abrutschsicherung anbringen
- Die Vakuumpumpe heben

Wenn die Vakuumpumpe mit einer Palette durch Stiftschrauben verschraubt ist:

- ◆ Die Stiftschrauben aus den Gummifüssen entfernen



ACHTUNG

Beim Neigen einer schon mit Öl befüllten Vakuumpumpe kann Öl in grossen Mengen in den Zylinder gelangen.

Ein Anlassen einer Vakuumpumpe mit übermässigen Ölmengen im Zylinder führt zum sofortigen Bruch der Wälzkolben und damit zur Zerstörung der Vakuumpumpe.

Eine Vakuumpumpe, die mit Öl befüllt ist, nicht mehr anheben.

- Vor jedem Transport bitte sicherstellen, dass das Öl abgelassen wurde (bis auf Ausnahmen)

Lagerung

Kurzzeitlagerung

- Sicherstellen, dass der Ansaugflansch und der Druckflansch verschlossen sind (die mitgelieferten Stopfen einsetzen)
- Die Vakuumpumpe
 - möglichst in Originalverpackung,
 - in einem geschlossenen Raum,
 - trocken,
 - staubfrei und
 - vibrationsfrei lagern

Ausschalten und Lagern der Pumpe

Entnahme der Vakuumpumpe

Vor der Inbetriebnahme einer Vakuumpumpe, welche eine Zeitlang ausserhalb des Gebäudes gelagert worden ist, muss diese in einen Raum mit Umgebungstemperatur gebracht werden, wo sie einen Tag lang bleiben soll.

Konservierung

Bei ungünstigen Umgebungsbedingungen (z.B. aggressiver Atmosphäre, häufigen Temperaturwechseln u.ä.) ist die Vakuumpumpe nach einer Woche mit einem Konservierungsmittel im Innern der Zylinder zu konservieren. Bei günstigen Umgebungsbedingungen die Vakuumpumpe mit einem Konservierungsmittel im Innern der Zylinder konservieren, wenn eine Einlagerung von mehr als 3 Monaten geplant ist.

- Sicherstellen, dass alle Öffnungen fest verschlossen sind; Verschlüsse, die nicht durch PTFE-Band, Flachdichtungen oder O-Ringen abgedichtet sind, mit Klebeband abdichten.
- Die Vakuumpumpe in VCI-Folie einschlagen

HINWEIS: VCI ist die Abkürzung von "volatile corrosion inhibitor", flüchtiges Korrosionsschutzmittel. Das VCI-Molekül ist ein organischer Korrosionshemmer in der Dampfphase. In verschiedenen Trägern wie etwa Folie, Karton, Papier, Schaum, Flüssigkeit und Pulver integriert, schützt es die Teile gegen Korrosion aufgrund seiner Wirkung in der Dampfphase. VCI-Verpackungen können jedoch Kunststoffoberflächen und Oberflächen aus anderen Elastomeren angreifen. Sollten Sie Zweifel haben, wenden Sie sich bitte an die nächste Vertriebsfirma. Die VCI-Verpackung bietet einen mehrjährigen Korrosionsschutz, auch unter extremsten Bedingungen wie Übersee-Transport oder längerer Lagerung vor Verwendung der Pumpe.

- Die Vakuumpumpe
 - möglichst in Originalverpackung,
 - in einem geschlossenen Raum,
 - trocken,
 - staubfrei und
 - vibrationsfrei lagern

Das Konservierungsverfahren spätestens nach 12 Monaten Stillstand wiederholen.



ACHTUNG

Vor einer Inbetriebnahme oder neuerlichen Konservierung, sicherstellen, dass die Schutzabdichtung, der Stopfen oder das Klebeband von Ansaugflansch und Druckflansch entfernt wurden.

Inbetriebnahme nach Konservierung

- Sicherstellen, dass alle Schutzvorrichtungen, Stopfen oder Klebandreste von den Öffnungen entfernt wurden
- Sicherstellen, dass der Ölstand in den Stirnrädern und Lagern sich zwischen der MIN und MAX Marke in den Ölschaugläsern befindet
- Die Vakuumpumpe wie im Kapitel "Installation und Inbetriebnahme" beschrieben in Betrieb nehmen

Installation und Inbetriebnahme

Erforderliche Einbauvorschriften



ACHTUNG

Bei Nichteinhaltung der erforderlichen Einbauvorschriften, insbesondere bei ungenügender Kühlung:

Gefahr der Beschädigung oder Zerstörung der Vakuumpumpe und angrenzender Anlagenteile!

Verletzungsgefahr!

Die erforderlichen Einbauvorschriften müssen befolgt werden.

- Sicherstellen, dass die Integration der Vakuumpumpe in die neue Umgebung so erfolgt, dass die grundlegenden Sicherheitsanforderungen der Maschinenrichtlinie 2006/42/EG

erfüllt sind (bezüglich der Verantwortung des Herstellers der Maschine bzw. Anlage, deren Bestandteil die Vakuumpumpe wird, siehe hierzu auch Anlage in der EG-Konformitätserklärung)

Aufstellort und Einbau

- Sicherstellen, dass die Vakuumpumpe abgestellt und gegen versehentliches Einschalten gesichert ist
- Sicherstellen, dass folgende Umgebungsbedingungen erfüllt sind:
 - Umgebungstemperatur: siehe "Öl"
 - Umgebungsdruck: atmosphärisch
- Sicherstellen, dass die Umgebungsbedingungen der Schutzklasse des Antriebsmotors (gemäss Typenschild) entsprechen
- Sicherstellen, dass die Vakuumpumpe auf einer horizontalen Oberfläche abgestellt oder befestigt wird
- Sicherstellen, dass die Aufstellort plan ist
- Sicherstellen, dass die Vakuumpumpe nicht versehentlich oder absichtlich als Ablage für schwere Gegenstände benutzt werden kann
- Sicherstellen, dass die Vakuumpumpe nicht von herabfallenden Gegenständen getroffen werden kann
- Sicherstellen, dass zur Gewährleistung einer ausreichenden Kühlung zwischen der Vakuumpumpe und den umgebenden Wänden ein Abstand von mindestens 0,5 m besteht
- Sicherstellen, dass keine temperaturempfindlichen Teile (Kunststoff, Holz, Pappe, Papier, Elektronik) mit der heissen Oberfläche der Vakuumpumpe in Berührung kommen können
- Sicherstellen, dass der Einbauräum bzw. Aufstellungsort so belüftet ist, dass eine ausreichende Kühlung der Vakuumpumpe gewährleistet ist



ACHTUNG

Die Oberfläche der Vakuumpumpe kann während des Betriebs Temperaturen von über 70°C erreichen.

Verbrennungsgefahr!

- Sicherstellen, dass die Vakuumpumpe während des Betriebs nicht versehentlich berührt wird, gegebenenfalls ein Schutzgitter anbringen
- Sicherstellen, dass die Ölschaugläser (OSG,33/220) leicht zugänglich bleiben

Wenn der Ölwechsel am Einbauort vorgenommen werden soll:

- ◆ Sicherstellen, dass die Ölablassöffnungen (OFP,252/262) und die Öleinfüllöffnungen (OFP,250/260) leicht zugänglich bleiben

Konfiguration der Vakuumpumpe:

- ◆ vertikale Gasstromrichtung

Anschluss des Gaseinlasses



ACHTUNG

Nicht mit der Hand in die Ansaug-Öffnung greifen.

Verletzungsgefahr!



ACHTUNG

Eindringende Fremdkörper oder Flüssigkeiten können die Vakuumpumpe zerstören.

Wenn das angesaugte Gas Staub oder andere feste Fremdkörper enthält:

- ◆ Sicherstellen, dass der Vakuumpumpe ein geeigneter Filter vorgeschaltet ist

- Sicherstellen, dass die Saugleitung zum Sauganschluss passt
- Sicherstellen, dass die Vakuumpumpe abgestellt und gegen versehentliches Einschalten gesichert ist.

Bei Verwendung von Rohrleitungen:

- ◆ Sicherstellen, dass keine Kräfte von der Saugleitung auf den Sauganschluss übertragen werden, gegebenenfalls Kompensatoren verwenden

Wenn zwei oder mehr Vakuumpumpen auf dieselbe Saugleitung wirken, das Volumen des Vakuumsystems gross genug ist, um nach dem Abschalten der Vakuumpumpe Öl zurück zu saugen oder das Vakuum auch nach dem Abschalten der Vakuumpumpe gehalten werden soll:

- ◆ In der Saugleitung ein manuell betätigtes oder automatisches Ventil (= Rückschlagventil) einbauen

(das serienmässig im Sauganschluss befindliche Rückschlagventil ist nicht für diese Aufgabe vorgesehen!)

Wenn die Vakuumpumpe zum Ansaugen von Gasen, die eine limitierte Menge an kondensierbaren Dämpfen enthalten, eingesetzt werden soll:

- ◆ In der Saugleitung ein Absperrventil, einen Siphon und einen Ablasshahn so einbauen, dass Kondensat aus der Saugleitung abgelassen werden kann
- Sicherstellen, dass sich in der Saugleitung keine Fremdkörper, z.B. Schweisszunder befinden.

Anschluss des Gasaustrittes



ACHTUNG

Nicht mit der Hand in die Austritts-Öffnung greifen.

Verletzungsgefahr!

Die Vorgaben für die Abluftleitung entfallen, wenn die angesaugte Luft direkt an der Vakuumpumpe in die Umgebung entlassen wird.

- Sicherstellen, dass die Abluftleitung zum Gasaustritt der Vakuumpumpe passt

Bei Verwendung von Rohrleitungen:

- ◆ Sicherstellen, dass keine Kräfte von der Abluftleitung auf den Gasaustritt übertragen werden, gegebenenfalls Kompensatoren verwenden
- Sicherstellen, dass der Durchmesser der Abluftleitung über ihre gesamte Länge mindestens gleich dem Durchmesser des Gasaustrittes der Vakuumpumpe ist

Bei sehr langen Abluftleitungen kann es sinnvoll sein, einen Teil der Leitung mit einem grösserem Durchmesser als den des Gasaustrittes vorzusehen, um Leistungsverluste zu vermeiden. Lassen Sie sich von Ihrer zuständigen Busch-Vertretung beraten!

- Sicherstellen, dass die Abluftleitung entweder mit einem durchgängigen Gefälle, oder mit einem Flüssigkeitsabscheider, einem Siphon und einem Ablasshahn versehen ist, so dass kein Kondensat in die Vakuumpumpe zurücklaufen kann



ACHTUNG

Bei geschlossenem Gasaustritt darf die Pumpe nicht betrieben werden, da sie sonst Schaden nimmt.

Sicherstellen, dass der Gasaustritt bei Inbetriebnahme offen ist.



WARNUNG

Abluftleitungen aus nicht leitfähigem Material können sich mit statischer Elektrizität aufladen.

Entladung von statischer Elektrizität kann bei Kontakt mit eventuell vorhandenem Önebel zur Explosion führen.

Die Abluftleitung ist aus leitfähigem Material herzustellen oder es sind Vorkehrungen gegen Aufladung mit statischer Elektrizität zu treffen.

Elektrischer Anschluss/ Steuerung

- Sicherstellen, dass die Bestimmungen nach EMV-Richtlinie 2004/108/EG sowie die entsprechenden EN-Normen, VDE/EVU-Richtlinien bzw. die örtlichen und nationalen Vorschriften eingehalten werden (in der Verantwortung des Herstellers der Maschine bzw. Anlage, deren Bestandteil die Vakuumpumpe wird; siehe auch Anlage in der EG-Konformitätserklärung)
- Sicherstellen, dass die Stromversorgung für den Antriebsmotor den Angaben auf dem Typenschild des Antriebsmotors entspricht
- Sicherstellen, dass für den Antriebsmotor ein Überlastungsschutz nach EN 60204-1 (VDE 0113) vorgesehen ist
- Sicherstellen, dass der Antrieb der Vakuumpumpe nicht durch elektrische oder elektromagnetische Störungen aus dem Netz beeinflusst wird, gegebenenfalls mit dem Busch Service abstimmen

Bei mobiler Aufstellung:

- ◆ Sicherstellen, dass die Vakuumpumpe abgestellt und gegen versehentliches Einschalten gesichert ist
- Beim Einsatz der Wälzkolbenpumpe in einem Vakuumssystem mit vorgeschalteter Vakuumpumpe ist die Steuerung so vorzunehmen, dass die Vakuumpumpe erst nach dem Anlauf der Vorpumpe eingeschaltet wird.

Installation

Aufstellen

- Sicherstellen, dass die "Erforderlichen Einbauvorschriften" beachtet werden
- Die Vakuumpumpe am Einbauort abstellen bzw. montieren

Elektrischer Anschluss



WARNUNG

Stromschlaggefahr, Gefahr von Sachschäden.

Elektrische Installationsarbeiten dürfen nur von ausgebildeten Fachpersonen durchgeführt werden, die die nachfolgenden Regeln kennen und beachten:

- IEC 364 bzw. CENELEC HD 384 oder DIN VDE 0100
- IEC-Report 664 oder DIN VDE 0110,
- BGV 4 oder entsprechende nationale Unfallverhütungsvorschriften!



ACHTUNG

Die unten angegebenen Schaltpläne sind typisch. Auftragspezifische oder für bestimmte Märkte abweichende Schaltpläne können ebenfalls zutreffen.

Gefahr der Beschädigung des Antriebsmotors!

Der Anschluss des Antriebsmotors ist im Inneren des Klemmenkastens zu prüfen, dabei die Schaltpläne beachten.

- Den Antriebsmotor elektrisch anschliessen
- Den Schutzleiter anschliessen

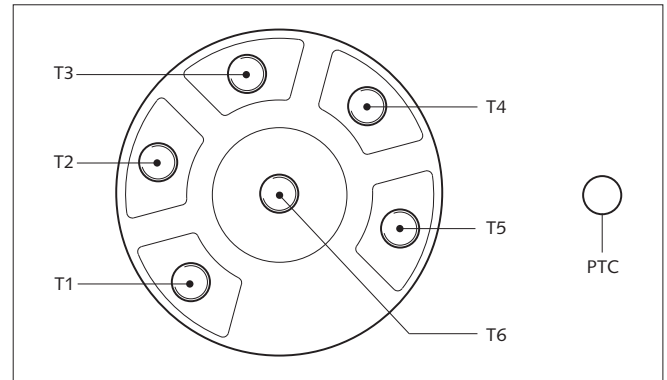
Elektrischer Motoranschluss



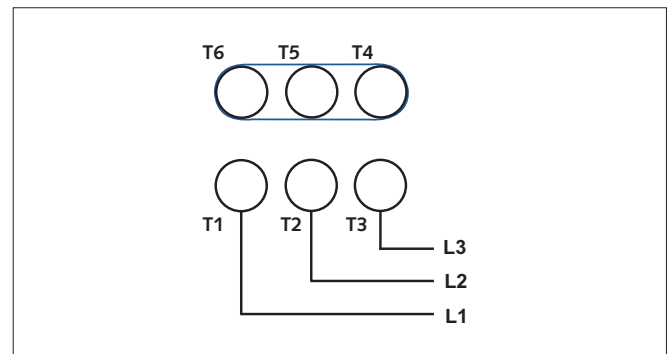
ACHTUNG

Beim Anschluss der Kabel im Klemmenkasten: bitte das Anzugsdrehmoment von **3 Nm** einhalten und anhand eines entsprechend eingestellten Drehmomentschlüssels überprüfen (Sechskantmuttern M5).

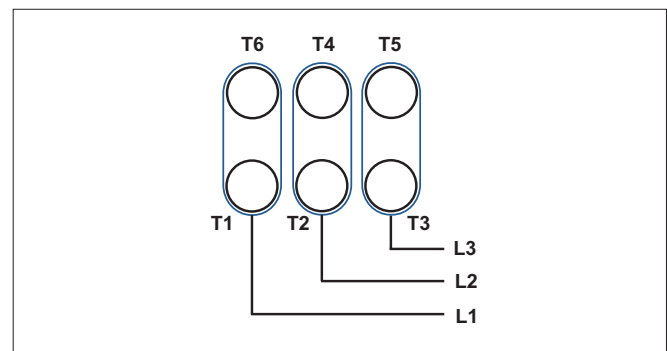
Drehstrommotor-Schaltung:



Sternschaltung (hohe Spannung):



Dreieckschaltung (niedrige Spannung):



ACHTUNG

Ein Betrieb mit falscher Motordrehrichtung kann die Vakuumpumpe innerhalb kürzester Zeit zerstören.

Risiko der Explosion des Antriebsmotors!

Vor der Inbetriebnahme ist sicherzustellen, dass die Vakuumpumpe in der richtigen Drehrichtung betrieben wird.

- Sicherstellen, dass die Vakuumpumpe abgestellt und gegen versehentliches Einschalten gesichert ist
- Die Drehrichtung des Motors wird mit einem Messgerät oder mit Hilfe einer Gummimatte festgestellt, die auf den Einlassflansch gelegt wird
- Den Antriebsmotor für einen Sekundenbruchteil einschalten
- Bitte sicherstellen, dass die Vakuumpumpe saugt an

Falls die Drehrichtung geändert werden muss:

- ◆ Zwei der drei Phasen miteinander im Klemmenkasten vertauschen

Leitungen/ Rohre anschliessen

Wenn die Saugleitung mit einem Absperrventil versehen ist:

- ◆ Die Saugleitung anschliessen
- Die Abluftleitung anschliessen
- Sicherstellen, dass Kühlluftein- und Auslässe nicht bedeckt oder zugestellt sind und dass der Kühlluftstrom nicht auf andere Art und Weise behindert wird

Auffüllen mit Öl

Die Stirnräder und die Lager sind ölgeschmiert.

Im Fall einer vorhergehenden Konservierung der Pumpe mit einem Konservierungsöl:

- ◆ Sämtliche Rückstände des Konservierungsöls ablassen (siehe "Wartung, Öl ablassen")

Die Vakuumpumpen werden werksseitig ohne Ölfüllung im Getriebe geliefert.



ACHTUNG

Ein Betrieb ohne Öl zerstört die Vakuumpumpe in kürzester Zeit.

Vor der Inbetriebnahme ist unbedingt sicherzustellen, dass Öl eingefüllt ist.

Die Vakuumpumpe wird ohne Öl geliefert (Ölspezifikation siehe "Öl").

Jedoch wird die Anwendung der Pumpe determinieren, welches Öl schlussendlich zu verwenden ist.

Das gebrauchte Öl gemäss den gültigen Umweltschutzbestimmungen entsorgen.

HINWEIS: Die Mengenangabe für Öl in dieser Betriebsanleitung ist ein Richtwert. Massgeblich für die einzufüllende Menge ist die Anzeige an den Ölschaugläsern (OSG,33/220).



ACHTUNG

Bei einem Wechsel der Ölsorte muss die Kompatibilität geprüft werden und gegebenenfalls die Vakuumpumpe durchgespült werden.



ACHTUNG

Falls eine Konservierung mit Konservierungsöl an der Vakuumpumpe vorgenommen wurde:

Synthetische Öle (mit Ausnahme von Ölen auf Poly-Olefin-Basis) sind nicht kompatibel mit Mineralölen und Konservierungsölen.

Gefahr der Schaumbildung, die direkt zur Zerstörung der Vakuumpumpe führt.



ACHTUNG

Öl darf nur durch die Öleinfüllöffnungen (OFP,250/260) eingefüllt werden.

Die Öleinfüllschrauben (OFP,250/260) dürfen nur bei vollständigem Stillstand der Wälzkolbenpumpe und der Hauptpumpe entfernt werden.

Die Vakuumpumpe darf nur mit fest verschlossenen Verschlusschrauben (OFP,250/260) betrieben werden.

- Die Öleinfüllschrauben (OFP,250/260) entfernen
- Die in der Tabelle "Ölmenge" angegebene Ölmenge je nach Pumpentyp einfüllen
- Sicherstellen, dass der Ölstand in den Stirnrädern und Lagern zwischen der MIN und MAX Marke in den Ölschaugläsern liegt
- Sicherstellen, dass die Dichtringe der Einfüllschrauben (OFP,250/260) nicht beschädigt sind und richtig sitzen, falls nötig ersetzen.
- Die Öleinfüllschrauben wieder festschrauben (OFP,250/260)
- Die Vakuumpumpe einschalten

Wenn die Saugleitung mit einem Absperrventil versehen ist:

- ◆ Das Absperrventil schliessen

Wenn die Saugleitung nicht mit einem Absperrventil versehen ist:

- ◆ Den Sauganschluss (IN) mit einer Gummiplatte verschliessen
- Die Vakuumpumpe ein paar Minuten lang laufen lassen
- Die Vakuumpumpe abschalten und ein paar Minuten warten
- Sicherstellen, dass der Ölstand in den Stirnrädern und Lagern zwischen der MIN und MAX Marke in den Ölschaugläsern liegt

Sicherstellen, dass die Vakuumpumpe abgestellt und gegen versehentliches Einschalten gesichert ist.

- ◆ Öl nachfüllen

Wenn die Saugleitung mit einem Absperrventil versehen ist:

- ◆ Das Absperrventil öffnen

Wenn die Saugleitung nicht mit einem Absperrventil versehen ist:

- ◆ Die Gummiplatte entfernen und die Saugleitung anschliessen

Sicherung der Funktionsparameter

Sicherstellen, dass die Vakuumpumpe und die Hauptpumpe abgestellt und gegen versehentliches Einschalten gesichert sind.

- Den Antriebsmotorstrom messen und als Referenzwert für künftige Wartungs- und Störungsbehebungsarbeiten aufzeichnen

Betriebshinweise

Anwendung



ACHTUNG

Die Vakuumpumpe ist für einen Betrieb unter den nachfolgend beschriebenen Bedingungen ausgelegt.

Bei Missachtung, Gefahr der Beschädigung oder Zerstörung der Vakuumpumpe und angrenzender Anlagenteile!

Verletzungsgefahr!

Die Vakuumpumpe darf nur unter den nachfolgend beschriebenen Bedingungen betrieben werden.

Die Wälzkolbenpumpen sind für den Einsatz in der Halbleiterindustrie unter Reinraumbedingungen. Sie können nur als Vorpumpe in Verbindung einer anderen Vakuumpumpe betrieben werden.

Wälzkolbenpumpen eignen sich für das Fördern von Gasen und Gasgemischen.

Wenn giftige, entzündliche bzw. explosive Gase gepumpt werden, muss der Betreiber gewährleisten, dass die Auslegung des Systems allen geltenden lokalen und nationalen Sicherheitsbestimmungen entspricht und dass alle geltenden Sicherheitsmassnahmen ergriffen werden.

Diese Pumpen dürfen nicht für das Fördern von explosionsfähigen Mischungen verwendet werden.
Für Anwendungen, bei denen aggressive Gase gefördert werden, unbedingt mit der zuständigen Busch Vertretung Absprache halten. Die Pumpe nicht ohne Generalüberholung für einen anderen Prozess verwenden, da Gase oder Produkt in der Pumpe verbleiben können.

Sicherstellen, dass das System dicht ist, und dass keine gefährlichen Substanzen austreten können.
Falls Zweifel über die Ansaugung von Prozessflüssigkeiten besteht, empfehlen wir den Anbau eines Abscheiders.

Die Förderung von Medien mit einer grösseren Dichte als Luft führt zu einer höheren thermischen und mechanischen Belastung der Vakuumpumpe und des Antriebs und ist nur nach vorheriger Abstimmung mit Busch zulässig.

Max. zulässige Temperatur des angesaugten Gases:

Siehe "Öl, Umgebungstemperaturbereich"

Das gebrauchte Öl gemäss den gültigen Umweltschutzbestimmungen entsorgen.

Max. zulässige Anzahl von Starts pro Stunde: 6.

Die Vakuumpumpe ist thermisch dauerbetriebsfest.

Die Vakuumpumpe ist enddruckfest.

Das Pumpen anderer Dämpfe muss vorher von der Busch Gesellschaft genehmigt werden.



Die Oberfläche der Vakuumpumpe kann während des Betriebs Temperaturen von über 70°C erreichen.

Verbrennungsgefahr!

Das heisse Gehäuse nicht berühren, falls nötig ein Schutzgitter anbringen



Die Vakuumpumpe kann Geräusche von hoher Lautstärke von sich geben.

Gefahr der Gehörschädigung.

Bei längerem Aufenthalt in der Nähe einer nicht geräuschisolierten Vakuumpumpe ist Gehörschutz zu tragen.

- Sicherstellen, dass die Vakuumpumpe und die Hauptpumpe abgestellt und gegen versehentliches Einschalten gesichert sind.
- Sicherstellen, dass Schutzeinrichtungen nicht ausser Betrieb gesetzt werden
- Sicherstellen, dass Kühlluft- und Auslässe nicht bedeckt oder zugestellt sind und der Kühlluftstrom nicht auf andere Art und Weise behindert wird
- Sicherstellen, dass die "Erforderlichen Einbauvorschriften" (siehe "Installation und Inbetriebnahme") erfüllt werden, insbesondere dass eine ausreichende Kühlung gewährleistet ist

Kühlwasser

Um die Regulierung des Kühlwasserzuflusses zu garantieren, empfehlen wir, an der Einlaufseite ein Regelventil einzubauen.

Zum Entleeren des Kühlwassersystems, die Wasserschläuche entfernen und das Kühlwassersystem (Kühlschlangen) mit Druckluft ausblasen, bis das Wasser restlos entfernt ist.

Hinweis: Bei Frostgefahr muss unbedingt bei Stillstand der Pumpe das Kühlwasser wie oben beschrieben komplett entfernt werden.

Benutzungseinschränkungen

ΔP = Differenzdruck zwischen Austritt und Einlass der Vakuumpumpe. Siehe Tabelle "Technische Eigenschaften". Die in der Tabelle angegebenen Werte nicht überschreiten.

Wartung

Vor allen Wartungsarbeiten muss die Vakuumpumpe bzw. die Vakuumanlage ausgeschaltet werden und gegen versehentliches Einschalten gesichert sein.

Demontagarbeiten müssen von autorisiertem Personal durchgeführt werden. Vor der Demontage muss der Betreiber eine "Unbedenklichkeitsbescheinigung" ausfüllen, welche über mögliche Gefahren und entsprechende Massnahmen informiert.

Ist dieses Formular nicht vollständig ausgefüllt und unterschrieben, darf die Vakuumpumpe nicht demontiert werden.



Die Oberfläche der Vakuumpumpe kann während des Betriebs Temperaturen von über 70°C erreichen.

Verbrennungsgefahr!

- Vor jeglichen Wartungsarbeiten die Vakuumpumpe abkühlen lassen

Wenn das Öl abgelassen wird:

- ◆ Die Vakuumpumpe nicht länger als 20 Minuten abkühlen lassen
- Bevor die Saugleitung und Abluftleitung gelöst werden, sicherstellen, dass die Leitungen auf atmosphärischen Druck gebracht wurden

Wartungsplan

HINWEIS: Die Wartungsintervalle sind sehr stark abhängig von den individuellen Betriebsbedingungen. Die nachfolgenden Werte sind Startwerte, die gegebenenfalls verkürzt oder verlängert werden sollten. Insbesondere der Betrieb unter besonders erschwerten Bedingungen, wie hoher Staubbelastung in der Umgebung oder im zu fördernden Gas, sonstige Verunreinigungen oder Eindringen von Prozessmaterial, kann eine erhebliche Verkürzung der Wartungsintervalle erforderlich machen.

Wöchentlich

- Den Füllstand des Öls überprüfen (siehe "Prüfung des Öls")

Monatlich:

- Sicherstellen, dass die Vakuumpumpe und die Hauptpumpe abgestellt und gegen versehentliches Einschalten gesichert sind
- Die Vakuumpumpe auf Ölleckagen prüfen - bei festgestellten Leckagen die Vakuumpumpe abschalten und reparieren lassen (Busch Service)

Bei Einsatz in staubiger Umgebung:

- ◆ Sicherstellen, dass der Pumpraum frei von Staub/ Schmutz ist, gegebenenfalls reinigen (siehe "Alle 6 Monate")

Alle 6 Monate:

- Das gebrauchte Öl gemäss den geltenden Umweltschutzbestimmungen entsorgen
- Das Öl im Stirnrad- und Lagerbereich ablassen (siehe "Öl ablassen")
- Sicherstellen, dass der Arbeitsraum frei von Staub/ Schmutz ist, gegebenenfalls reinigen
- Sicherstellen, dass der Ölstand in den Stirnrädern und Lagern sich zwischen der MIN und MAX-Marke in den Ölschaugläsern befindet

- Den elektrischen Anschluss von einer qualifizierten Fachperson überprüfen lassen

Jährlich:

- Sicherstellen, dass der Ölstand in den Stirnrädern und Lagern sich zwischen der MIN und MAX-Marke in den Ölschaugläsern liegt

Alle 16000 Betriebsstunden, spätestens nach 4 Jahren

- Die Vakuumpumpe grundüberholen lassen (Busch Service)

Prüfung des Öls

Überprüfen des Ölstands der Stirnräder und Lager

- Sicherstellen, dass die Vakuumpumpe und die Hauptpumpe abgestellt und gegen versehentliches Einschalten gesichert sind
- Den Ölfüllstand an den Schaugläsern (OSG,33/220) ablesen

Wenn der Füllstand unter die MIN Marke gesunken ist:

- ◆ Öl nachfüllen (siehe "Öl nachfüllen")

Wenn der Füllstand über die MAX-Marke gestiegen ist:

- ◆ Öl ablassen (siehe "Öl ablassen") bis der Füllstand die Mitte der Ölschaugläser erreicht hat

HINWEIS: Normalerweise sollte es nicht nötig sein, innerhalb der empfohlenen Wechselintervalle Öl nachzufüllen. Ein deutliches Absinken des Füllstands weist auf eine Störung hin (siehe "Störungsbehebung").



ACHTUNG

Sicherstellen, dass die Vakuumpumpe abgestellt und gegen versehentliches Einschalten gesichert ist

Das Öl nach Entfernen der Öleinfüllschrauben auf den Zylinderdeckeln einfüllen.

- Die Verschlusschrauben der Öleinfüllöffnung entfernen
- Öl nachfüllen, bis der Füllstand in der Mitte der Ölschaugläser liegt
- Bitte sicherstellen, dass die Vakuumpumpe abgestellt und gegen versehentliches Einschalten gesichert ist
- Die Öleinfüllschrauben wieder festschrauben (OFP,250/260)
- Nach dem Öleinfüllen die Öleinfüllschrauben wieder korrekt einsetzen, um das Eindringen von Luft in die Pumpe zu verhindern. Einem zu hohen Ölstand vermeiden, da dies zu einem Überhitzen der Stirnräder führen kann.

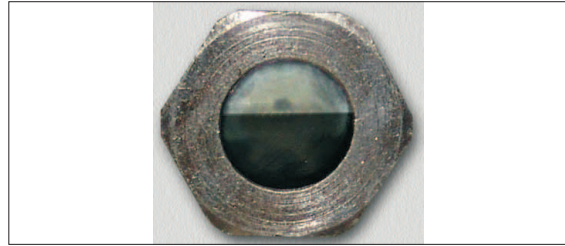
Prüfen der Farbe des Öls

HINWEIS: Das Öl sollte hell und klar, etwas schaumig oder leicht getrübt sein. Eine milchige Verfärbung, die nach dem Absetzen lassen des Öls nicht verschwindet, weist auf Verunreinigung mit Fremdstoffen hin. Dunkel verfärbtes Öl ist verbrannt oder mit Fremdstoffen verunreinigt und muss gewechselt werden (siehe "Ölwechsel").



WARNUNG

Dunkel verfärbtes Öl kann ein Anzeichen für einen gefährlichen Pumpenzustand sein der einen Personenschaden verursachen kann.



Wenn dunkel verfärbtes Öl ähnlich dem abgebildeten Beispiel festgestellt wird, müssen Sie unverzüglich den Busch Kundenservice kontaktieren.

Lebensdauer des Öls im Stirrad- und Lagerbereich

Die Ölstandzeit hängt stark von den Betriebsbedingungen ab. Ideal sind ein sauberer und trockener Luftstrom und eine Betriebstemperatur von unter 100°C. Unter diesen Bedingungen ist das Öl alle 5000 Betriebsstunden, spätestens aber nach einem halben Jahr zu wechseln.

Bei sehr ungünstigen Betriebsbedingungen kann die Ölstandzeit weniger als 500 Stunden betragen. Extrem kurze Ölstandzeiten weisen allerdings entweder auf Störungen (siehe "Störungsbehebung") oder auf ungeeignete Betriebsbedingungen hin.

Wenn noch keine Erfahrungen zur Standzeit des Öls bei den vorherrschenden Betriebsbedingungen vorliegen, wird empfohlen, alle 500 Betriebsstunden eine Ölanalyse durchführen zu lassen und das Wechselintervall danach festzulegen.

Ölwechsel



GEFAHR

Ablassen des gebrauchten Öls aus dem Stirrad- und Lagerbereich

HINWEIS: Zwischen dem Abschalten einer betriebswarmen Vakuumpumpe und dem Ablassen des Öls sollten nicht mehr als 20 Minuten vergehen.

- Sicherstellen, dass die Vakuumpumpe und die Hauptpumpe abgestellt und gegen versehentliches Einschalten gesichert sind
- Sicherstellen, dass die Vakuumpumpe auf atmosphärischen Druck gebracht wurde
- Ein Auffanggefäß unter die Ölablassöffnungen stellen (ODP,252/262)
- Die Ölablassschrauben (ODP,252/262) entfernen
- Öl ablassen

Wenn der Ölfluss nachlässt:

Sicherstellen, dass das gebrauchte Öl vollständig abgelassen ist

- Sicherstellen, dass der Dichtungsring der Ölablassschraube nicht beschädigt ist und richtig sitzt, falls nötig ersetzen
- Sicherstellen, dass keine metallischen Rückstände am magnetischen Teil der Ablassschraube hängen. falls nötig, reinigen oder ersetzen.
- Die Ölablassschrauben wieder einschrauben (ODP,252/262)
- Das gebrauchte Öl gemäß den geltenden Umweltschutzbestimmungen entsorgen



ACHTUNG

Da die Enden der Ablassschrauben magnetisch sind, können metallische Rückstände daran hängen bleiben. Bei jedem Entfernen der Ablassschrauben diese Rückstände entfernen.

Wegen Abnutzung der Dichtungen wird empfohlen, die Ablassschrauben nach jedem Ölwechsel zu ersetzen.

- Sicherstellen, dass die Vakuumpumpe abgestellt und gegen versehentliches Einschalten gesichert sind
- Sicherstellen, dass die Vakuumpumpe auf atmosphärischen Druck gebracht wurde
- Die Magnetverschlusschraube (MP), die sich auf dem hinteren Schmierkreislauf des Motorlagers befindet, vorsichtig abnehmen
- Überprüfen, dass sich keine metallischen Rückstände auf der Magnetfläche der Magnetverschlusschraube befinden, gegebenenfalls reinigen
- Die Magnetverschlusschraube (MP) wieder einschrauben

Neues Öl für den Stirrad- und Lagerbereich einfüllen.

- Die notwendige Menge Öl bereithalten (siehe "Öl")

HINWEIS: Die Mengenangabe in dieser Betriebsanleitung ist ein Richtwert. Massgeblich für die einzufüllende Menge ist die Anzeige in den Ölschaugläsern (OSG,33/220).

- Sicherstellen, dass die Ölablassschrauben (ODP,252/262) fest eingesetzt sind



ACHTUNG

Öl darf nur durch die Öleinfüllöffnungen (OFP,250/260) eingefüllt werden.

- Die Öleinfüllschrauben entfernen (OFP,250/260)
- Sicherstellen, dass die Dichtringe der Öleinfüllschrauben (OFP,250/260) unbeschädigt sind und richtig sitzen, falls nötig ersetzen
- Die Öleinfüllschrauben (OFP,250/260) einschrauben

Instandsetzung



ACHTUNG

Um einen optimalen Wirkungsgrad und eine lange Lebensdauer zu gewährleisten, ist die Vakuumpumpe bei der Montage nach genau festgelegten Toleranzen justiert worden.

Diese Justierung geht bei einem Zerlegen der Vakuumpumpe verloren.

Es wird daher dringend empfohlen, ein über den in dieser Betriebsanleitung beschriebenen Umfang hinausgehendes Zerlegen der Vakuumpumpe nur durch den Busch Service durchführen zu lassen.



ACHTUNG

Gefahr für die Betriebssicherheit nach unsachgemäßen Arbeiten an der Vakuumpumpe.

Explosionsgefahr!

Erlöschen der Betriebserlaubnis!

Jedliches Zerlegen der Vakuumpumpe, das über den in dieser Betriebsanleitung beschriebenen Umfang hinausgeht, darf nur durch speziell dafür ausgebildetes Busch Service Personal durchgeführt werden.



GEFAHR

Wenn mit der Vakuumpumpe Gase gefördert wurden, die mit gesundheitsgefährdenden Fremdstoffen belastet waren, sind Öl und Kondensate auch mit gesundheitsgefährdenden Stoffen kontaminiert.

Gesundheitsgefährdende Stoffe können sich in Poren, Spalten und Zwischenräumen der Vakuumpumpe befinden.

Gefahr für die Gesundheit bei der Zerlegung der Vakuumpumpe.

Gefahr für die Umwelt.

Die Vakuumpumpe muss unbedingt vor dem Versand dekontaminiert werden, und der Kontaminationszustand ist in einer Erklärung über die Dekontaminierung der Vakuumpumpe zu dokumentieren ("Declaration of Decontamination"), Formblatt bei www.buschvacuum.com herunterladbar.

Die Vakuumpumpe wird vom Busch Service nur mit einer vollständig ausgefüllten und mit einer rechtsverbindlichen Unterschrift versehenen Erklärung über die Kontaminierung ("Declaration of Decontamination") angenommen.

Ausserbetriebnahme

Vorübergehende Stilllegung

- Bevor die Ansaugleitung und Abluftleitung sowie die Motor-Kühlleitungen gelöst werden, sicherstellen, dass diese Leitungen auf atmosphärischen Druck gebracht wurden

Wiederinbetriebnahme

Nach längeren Stillstandszeiten:

- ◆ Sicherstellen, dass die Vakuumpumpe und die Hauptpumpe abgestellt und gegen versehentliches Einschalten gesichert sind
- Die Hinweise im Kapitel "Installation und Inbetriebnahme" beachten

Zerlegung und Entsorgung



GEFAHR

Wenn mit der Vakuumpumpe Gase gefördert wurden, die mit gesundheitsgefährdenden Fremdstoffen belastet waren, sind Öl und Kondensate auch mit gesundheitsgefährdenden Stoffen kontaminiert.

Gesundheitsgefährdende Stoffe können sich in Poren, Spalten und Zwischenräumen der Vakuumpumpe befinden.

Gefahr für die Gesundheit bei der Zerlegung der Vakuumpumpe.

Gefahr für die Umwelt.

Bei der Zerlegung der Vakuumpumpe ist Schutzausrüstung zu tragen.

Vor der Entsorgung muss die Vakuumpumpe dekontaminiert werden.

Die Vakuumpumpe muss unbedingt vor dem Versand dekontaminiert werden, und der Kontaminationszustand ist in einer Erklärung über die Dekontaminierung der Vakuumpumpe zu dokumentieren ("Declaration of Decontamination"), Formblatt bei www.buschvacuum.com herunterladbar.

Gebrauchtes Öl und Kondensate sind gesondert gemäss den geltenden Bestimmungen zu entsorgen.

- Das Öl ablassen

- ◆ Das gebrauchte Öl gemäss den geltenden Umweltschutzbestimmungen entsorgen
 - Sicherstellen, dass die als Sondermüll zu behandelnden Materialien und Bauteile von der Vakuumpumpe entfernt worden sind
 - Sicherstellen, dass die Vakuumpumpe mit keinen gesundheitsgefährdenden Fremdstoffen belastet ist
- Nach Kenntnisstand zum Zeitpunkt des Drucks dieser Betriebsanleitung gehen von den zur Herstellung der Vakuumpumpe verwendeten Werkstoffen keine Gefahren aus.
- Sondermüll (Altöl und -teile) gemäss den geltenden Umweltschutzbestimmungen entsorgen
 - Die Vakuumpumpe als Altmetall entsorgen

Ersatzteile

HINWEIS: Bei der Bestellung von Ersatzteilen oder Zubehör nach der u.a. Tabelle bitte stets auch den Typ ("Type") und die Seriennr. ("No") der Vakuumpumpe angeben (Angaben auf dem Typenschild). Damit ermöglichen Sie es dem Busch Service zu prüfen, ob zu der Vakuumpumpe ein geänderter/ verbesserter Artikel passt.

Die ausschliessliche Verwendung von original Ersatzteilen und Verbrauchsmaterialien ist eine Voraussetzung für die einwandfreie Funktion der Vakuumpumpe und für die Gewährung von Gewährleistung, Garantie oder Kulanz.

Die Ersatzteilliste gilt für eine typische Konfiguration der Vakuumpumpe. Auftragspezifisch können abweichende Teiledaten zutreffen.

Dichtungssatz

Der Dichtungssatz umfasst alle bei Arbeiten zur Wartung der Vakuumpumpe zu ersetzenden Dichtungen.

Artikelnummer : 0990 568 226			
Pos.	Teil	Qt	WY 0500 C- WY 1250 C
3	O-Ring	4	0486 000 647
9	O-Ring	2	0486 512 503
11	O-Ring	2	0486 000 755
73	O-Ring	4	0486 000 704
106	O-Ring	1	0486 517 557
221	O-Ring	1	0486 521 581
223	O-Ring	1	0486 000 633
523	O-Ring	1	0486 543 360
523	O-Ring	2	0486 566 140
525	O-Ring	1	0486 566 141

Artikelnummer : 0990 566 731			
Pos.	Teil	Qt	WY 2000 C
3	O-Ring	4	0486 000 647
9	O-Ring	2	0486 515 882
11	O-Ring	2	0486 000 751
73	O-Ring	4	0486 000 601
106	O-Ring	1	0486 517 557
221	O-Ring	1	0486 521 581
223	O-Ring	1	0486 000 633
240	O-Ring	1	0415 000 075
246	O-Ring	1	0415 000 075
250	Verschlussschraube	1	0415 000 074
260	Verschlussschraube	1	0415 000 074
523	O-Ring	2	0486 566 140
525	O-Ring	1	0486 566 141
-		2	0415 000 075

Verschleisssteilsatz

Der Verschleisssteilsatz umfasst jedesmal den Dichtungssatz und die Verschleisssteile.

Artikelnummer : 0994 568 225			
Pos.	Teil	Qt	WY 0500 C- WY 1250 C
4	Zylinderstift	6	0437 565 182
13	Kolbenring	16	0488 000 301
15	Rillenkugellager	4	0473 571 131
19	Ausgleichscheibe	2	0433 508 767
22	Passscheibe	2	0433 509 251
22	Passscheibe	2	0433 509 250
22	Toleranzscheibe	2	0433 534 091
22	Passscheibe	2	0433 541 720
101	Zahnkranz	1	0512 000 103
252	Verschlussschraube mit Magnet	1	0415 569 030
262	Verschlussschraube mit Magnet	1	0415 569 030
520	Rillenkugellager	2	0473 558 817
522	Ausgleichscheibe	1	0433 508 933
-	Dichtungssatz	1	0990 568 226

Artikelnummer : 0994 566 730			
Pos.	Teil	Qt	WY 2000 C
4	Zylinderstift	6	0437 562 525
13	Kolbenring	16	0488 000 303
15	Rillenkugellager	4	0473 509 262
19	Ausgleichscheibe	2	0433 509 261
22	Passscheibe	2	0433 509 263
22	Passscheibe	2	0433 511 323
22	Passscheibe	2	0433 509 264
101	Zahnkranz	1	0512 000 103
252	Verschlussschraube mit Magnet	1	0415 556 030
262	Verschlussschraube mit Magnet	1	0415 556 030
522	Ausgleichscheibe	1	0433 508 933
-	Dichtungssatz	1	0990 566 731

Öl

Ölsorte



ACHTUNG

Es ist möglich, dass die Vakuumpumpe mit einer anderen Ölsorte geprüft wurde, als Sie für Ihre Anwendung verwenden werden. Vakuumpumpen, welche mit einem besonderen Öl geprüft wurden, werden bei Verschickung mit spezifischen Aufklebern ("Spezielles Öl") auf dem Getriebegehäuse, sowie auf dem Zylinderdeckel Eintrittseite (B-Seite), gekennzeichnet, die darauf hinweisen. Wenn die Ölsorten nicht kompatibel sind, muss eine Reinigung aller Teile, welche mit dem Öl in Verbindung kommen, vorgenommen werden. Sicherstellen, dass die Lager vor dem Zusammenbau geschmiert werden.

- Sicherstellen, dass das Öl den in dieser Anleitung angegebenen Daten entspricht:

– Busch YLC 250 B, Art. Nr. 0831000054 (0,5 l \cong 1 kg)



WARNUNG

Die Verwendung von chemisch verunreinigtem oder verschmutztem Öl kann zu einem gefährlichen Pumpenzustand führen der einen Personenschaden verursachen kann.

Bezeichnung	BUSCH YLC 250 B
ISO-VG	100
Basis	PFPE
Dichte [g/cm ³]	1,9
Umgebungstemperaturbereich	-
Kinematische Viskosität bei 40°C [mm ² /s]	89
Kinematische Viskosität bei 100°C [mm ² /s]	12
Flammpunkt [°C]	-
Stockpoint [°C]	- 35
Teile-Nr. ~ 2,5 l	V831514524
Bemerkung	

Öleinfüllmengen [l]	Antriebsseite	Getriebe-Seite
WY 0500 C - WY 1250 C	0,6	0,8
WY 2000 C	1,2	1,5

Technische Daten

Technische Eigenschaften			WY 0500 C	WY 0700 C	WY 1250 C	WY 2000 C
Nennsaugvermögen	50 (60) Hz	m ³ /h	500 (600)	700 (840)	1250 (1500)	2000 (2400)
Max. Differenzdruck		hPa (mbar)	50	50	50	50
Motornennleistung	50 (60) Hz	kW	4 (4,4)	4 (4,4)	4 (4,4)	5,5 (6,6)
Motornendrehzahl	50 (60) Hz	min ⁻¹	2840 (3380)	2840 (3380)	2840 (3380)	2870 (3440)
Gewicht ca.		kg	139	140	193	273

Störungsbehebung



WARNUNG

Stromschlaggefahr, Gefahr von Sachschäden.

Elektrische Installationsarbeiten dürfen nur von ausgebildeten Fachpersonen durchgeführt werden, die die nachfolgenden Regeln kennen und beachten:

- IEC 364 bzw. CENELEC HD 384 oder DIN VDE 0100, beziehungsweise,
- IEC-Rapport 664 oder DIN VDE 0110,
- BGV A2 (VBG 4) oder entsprechende nationale Unfallverhütungsvorschriften.



ACHTUNG

Die Oberfläche der Vakuumpumpe kann während der Betriebstemperaturen von über 70°C erreichen.

Verbrennungsgefahr!

Das heiße Gehäuse der Vakuumpumpe nicht berühren.

Bei Fragen oder wenn Zweifel auftreten, bitte die örtliche Busch-Vertretung kontaktieren.

Problem	Mögliche Ursache	Abhilfe
Die Vakuumpumpe erreicht nicht das gewohnte Arbeitsvakuum	Das Vakuumsystem oder die Saugleitung sind nicht dicht	Die Rohrleitungen und deren Anschlüsse nach möglichen Lecks überprüfen
Die Stromstärke des Motors ist zu hoch (verglichen mit der Stromstärke des Motors bei Inbetriebnahme)	Blockierende Rotoren	Überprüfung der Rotoren
	Defekte Kugellager	Die Vakuumpumpe reparieren lassen (Busch Service)
Das Erreichen des Betriebsvakuum dauert zu lang	Für den Fall, dass saugseitig ein Filter montiert ist: der saugseitige Filter ist teilweise verstopft	Den Filter säubern oder ersetzen
	Die Saug- oder Druckleitungen sind teilweise blockiert	Fremdkörper entfernen
	Saug- oder Druckleitung zu lang, Durchmesser zu klein	Leitungen mit grösserem Durchmesser verwenden
	Verschlossene oder beschädigte Teile in der Vakuumpumpe	Die Vakuumpumpe reparieren lassen (Busch Service)
	Die Vakuumpumpe dreht in die falsche Richtung (Rotation)	Die Drehrichtung des Antriebsmotors überprüfen (siehe auch "Installations- und Betriebsanleitung"), und gegebenenfalls ändern
Die Vakuumpumpe läuft nicht an	Der Antriebsmotor wird nicht mit der korrekten Spannung gespeist oder ist überlastet	Die richtige Spannung für den Motor einstellen
	Der Überlastungsschalter des Motors ist zu schwach dimensioniert oder der Einstellwert zu tief	Die technischen Daten des Überlastungsschalters mit den Werten auf der Plakette des Antriebsmotors vergleichen. Abändern falls nötig Bei hoher Betriebstemperatur: Den Auslösewert des Überlastungsschalters 5% höher als den Nennstrom des Antriebsmotors einstellen
	Eine Sicherung ist durchgebrannt	Die Sicherungen überprüfen
	Die Stromzuleitung ist zu lang oder zu schwach dimensioniert, was einen Spannungsverlust bei der Vakuumpumpe ergibt	Ein ausreichend dimensioniertes Kabel verwenden

	Die Vakuumpumpe oder der Antriebsmotor sind blockiert	Bei Blockade der Einheit Vakuumpumpe-Antriebsmotor: Den Antriebsmotor abbauen und Motor und Vakuumpumpe separat überprüfen Bei Blockade der Vakuumpumpe: Die Vakuumpumpe reparieren lassen (Busch Service)
	Der Antriebsmotor ist defekt	Den Antriebsmotor ersetzen (Busch Service)
Die Vakuumpumpe ist blockiert	Fremdkörper sind in das Innere der Vakuumpumpe gelangt	Die Vakuumpumpe reparieren lassen (Busch Service) Sicherstellen, dass die Saugleitung mit einem Sieb versehen ist Falls nötig, ein Saugsieb einsetzen
	Die Vakuumpumpe ist durch Restkondensate in der Pumpe korrodiert	Die Vakuumpumpe reparieren lassen (Busch Service) Den Prozess überprüfen Den Anleitungen in Kapitel "Funktionshinweise" in der "Installations- und Betriebsanleitung" folgen
Die Vakuumpumpe läuft an, macht aber Geräusche oder läuft schlecht Die Stromstärke des Motors ist zu hoch (verglichen mit der Stromstärke des Motors bei Inbetriebnahme)	Die Klemmverbindungen in Klemmenkasten des Antriebsmotors sind defekt Die Wicklung im Antriebsmotor ist defekt Der Antriebsmotor läuft nur auf zwei Phasen	Die Verbindungen im Motorklemmenkasten nach Verkabelungsplan überprüfen Die Verkabelungen/ Verbindungen anziehen oder ersetzen
	Zu viel oder zu wenig Öl, falsche Ölsorte	Die vorgeschriebene Ölmenge und Ölsorte verwenden (siehe "Öle", für Ölwechsel siehe "Wartung")
	Fremdkörper in der Vakuumpumpe Blockierte Lager	Die Vakuumpumpe reparieren lassen (Busch Service)
Die Vakuumpumpe ist sehr laut	Defekte Kugellager	Die Vakuumpumpe reparieren lassen (Busch Service)
	Verschlossene Antriebsteile	Antrieb ersetzen
	Defekte Stirnräder	Die Vakuumpumpe reparieren lassen (Busch Service)
Geräusche im Bereich der Abdichtungen	Ungenügende Schmierung	Die Ölfüllstände überprüfen und entsprechend auffüllen
	Verschlossene Abdichtungen (Verschleissteile)	Die Abdichtungen auswechseln
Die Vakuumpumpe ist sehr heiss (Die Temperatur des abgelassenen Öls darf 90°C nicht überschreiten)	Zu wenig Kühlmassendurchfluss (nur WY 2000)	Den Kühlmassenzirkel überprüfen und Wasserdurchfluss, falls nötig, anpassen
	Umgebungstemperatur zu hoch	Die zulässigen Umgebungstemperaturen einhalten
	Temperatur der angesaugten Gase zu hoch	Die zulässigen Temperaturen der angesaugten Gase einhalten
	Netzfrequenz oder Spannungsnetz ausserhalb der vorgegebenen Toleranzen	Eine gleichmässige Netzspannung vorsehen und einhalten
Das Öl ist geschwärzt	Die Ölwechselintervalle liegen zu lange auseinander Das Öl ist zu heiss geworden	Öl wechseln Mit frischem Öl auffüllen (siehe "Wartung") Wenn das Öl zu schnell altert, sollte ein Öl verwendet werden, das temperaturbeständiger ist (siehe "Öle") oder es sollte eine Zusatzkühlung angebaut werden

Die Wälzkolben drehen sich nicht und können auch nicht per Hand in irgendeine Richtung gedreht werden:	Versagen des Motors	Den Motor reparieren lassen oder ersetzen
Die Wälzkolben drehen sich nicht und können auch nicht per Hand in irgendeine Richtung gedreht werden:	Wälzkolben verklemmt, verklebt oder fest	Die Wälzkolben wieder gängig machen Nach Zeichen von Überhitzen suchen. Bei Verfärbung von Teilen bitte den Busch Service zwecks Analyse und Demontage für Reparatur kontaktieren
	Fremdkörper in der Vakuumpumpe	Pumpe zwecks Reinigung und Reparatur zerlegen
Anormale Geräusche oder Vibrationen an der Pumpe: SOFORT DIE PUMPE ABSCHALTEN !!	Stark verschlissene Lager	Die Lager ersetzen
	Zu wenig Öl in der Pumpe, oder Öl verbraucht	Öl auffüllen/ Öl wechseln
	Mitschwingen der Rohrleitungen	Leitung abstützen oder einen flexiblen Anschluss einbauen
	**Anormale Druckerhöhung an der Druckseite der Pumpe	Bitte unter Ursachen, die mit ** gekennzeichnet sind, nachschauen
	Leckagen	Die Leckagen finden und stoppen
	Die Wälzkolben synchronisieren	Die Vakuumpumpe reparieren lassen (Busch Service)
	Fremdkörper im Getriebegehäuse	Die Vakuumpumpe reparieren lassen (Busch Service)
	Versagen der Rückschlagklappe	Die Rückschlagklappe ersetzen
Anormale Hitze	Anormale Druckerhöhung an der Druckseite der Pumpe	Bitte unter Ursachen, die mit ** gekennzeichnet sind, nachschauen
	Rotationsgeschwindigkeit der Pumpe oder des Motors zu niedrig (bei Verwendung eines Frequenzumrichters)	Die korrekte minimale Rotationsgeschwindigkeit überprüfen und einstellen
	Zu viel Öl im Getriebegehäuse	Öl nur bis zur Ölschauglas-Mitte einfüllen, bei Stillstand der Pumpe
	Umgebungstemperatur zu hoch	Die Belüftung des Maschinenraums verbessern/ die Rotationsgeschwindigkeit des Motors zwecks besserer Belüftung erhöhen
	Saugseite/ Saugeinlass oder Filter verstopft	Die Saugseite der Pumpe reinigen, Filter reinigen oder ersetzen
	Zu grosser Verschleiss der Wälzkolben und deswegen Erhöhung der Wälzkolbentoleranzen	Einen Filter einbauen und die Pumpe zwecks Reparatur zerlegen Die Vakuumpumpe reparieren lassen (Busch Service)
	**Anormale Druckerhöhung an der Druckseite der Pumpe	Druckseitige Leitung verstopft
	Rohrleitungen verstopft	Rohrleitungen reinigen
	Ausfall der Hauptpumpe	Die Vakuumpumpe reparieren lassen (Busch Service)
	Ölleckagen	Zu viel Öl in der Pumpe
	Verschlissene Abdichtungen	Die Abdichtungen auswechseln

	Umgebungsbedingungen mit Vakuum verbunden mit Druckbetrieb bei hohem dP	Ölabscheider installieren, für korrekte Belüftung sorgen
	Pumpe stand oder steht nicht flach	Die Pumpe auf einer horizontalen Fläche aufstellen
Ölstand im Dichtungsgehäuse verändert sich in auffälliger Weise (Tropföler)	Verschlossene Abdichtungen	Die Abdichtungen auswechseln

EU-Konformitätserklärung

Die vorliegende EU-Konformitätserklärung und die auf dem Typenschild angebrachte CE-Kennzeichnung gelten für die Maschine im Rahmen des Lieferumfangs von Busch. Die alleinige Verantwortung für die Ausstellung dieser Konformitätserklärung trägt der Hersteller. Wird die Maschine in eine übergeordnete Maschinenanlage integriert, muss der Hersteller dieser Anlage (ggf. das die Anlage betreibende Unternehmen) die übergeordnete Maschine bzw. Anlage, eine Konformitätserklärung ausstellen und die CE-Kennzeichnung anbringen.

Hersteller: **Ateliers Busch S.A.
Zone Industrielle
CH-2906 Chevenez**



Erklärung für Maschine(n) vom Typ **WY 0500-2000 C**

wurde(n) gemäß folgenden EU-Normen gefertigt:

- "Maschinenrichtlinie" 2006/42/EG,
- "Richtlinie über elektromagnetische Verträglichkeit" 2014/30/EU
- "RoHS 2-Richtlinie" 2011/65/EU, 2017/2102, Beschränkung der Verwendung bestimmter gefährlicher Stoffe in Elektro- und Elektronikgeräten und gemäß den entsprechenden Standards.

Standard	Titel der Norm
EN ISO 12100:2010	Sicherheit von Maschinen - Grundbegriffe, allgemeine Gestaltungsleitsätze
EN ISO 13857:2008	Sicherheit von Maschinen - Sicherheitsabstände gegen das Erreichen von Gefährdungsbereichen mit den oberen und unteren Gliedmaßen
EN 1012-1:2010 EN 1012-2:1996 + A1:2009	Kompressoren und Vakuumpumpen – Sicherheitsanforderungen – Teil 1 und 2
EN ISO 2151:2008	Akustik- Kompressoren und Vakuumpumpen, Bestimmung der Geräuschemission – Verfahren der Genauigkeitsklasse 2
EN 60204-1:2006	Sicherheit von Maschinen – Elektrische Ausrüstung von Maschinen – Teil 1 Allgemeine Anforderungen
EN 61000-6-2:2005	Elektromagnetische Verträglichkeit (EMV) – Fachgrundnormen – Störfestigkeit für Industriebetriebe
EN 61000-6-4:2007 + A1:2011	Elektromagnetische Verträglichkeit (EMV) – Fachgrundnormen – Störaussendung für Industriebetriebe
EN ISO 13849-1:2015 ⁽¹⁾	Sicherheit von Maschinen – Sicherheitsbezogene Teile von Steuerungen – Teil 1: Allgemeine Gestaltungsleitsätze

Zur Erstellung der technischen Daten befugte Person: **Gerd Rohweder**
Busch Dienste GmbH
Schauinslandstr. 1
DE-79689 Maulburg

Chevenez, 08.10.2018

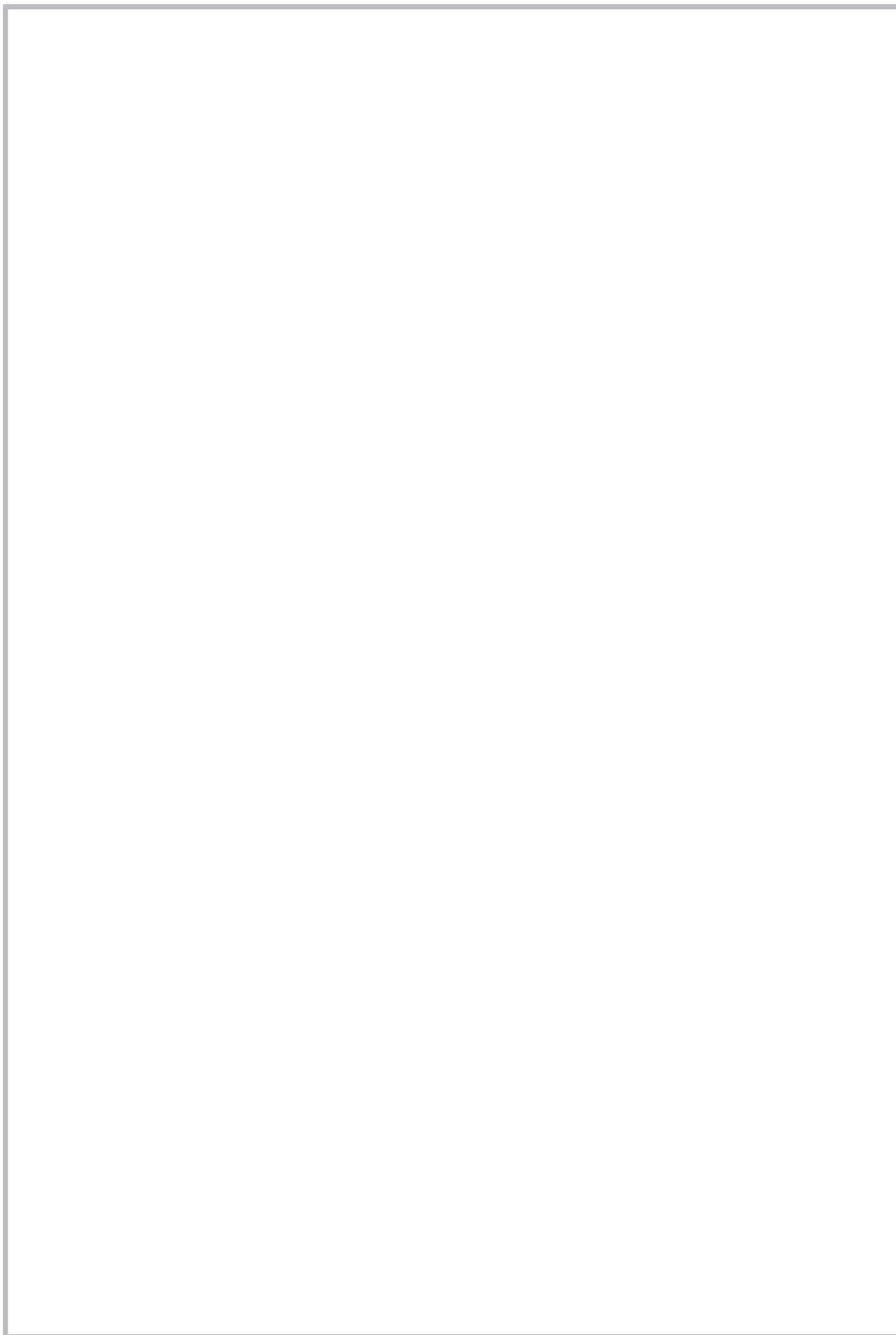


Christian Hoffmann, General Director

⁽¹⁾ Falls Steuerungen integriert sind.

Note

A large, empty rectangular box with a thin grey border, occupying most of the page below the 'Note' header. It is intended for the user to write their notes.

A large, empty rectangular box with a thin gray border, occupying most of the page. It is intended for writing a note.

Argentina

Busch Argentina S.R.L.
Santo Domingo 3076
C1293AGN-Capital Federal
Buenos Aires
Phone: +54 11 4302 8183
Fax: +54 11 4301 0896
e-mail: info@busch-vacuum.com.ar

Australia

Busch Australia Pty. Ltd.
30 Lakeside Drive
Broadmeadows, Vic. 3047
Phone: +61 3 93 55 06 00
Fax: +61 3 93 55 06 99
e-mail: sales@busch.com.au

Austria

Busch Austria GmbH
Industriepark Nord
2100 Korneuburg
Phone: +43 2262 / 756 65-0
Fax: +43 2262 / 756 65-20
e-mail: busch@busch.at

Belgium

Busch N.V.
Kruinstraat 7
9160 Lokeren
Phone: +32 9 / 348 47 22
Fax: +32 9 / 348 65 35
e-mail: info@busch.be

Brazil

Busch do Brasil Ltda.
Estrada Municipal Santo Gastaldi, 160
13240-000 Jarinu-SP
Phone: +55 11 4016 1400
Fax: +55 11 4016 5399
e-mail: vendas@buschdobrasil.com.br

Canada

Busch Vacuum Technics Inc.
1740, Lionel Bertrand
Boisbriand, Québec J7H 1N7
Phone: +1 450 435 6899
Fax: +1 450 430 5132
e-mail: info@busch.ca

Chile

Busch Chile S. A.
Calle El Roble N° 375-G
Lampa - Santiago
Phone: +56 2 3765136
Fax: +56 2 7387092
e-mail: info@busch.cl

China

Busch Vacuum (Shanghai) Co., Ltd
No.5, Lane 195 Xipu Road
Songjiang Industrial Estate East New Zone
Shanghai 201611 PRC
Phone: +86 (0)21 67600800
Fax: +86 (0)21 67600700
e-mail: busch@busch-china.com

Czech Republic

Busch Vakuum s.r.o.
Jugoslávská 868/4a
613 00 Brno
Phone: +420 530 504 410
Fax: +420 530 504 420
e-mail: info@buschpumps.cz

Denmark

Busch Vakuumteknik A/S
Parallevej 11
8680 Ry
Phone: +45 87 88 07 77
Fax: +45 87 88 07 88
e-mail: info@busch.dk

Finland

Busch Vakuumteknik Oy
Sinkellontie 4
01300 Vantaa
Phone: +358 9 774 60 60
Fax: +358 9 774 60 666
e-mail: info@busch.fi

France

Busch France S.A.S.
16, Rue du Bois Chaland
91090 Lisses
Phone: +33 16989 8989
Fax: +33 16989 8958
e-mail: busch@busch.fr

Germany

Dr.-Ing. K. Busch GmbH
Schauinslandstrasse 1
79689 Maulburg
Phone: +49 7622 681-0
Fax: +49 7622 6 5484
e-mail: info@busch.de

Hungary

Busch Vacuum Kft.
Gyári út 23.
2310 Szigetszentmiklós
Phone: +36 24 887 308
Fax: +36 24 887 309
e-mail: busch@buschvacuum.hu

India

Busch Vacuum India Pvt Ltd.
103, Sector 5
IMT Manesar
Gurgaon
Haryana - 122 050
Phone: +91 124 4050091
Fax: +91 124 2292103
e-mail: sales@buschindia.com

Ireland

Busch Ireland Ltd.
A10-11 Howth Junction Business Centre
Kilbarrack, Dublin 5
Phone: +353 1 832 1466
Fax: +353 1 832 1470
e-mail: sales@busch.ie

Israel

Busch Israel Ltd.
1 Mevo Sivan Street
Qiryat Gat 82022, Israel
Phone: +972 (0)8 6810485
Fax: +972 (0)8 6810486
e-mail: service_sales@busch.co.il

Italy

Busch Italia S.r.l.
Via Ettore Majorana, 16
20834 Nova Milanese
Phone: +39 0362 370 91
Fax: +39 0362 370 999
e-mail: info@busch.it

Japan

Nippon Busch K.K.
1-23-33, Megumigaoka
Hiratsuka City, Kanagawa
Japan 259-1220
Phone: +81 463-50-4000
Fax: +81 463-50-4004
e-mail: info@busch.co.jp

Korea

Busch Manufacturing Korea, Ltd.
189-51, Soicheon-ro, Majang-myun,
Icheon-si, Gyunggi-do, 467-813,
Republic of Korea
Phone: +82 31 645 2700
Fax: +82 31 631 2898
e-mail: busch@busch.co.kr

Malaysia

Busch Malaysia Sdn Bhd.
4&6, Jalan Taboh 33/22, Seksyen 33
Shah Alam Technology Park
40400 Shah Alam
Selangor Darul Ehsan
Phone: +60 3 5122 2128
Fax: +60 3 5122 2108
e-mail: busch@busch.com.my

Mexico

Busch Vacuum Mexico S. de R.L. de C.V.
Tlaquepaque 4865, Los Altos
Monterrey, Nuevo Leon
Mexico 64370
Phone: +52 81 8311-1385
Fax: +52 81 8311-1386
e-mail: info@busch.com.mx

Netherlands

Busch B.V.
Pompmlenlaan 2
3447 GK Woerden
Phone: +31 348-462300
Fax: +31 348-422939
e-mail: info@busch.nl

New Zealand

Busch New Zealand Ltd.
Unit D, 41 Arrenway Drive
Albany, Auckland 1330
Phone: +64 9 414 7782
Fax: +64 9 414 7783
e-mail: sales@busch.co.nz

Norway

Busch Vakuumteknikk AS
Hestehagen 2
1440 Drøbak
Phone: +47 64 98 98 50
Fax: +47 64 93 66 21
e-mail: busch@busch.no

Poland

Busch Polska Sp. z o.o.
Ul. Chopina 27
87-800 Wloclawek
Phone: +48 54 2315400
Fax: +48 54 2327076
e-mail: busch@busch.com.pl

Portugal

Busch Ibérica S.A., Sucursal em Portugal
Marco da Raposa - Z.I. EN 1 Norte
3750-753 Raso de Travassô - Agueda
Aveiro, Portugal
Phone: +351 234 648 070
Fax: +351 234 648 068
e-mail: geral@buschib.pt

Russia

Busch Vacuum Russia OOO
Kotlyakovskaya str., 6/9
115201 Moscow
Phone: +7 495 6486726
Fax: +7 495 6486724
e-mail: info@busch.ru

Singapore

Busch Vacuum Singapore Pte. Ltd.
77A Joo Koon Circle
Singapore 629098
Phone: +65 6488 0866
Fax: +65 6288 0877
e-mail: busch@busch.com.sg

South Africa

Busch Vacuum South Africa (Pty) Ltd.
87 Mimetes Road
Denver
Johannesburg
Phone: +27 11 856 0650/6
Fax: +27 11 856 0625
e-mail: joe.jagger@busch.co.za

Spain

Busch Ibérica S.A.
Pol. Ind. Coll de la Manyà
C/ Jaume Ferran, 6-8
08403 Granollers
Phone: +34 93 861 61 60
Fax: +34 93 840 91 56
e-mail: busch@buschib.es

Sweden

Busch Vakuumteknik AB
Bråta Industriområde
435 33 Mölnlycke
Phone: +46 31-338 00 80
Fax: +46 31-338 00 89
e-mail: info@busch.se

Switzerland

Busch AG
Waldweg 22
4312 Magden
Phone: +41 61 / 845 90 90
Fax: +41 61 / 845 90 99
e-mail: info@busch.ch

Taiwan

Busch Taiwan Corporation
1F. No. 69, Sec. 3, Beishen Road
Shenkeng Township,
Taipei County 222
Phone: +886 2 2662 0775
Fax: +886 2 2662 0796
e-mail: info@busch.com.tw

Thailand

Busch Vacuum (Thailand) Co., Ltd.
29/10 Moo 7, Soi Poolchareon,
Bangna-Trad Road,
Bangchalong, Bangplee
Samutprakarn 10540
Phone: +66 2 3370360-2
Fax: +66 2 3370363
e-mail: info@busch.co.th

Turkey

VAKUTEK
Emlak Kredi Ishani No: 179
34672 Üsküdar-Istanbul
Phone: +90 216 310 0573
Fax: +90 216 343 5126
e-mail: vakutek@ttnet.net.tr

United Arab Emirates

Busch Vacuum FZE
A-3/71, Sharjah Airport International Free zone (SAIF-Zone),
P.B.No: 121855, Sharjah
Phone: +971 06 5529 174
Fax: +971 6 5528 653
e-mail: abhishek.sharma@busch.ae

United Kingdom

Busch (UK) Ltd
Hortonwood 30
Telford Shropshire TF1 7YB
Phone: +44 1952 677 432
Fax: +44 1952 677 423
e-mail: sales@busch.co.uk

USA

Busch LLC
516-B Viking Drive
Virginia Beach, VA 23452
Phone: +1 757 463-7800
Fax: +1 757 463 7407
e-mail: marketing@buschusa.com