

# MINK MI 1502 BP

Trockene Klauen-Kompressoren



VACUUM SOLUTIONS

Part of the **BUSCH** GROUP



## Flexibel

Entwickelt für zahlreiche industrielle Anwendungen bis zu 2,0 bar(g), Ansaugfilter und Druckbegrenzungsventil serienmäßig

## Zuverlässig

Luftkühlung, konstant hoher Volumenstrom über den gesamten Lebenszyklus

## Annähernd wartungsfrei

Trockene und berührungsfreie Verdichtung

# MINK MI 1502 BP

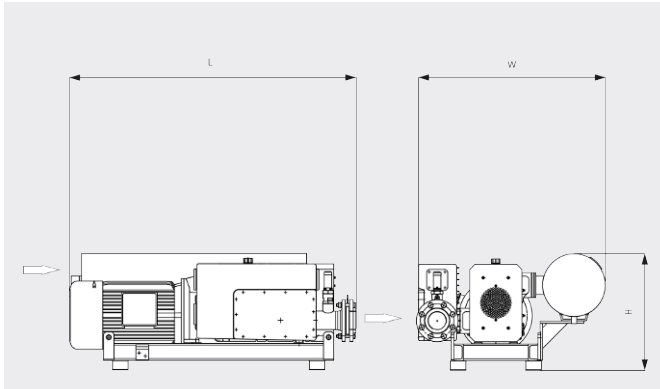
Trockene Klauen-Kompressoren



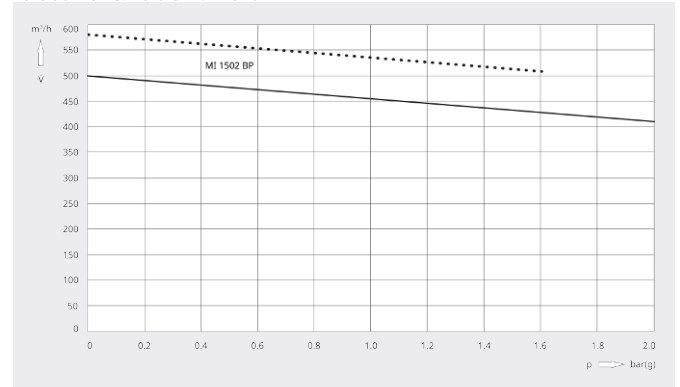
VACUUM SOLUTIONS

Part of the **BUSCH** GROUP

Maßzeichnung



Saugvermögen  
Luft bei 20 °C. Toleranz: ±10 %



	MINK MI 1502 BP	MINK MI 1502 BP	MINK MI 1502 BP	MINK MI 1502 BP
<b>Volumenfluss (am Einlass)</b>	500 / 580 m³/h (50 / 60 Hz)	500 / 580 m³/h (50 / 60 Hz)	500 / 580 m³/h (50 / 60 Hz)	500 / 580 m³/h (50 / 60 Hz)
<b>Überdruck</b>	0,8 / 0,5 bar(g) (50 / 60 Hz)	1,2 / 1,0 bar(g) (50 / 60 Hz)	1,6 / 1,3 bar(g) (50 / 60 Hz)	2,0 / 1,6 bar(g) (50 / 60 Hz)
<b>Motornennleistung</b>	15,0 / 17,3 kW (50 / 60 Hz)	18,5 / 22,0 kW (50 / 60 Hz)	22,0 / 25,0 kW (50 / 60 Hz)	25,0 / 27,5 kW (50 / 60 Hz)
<b>Motornendrehzahl</b>	3000 / 3600 min <sup>-1</sup> (50 / 60 Hz)	3000 / 3600 min <sup>-1</sup> (50 / 60 Hz)	3000 / 3600 min <sup>-1</sup> (50 / 60 Hz)	3000 / 3600 min <sup>-1</sup> (50 / 60 Hz)
<b>Schalldruckpegel (ISO 3744), 1 m Abstand, bei mittlerer Last</b>	87 / 92 dB(A) (50 / 60 Hz)	87 / 92 dB(A) (50 / 60 Hz)	87 / 92 dB(A) (50 / 60 Hz)	87 / 92 dB(A) (50 / 60 Hz)
<b>Gewicht ca.</b>	390 kg	390 kg	390 kg	390 kg
<b>Abmessungen (L × W × H)</b>	1500 x 905 x 580 mm	1500 x 905 x 580 mm	1500 x 905 x 580 mm	1500 x 905 x 580 mm
<b>Gasaustritt</b>	G 3"	G 3"	G 3"	G 3"

MÖCHTEN SIE MEHR ERFAHREN?

Nehmen Sie Kontakt mit uns auf!



KONTAKTFORMULAR