

# R5 RU 0050/0070 B

Pompes à vide à palettes lubrifiées



Découvrez tous les avantages de la gamme de produits R5 RU

## Fiable

Structure robuste, technologie de palettes lubrifiées reconnue, huile spéciale résistante aux substances chimiques, compatibilité électromagnétique conformément à la directive 2014/30/UE, certification UL 61010-1 et EN 61010-1

## Haute performance

Conçues spécialement pour une utilisation dans les applications de sciences analytiques et scientifiques, variateur de vitesse

## Silencieuse

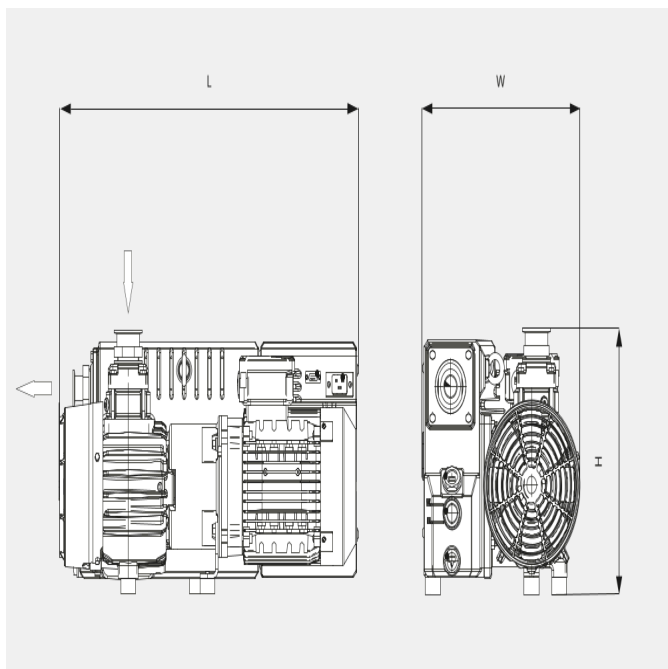
Conception acoustique dernier cri, faibles niveaux de bruit et de vibration, idéal pour une installation sur des postes de travail

# R5 RU 0050/0070 B

Pompes à vide à palettes lubrifiées

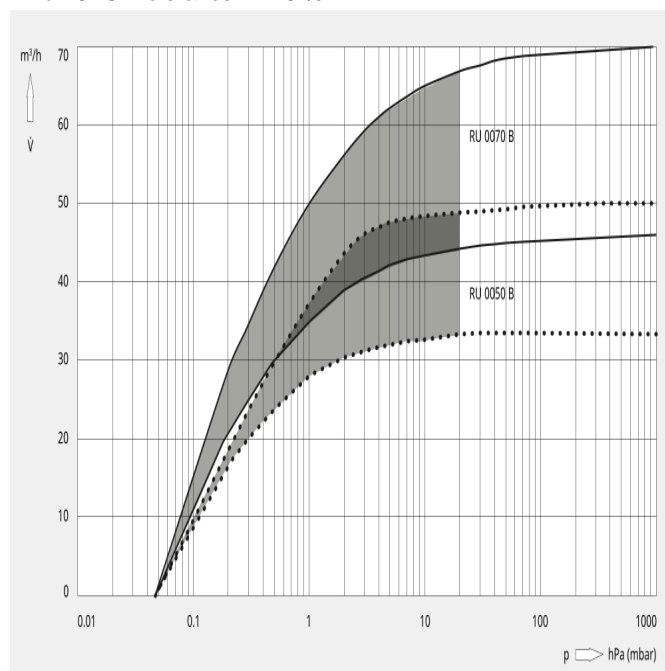


## Dessin d'encombrement



## Vitesse de pompage

Air à 20 °C. Tolérance : ± 10 %



Les valeurs techniques suivantes renvoient à ISO 50 Hz

	R5 RU 0050 B	R5 RU 0070 B
Vitesse de pompage (m³/h)	50 m³/h	70 m³/h
Vitesse de pompage (l/min)	833 l/min	1167 l/min
Vitesse de pompage à 3 mbar (m³/h)	46 m³/h	59 m³/h
Vitesse de pompage à 3 mbar (l/min)	767 l/min	983 l/min
Pression finale	< 0,05 hPa (mbar)	< 0,05 hPa (mbar)
Puissance nominale du moteur	1,2 kW	1,2 kW
Tension nominale	200–240 ± 10% V	200–240 ± 10% V
Température ambiante	12–50 °C	12–50 °C
Niveau sonore (ISO 2151) à 3 mbar et 1800 min#¹	57 dB(A)	57 dB(A)
Capacité en huile	1,7 l	1,7 l
Poids approx.	56 kg	56 kg

# R5 RU 0050/0070 B

Pompes à vide à palettes lubrifiées



	R5 RU 0050 B	R5 RU 0070 B
Dimensions (L x W x H)	591 x 311 x 287 mm	601 x 311 x 287 mm
Échappement de gaz	DN 25 KF	DN 25 KF
Aspiration de gaz	DN 40 KF	DN 40 KF
Sécurité	IEC / UL / EN 61010-1 / NRTL	IEC / UL / EN 61010-1 / NRTL
Immunité	EN 61326-1 Table 2, EN 61000-6-2	EN 61326-1 Table 2, EN 61000-6-2
Classe de protection	IP20	IP20
Émissions	EN 61000-3-2 classe A, EN 61000-6-4 CISPR 11 classe A, CFR 47 FCC partie 15 classe A, EN 55011, EN 61326-1	EN 61000-3-2 classe A, EN 61000-6-4 CISPR 11 classe A, CFR 47 FCC partie 15 classe A, EN 55011, EN 61326-1

Les valeurs techniques suivantes renvoient à ISO 60 Hz

	R5 RU 0050 B	R5 RU 0070 B
Vitesse de pompage (m <sup>3</sup> /h)	50 m <sup>3</sup> /h	70 m <sup>3</sup> /h
Vitesse de pompage (l/min)	833 l/min	1167 l/min
Vitesse de pompage à 3 mbar (m <sup>3</sup> /h)	46 m <sup>3</sup> /h	59 m <sup>3</sup> /h
Vitesse de pompage à 3 mbar (l/min)	767 l/min	983 l/min
Pression finale	< 0,05 hPa (mbar)	< 0,05 hPa (mbar)
Puissance nominale du moteur	1,2 kW	1,2 kW
Tension nominale	200–240 ± 10% V	200–240 ± 10% V
Température ambiante	12–50 °C	12–50 °C
Niveau sonore (ISO 2151) à 3 mbar et 1 800 min# <sup>1</sup>	57 dB(A)	57 dB(A)
Capacité en huile	1,7 l	1,7 l
Poids approx.	56 kg	56 kg
Dimensions (L x W x H)	591 x 311 x 287 mm	601 x 311 x 287 mm
Échappement de gaz	DN 25 KF	DN 25 KF
Aspiration de gaz	DN 40 KF	DN 40 KF
Sécurité	IEC / UL / EN 61010-1 / NRTL	IEC / UL / EN 61010-1 / NRTL
Immunité	EN 61326-1 Table 2, EN 61000-6-2	EN 61326-1 Table 2, EN 61000-6-2

# R5 RU 0050/0070 B

Pompes à vide à palettes lubrifiées



	R5 RU 0050 B	R5 RU 0070 B
<b>Classe de protection</b>	IP20	IP20
<b>Émissions</b>	EN 61000-3-2 classe A, EN 61000-6-4 CISPR 11 classe A, CFR 47 FCC partie 15 classe A, EN 55011, EN 61326-1	EN 61000-3-2 classe A, EN 61000-6-4 CISPR 11 classe A, CFR 47 FCC partie 15 classe A, EN 55011, EN 61326-1

**VOUS VOULEZ EN SAVOIR PLUS**

Veuillez nous contacter !  
busch@busch.fr ou +33 (0)1 69 89 89 89



FORMULAIRE DE CONTACT



APPELEZ-NOUS  
MAINTENANT