

R5 RA 1000/1600 B

Pompes à vide à palettes lubrifiées



Fiable

Structure robuste, palettes très résistantes en fibres de carbone, technologie de palettes lubrifiées reconnue, long cycle de service

Haute performance

Vitesse de pompage élevée à faible pression, conçues pour un fonctionnement en continu

Modulable

Différentes options de conception disponibles, adaptation facile aux demandes et aux procédés individuels du client, interrupteur de niveau et de température de série

Accessoires

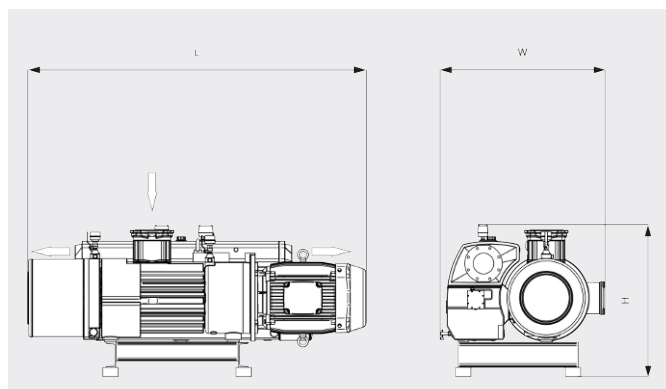
- Moteurs CEI (IE3) et NEMA
- Moteurs multi-tensions et multi-fréquences (IE3) pour variateur de vitesse
- Soupape de lest d'air simple ou double, fonctionnement manuel ou via une électrovanne
- Divers filtres d'aspiration
- Manomètre de surpression des filtres d'aspiration
- Différents indicateurs de température et de pression
- Kits de démarrage
- Séparateur de brouillard d'huile
- Kit de récupération d'énergie avec échangeur thermique
- Huiles pour pompes à vide adaptées à toutes les applications

R5 RA 1000/1600 B

Pompes à vide à palettes lubrifiées



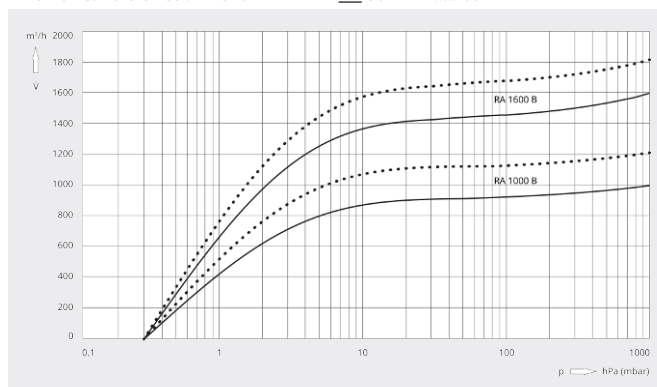
Dessin d'encombrement



Vitesse de pompage

Air à 20 °C. Tolérance : ± 10 %

— 50 Hz 60 Hz



	R5 RA 1000 B	R5 RA 1600 B
Vitesse de pompage nominale	1000 / 1200 m ³ /h (50 / 60 Hz)	1600 / 1800 m ³ /h (50 / 60 Hz)
Pression finale	0,3 hPa (mbar) (50 / 60 Hz)	0,3 hPa (mbar) (50 / 60 Hz)
Puissance nominale du moteur	22,0 / 30,0 kW (50 / 60 Hz)	30,0 / 37,0 kW (50 / 60 Hz)
Vitesse nominale du moteur	1000 / 1200 min ⁻¹ (50 / 60 Hz)	1000 / 1200 min ⁻¹ (50 / 60 Hz)
Consommation électrique à 100 mbar	17,3 / 22,4 kW (50 / 60 Hz)	26,8 / 33,0 kW (50 / 60 Hz)
Consommation électrique à pression finale	9,3 / 12,1 kW (50 / 60 Hz)	13,8 / 17,9 kW (50 / 60 Hz)
Niveau sonore (ISO 2151)	82 dB(A) (50 / 60 Hz)	83 dB(A) (50 / 60 Hz)
Capacité en huile	30 l	30 l
Poids approx.	1000 / 1060 kg	1330 / 1350 kg
Dimensions (L x W x H)	1894 x 1003 x 936 mm	2234 x 1040 x 936 mm
Aspiration de gaz / échappement	DN 150 / DN 125	DN 150 / DN 125

VOUS SOUHAITEZ EN SAVOIR PLUS ?

Contactez-nous directement !
busch@busch.fr ou +33 (0)1 69 89 89 89



FORMULAIRE DE CONTACT



APPELEZ-NOUS