

# MINK MM 1104/1102 CVM

Pompes à vide sèches à becs



VACUUM SOLUTIONS



## Fiable

Plus de 50 000 pompes à vide MINK en activité dans les usines et robots de traite, technologie de vide sec à becs reconnue, aucun fluide de fonctionnement, maintenance réduite, cycle de service prolongé

## Efficace

Jusqu'à 25 % d'économies d'énergie en comparaison avec les générateurs de vide classiques utilisés pour les usines et robots de traite

## Modulable

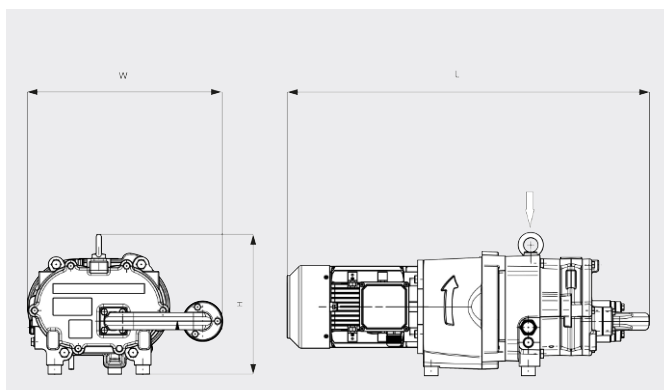
Large plage de fréquence de 10 à 60 Hz

# MINK MM 1104/1102 CVM

Pompes à vide sèches à becs



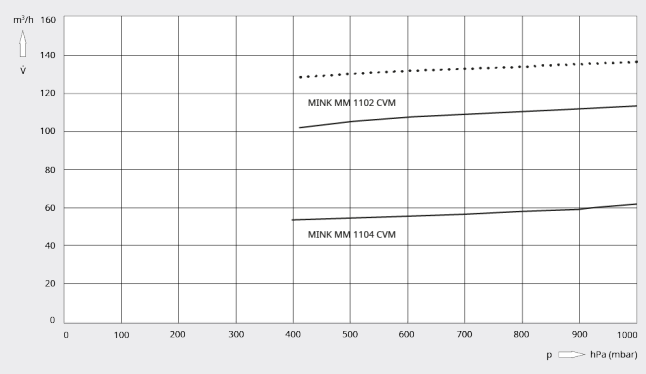
Dessin d'encombrement



Vitesse de pompage

Air à 20 °C. Tolérance : ± 10 %

— 50 Hz ..... 60 Hz



	MM 1104 CVM	MM 1102 CVM	MM 1102 CVM
<b>Vitesse de pompage nominale</b>	62 m <sup>3</sup> /h (50 Hz)	110 m <sup>3</sup> /h (50 Hz)	110 / 135 m <sup>3</sup> /h (50 / 60 Hz)
<b>Pression finale</b>	400 hPa (mbar) (50 Hz)	400 hPa (mbar) (50 Hz)	400 hPa (mbar) (50 / 60 Hz)
<b>Puissance nominale du moteur</b>	1,3 kW (50 Hz)	2,2 kW (50 Hz)	3,0 / 3,4 kW (50 / 60 Hz)
<b>Vitesse nominale de rotation du moteur</b>	1500 min <sup>-1</sup> (50 Hz)	3000 min <sup>-1</sup> (50 Hz)	3000 / 3600 min <sup>-1</sup> (50 / 60 Hz)
<b>Niveau sonore (ISO 2151)</b>	72 dB(A) (50 Hz)	70 dB(A) (50 Hz)	73 / 77 dB(A) (50 / 60 Hz)
<b>Capacité en huile</b>	0,5 l	0,5 l	0,5 l
<b>Poids approx.</b>	78 kg *	140 kg *	140 kg *
<b>Dimensions (L x W x H)</b>	771 x 428 x 306 mm	898 x 339 x 301 mm	898 x 339 x 301 mm

**VOUS SOUHAITEZ EN SAVOIR PLUS ?**

Contactez-nous directement !  
[busch@busch.fr](mailto:busch@busch.fr) ou +33 (0)1 69 89 89 89



FORMULAIRE DE CONTACT



APPELEZ-NOUS