

MINK MM 1104/1102 CVM

Pompes à vide sèches à becs



VACUUM SOLUTIONS



Fiable

Plus de 50 000 pompes à vide MINK en activité dans les usines et robots de traite, technologie de vide sec à becs reconnue, aucun fluide de fonctionnement, maintenance réduite, cycle de service prolongé

Efficace

Jusqu'à 25 % d'économies d'énergie en comparaison avec les générateurs de vide classiques utilisés pour les usines et robots de traite

Modulable

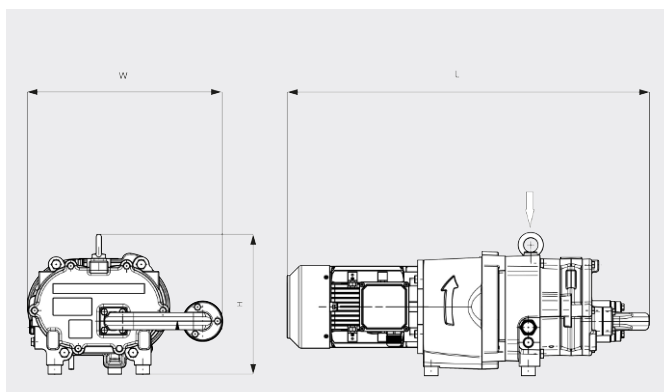
Large plage de fréquence de 10 à 60 Hz

MINK MM 1104/1102 CVM

Pompes à vide sèches à becs



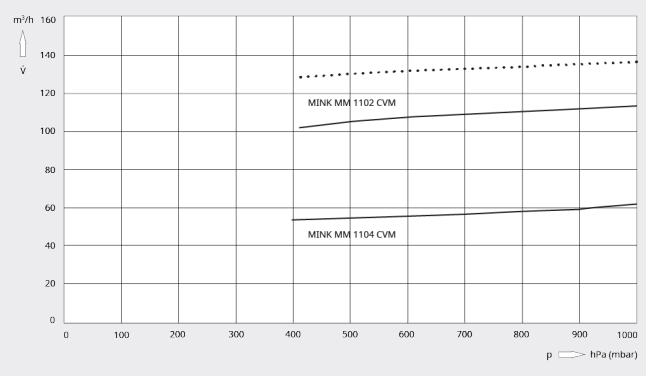
Dessin d'encombrement



Vitesse de pompage

Air à 20 °C. Tolérance : ± 10 %

— 50 Hz 60 Hz



	MM 1104 CVM	MM 1102 CVM	MM 1102 CVM
Vitesse de pompage nominale	62 m ³ /h (50 Hz)	110 m ³ /h (50 Hz)	110 / 135 m ³ /h (50 / 60 Hz)
Pression finale	400 hPa (mbar) (50 Hz)	400 hPa (mbar) (50 Hz)	400 hPa (mbar) (50 / 60 Hz)
Puissance nominale du moteur	1,3 kW (50 Hz)	2,2 kW (50 Hz)	3,0 / 3,4 kW (50 / 60 Hz)
Vitesse nominale de rotation du moteur	1500 min ⁻¹ (50 Hz)	3000 min ⁻¹ (50 Hz)	3000 / 3600 min ⁻¹ (50 / 60 Hz)
Niveau sonore (ISO 2151)	72 dB(A) (50 Hz)	70 dB(A) (50 Hz)	73 / 77 dB(A) (50 / 60 Hz)
Capacité en huile	0,5 l	0,5 l	0,5 l
Poids approx.	78 kg *	140 kg *	140 kg *
Dimensions (L x W x H)	771 x 428 x 306 mm	898 x 339 x 301 mm	898 x 339 x 301 mm

VOUS SOUHAITEZ EN SAVOIR PLUS ?

Contactez-nous directement !



FORMULAIRE DE CONTACT