

# R5 RA 0520 A ECOTORQUE

Pompe à vide à palettes lubrifiées



## Efficace

Jusqu'à 50 % d'économies d'énergie grâce au variateur de vitesse (VSD), fonction de démarrage et d'arrêt automatique avec Ecomode

## Haute performance

Vitesse de pompage élevée aux plages de basse pression, conception pour un fonctionnement en continu dans la plage de vide primaire, meilleur rapport performance/encombrement de sa catégorie

## Modulable

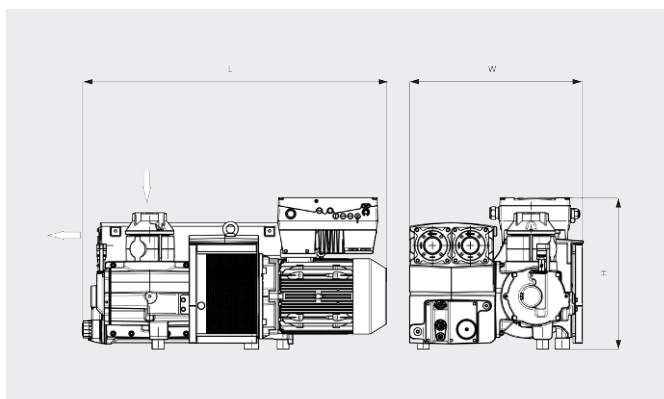
Ajustement précis du niveau de vide (régulation de pression) et de la vitesse de pompage (régulation de vitesse) aux exigences du procédé, compatible avec une vaste gamme de tensions d'alimentation

# R5 RA 0520 A ECOTORQUE

Pompe à vide à palettes lubrifiées



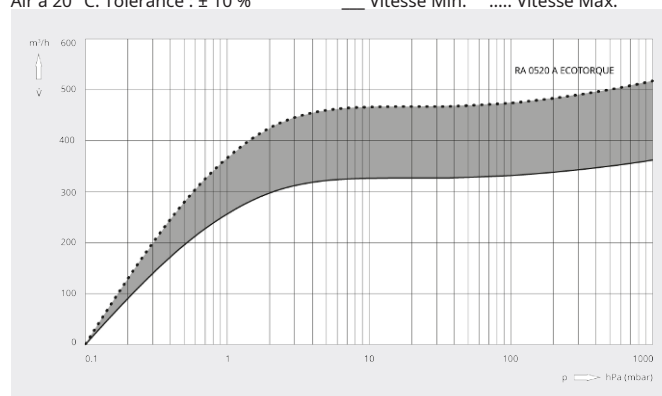
Dessin d'encombrement



Vitesse de pompage

Air à 20 °C. Tolérance : ± 10 %

— Vitesse Min. .... Vitesse Max.



R5 RA 0520 A ECOTORQUE	
Vitesse de pompage nominale	330 - 520 m <sup>3</sup> /h
Pression finale	0,1 hPa (mbar)
Vitesse nominale du moteur	800 - 1200 min <sup>-1</sup>
Consommation électrique à pression finale	2,6 - 3,9 kW
Niveau sonore (ISO 2151)	67 - 76 dB(A)
Capacité en huile	11 l
Poids approx.	441 kg
Dimensions (L x W x H)	1253 x 718 x 626 mm
Aspiration de gaz *	G3"

\*Echappement de gaz G 3" en option

## VOUS SOUHAITEZ EN SAVOIR PLUS ?

Contactez-nous directement !  
busch@busch.fr ou +33 (0)1 69 89 89 89



FORMULAIRE DE CONTACT



APPELEZ-NOUS