

COMBI CMM (MINK + MINK)

Groupe de pompage



VACUUM SOLUTIONS



Efficace

Technologie de vide sec à becs dernier cri, économies d'énergie substantielles en comparaison avec les générateurs de vide classiques, rentable

Maintenance réduite

Fonctionnement sec et sans contact, solution basée sur les pompes à vide sèches à bec MINK MM

Modulable

Adaptation facile aux demandes et aux processus du client

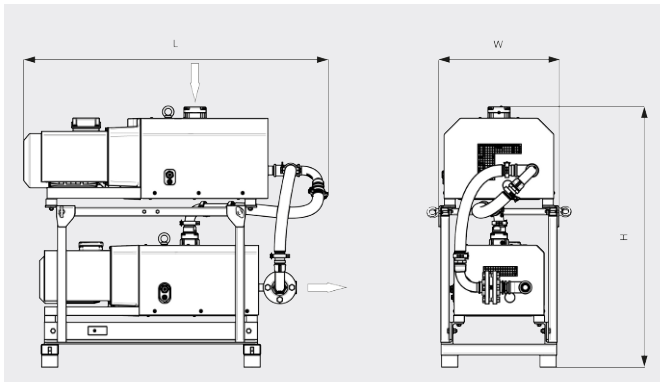
COMBI CMM (MINK + MINK)

Groupe de pompage



VACUUM SOLUTIONS

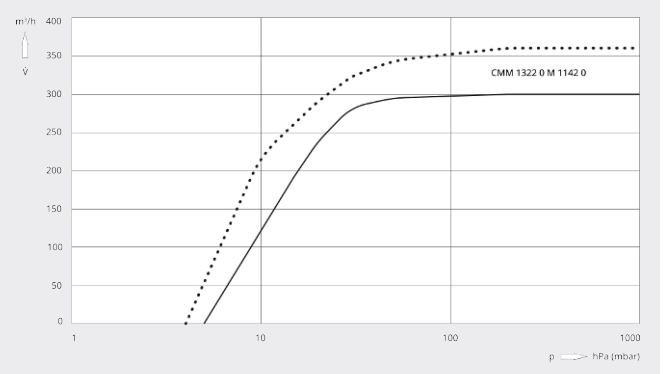
Dessin d'encombrement



Vitesse de pompage

Air à 20 °C. Tolérance : ± 10 %

— 50 Hz 60 Hz



COMBI CMM

Vitesse de pompage nominale	300 / 360 m ³ /h (50 / 60 Hz)
Pression finale	10 hPa(mbar) (50 / 60 Hz)
Puissance nominale du moteur	9,5 / 12,8 kW (50 / 60 Hz)
Vitesse nominale de rotation du moteur	3000 / 3600 min ⁻¹ (50 / 60 Hz)
Dimensions (L x W x H)	1385 x 546 x 1184 mm
Aspiration de gaz / échappement	G2" / G 1½"

VOUS SOUHAITEZ EN SAVOIR PLUS ?

Contactez-nous directement !
busch@busch.fr ou +33 (0)1 69 89 89 89



FORMULAIRE DE CONTACT



APPELEZ-NOUS