

MINK

Surpresseurs à becs

MM 1104 BP, MM 1144 BP

MM 1102 BP, MM 1142 BP

Notice d'instructions



Table des matières

1	Sécurité	3
2	Description du produit	4
2.1	Principe de fonctionnement	5
2.2	Usage prévu	5
2.3	Unité de démarrage.....	6
2.4	Caractéristiques standard	6
2.4.1	Soupape de sûreté.....	6
2.5	Accessoires en option	6
2.5.1	Filtre d'aspiration avec silencieux	6
2.5.2	Soupape de limitation de vide.....	6
3	Transport	7
4	Stockage	8
5	Installation	9
5.1	Conditions d'implantation.....	9
5.2	Raccordement des conduites/de la tuyauterie.....	10
5.2.1	Connexion d'aspiration	10
5.2.2	Connexion d'échappement.....	11
5.3	Remplissage d'huile	11
6	Raccordement électrique	12
6.1	Machine livrée sans boîtier de commande ou variateur de vitesse (VSD)	12
6.2	Schéma électrique pour moteur triphasé	13
7	Mise en service	15
7.1	Pompage des vapeurs condensables	15
8	Maintenance	16
8.1	Maintenance Schedule	17
8.2	Inspection du niveau d'huile.....	17
8.3	Nettoyage de la poussière et des salissures.....	18
8.4	Changement d'huile.....	19
8.5	Maintenance des conduits de décompression (Version étanche aux gaz uniquement)	20
9	Révision	23
10	Mise hors service	24
10.1	Démontage et mise au rebut.....	24
11	Pièces de rechange	25
12	Résolution de problèmes	26
13	Données techniques	28
14	Huile	30
15	Déclaration UE de conformité	31
16	Déclaration de conformité britannique UKCA	32

1 Sécurité

Avant de manipuler la machine, il est indispensable que cette notice d'instruction soit lue et comprise. En cas de doutes, prendre contact avec votre représentant Busch.

Lire attentivement cette notice d'instructions avant utilisation, et la conserver pour consultation ultérieure.

Cette notice d'instructions demeure valide tant que le client ne modifie pas le produit.

La machine est destinée à une utilisation industrielle. Elle ne doit être manipulée que par du personnel ayant reçu une formation technique.

Toujours porter un équipement de protection individuelle adapté conformément aux réglementations locales.

La machine a été conçue et fabriquée selon les standards techniques les plus récents. Il n'en demeure pas moins que des risques résiduels peuvent subsister, comme décrit dans les sections suivantes et conformément à la section *Usage prévu* [→ 5]. La présente notice d'instructions met en évidence des dangers potentiels lorsque cela est approprié. Les consignes et les avertissements de sécurité sont signalés au moyen des mots-clés DANGER, AVERTISSEMENT, ATTENTION, REMARQUE et NOTE comme suit :



DANGER

... désigne une situation dangereuse imminente entraînant la mort ou des blessures graves.



AVERTISSEMENT

... désigne une situation potentiellement dangereuse pouvant entraîner la mort ou des blessures graves.



ATTENTION

... désigne une situation potentiellement dangereuse pouvant entraîner des blessures légères.



CONSEIL

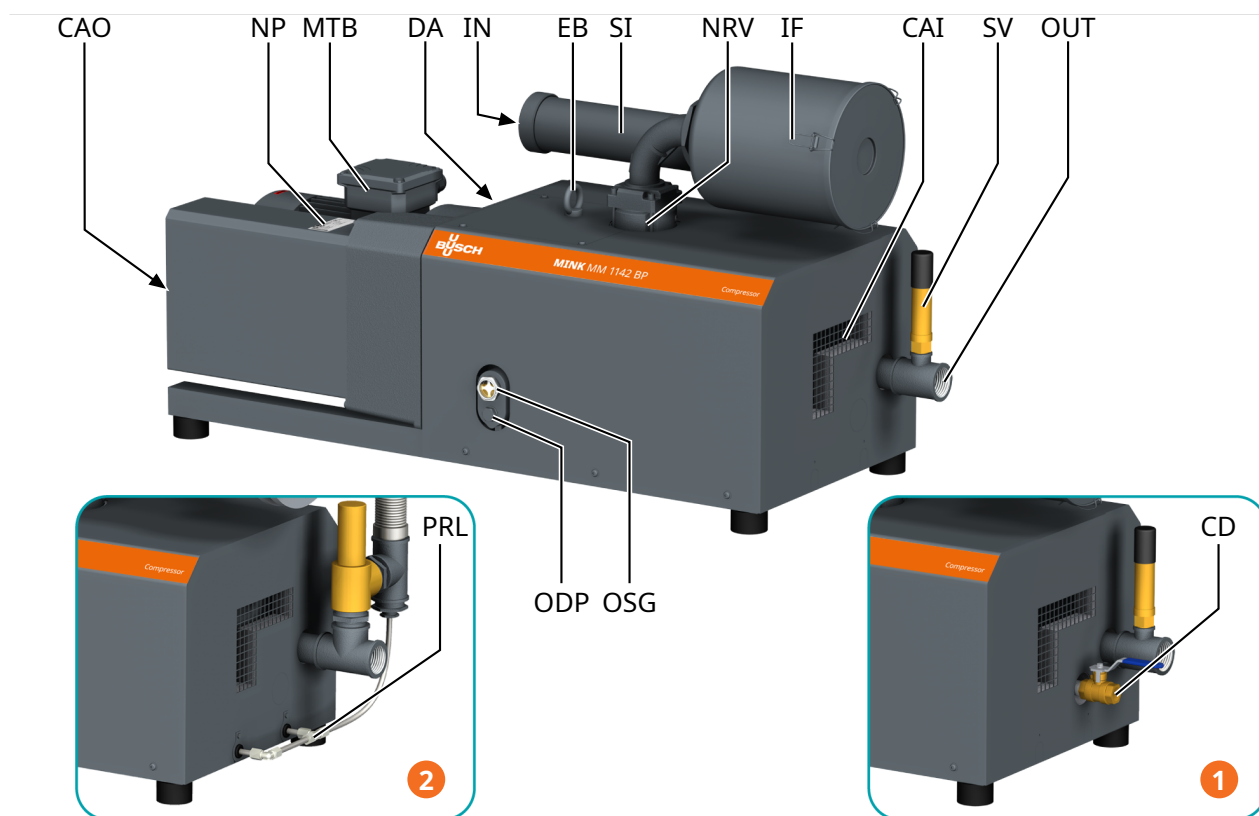
... désigne une situation potentiellement dangereuse pouvant entraîner des dégâts matériels.



REMARQUE

... désigne les conseils utiles et les recommandations ainsi que les informations nécessaires à une exploitation efficace et sans problème.

2 Description du produit



Description			
1	Version Aqua	2	Version étanche au gaz
IN	Aspiration	OUT	Connexion d'échappement
OSG	Voyant de niveau d'huile	ODP	Bouchon de vidange d'huile
NP	Plaque signalétique	MTB	Boîte à bornes du moteur
NRV	Clapet anti-retour (intégré)	DA	Flèche directionnelle
CAI	Entrée d'air de refroidissement	CAO	Sortie d'air de refroidissement
IF	Filtre d'aspiration	SI	Silencieux
EB	Vis à œillet	SV	Soupape de sûreté
CD	Évacuation des condensats (en option)	PRL	Conduite de décompression (version étanche au gaz uniquement)



REMARQUE

Terme technique.

Dans cette notice d'instructions, nous considérons que le terme « machine » se réfère à « surpresseur ».



REMARQUE

Illustrations

Dans ce manuel d'instructions, les illustrations peuvent différer de l'apparence de la machine.

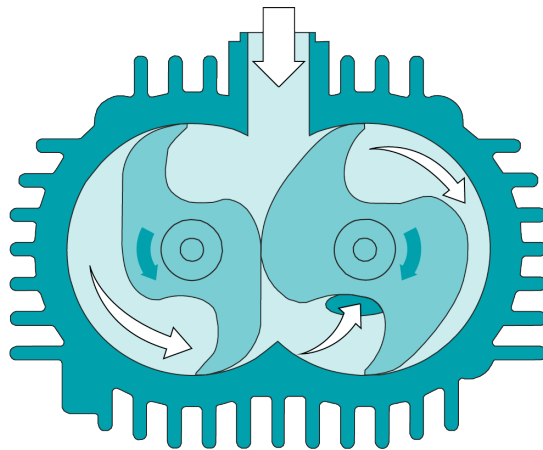


REMARQUE

Origine du produit

Le numéro de série sur la plaquette signalétique (NP) détermine le fabricant.

2.1 Principe de fonctionnement



La machine fonctionne selon le principe de bec.

Le MINK est entièrement refroidi à l'air grâce à un ventilateur intégré dans l'unité d'entraînement.

Pour éviter la pénétration de solides, la machine est équipée d'un tamis d'aspiration (IS).

Pour éviter une rotation en sens inverse après l'arrêt, la machine est équipée d'un clapet anti-retour (NRV)

2.2 Usage prévu



AVERTISSEMENT

En cas de mauvaise utilisation prévisible en dehors de l'utilisation prévue de la machine.

Risque de blessures !

Risque de dommages mécaniques !

Risque de dommages environnementaux !

- Assurez-vous de suivre toutes les instructions décrites dans cette notice.

La machine est conçue pour comprimer de l'air et d'autres gaz secs, non nocifs, non toxiques et non explosifs.

Le pompage d'autres substances peut entraîner une augmentation de la charge thermique et/ou mécanique de la machine et cette utilisation est admise seulement après une consultation préalable avec la société Busch.

La machine est conçue pour être placée dans un environnement potentiellement non explosif.

La machine est conçue pour une installation intérieure ; en cas d'installation extérieure, demandez à votre représentant Busch de prendre des précautions spécifiques.

La pression maximale admissible sur la connexion d'échappement (OUT) ne doit pas excéder la valeur indiquée sur la plaque signalétique (NP).

La machine est adaptée à un fonctionnement en continu.

Remarque : la soupape anti-retour (NRV) ne doit pas être utilisée comme vanne anti-retour ou vanne d'arrêt du système. La soupape anti-retour sert uniquement à protéger la pompe.

Si la machine doit être maintenue après l'arrêt :

- Installer une soupape anti-retour supplémentaire à commande manuelle ou automatique sur la tuyauterie d'aspiration et d'échappement.

Conditions environnementales autorisées, voir *Données techniques* [→ 28].

2.3 Unité de démarrage

La machine est livrée sans commande de démarrage. La commande de la machine doit être fournie lors de l'installation.

La machine peut être équipée d'un démarreur progressif.

2.4 Caractéristiques standard

2.4.1 Soupape de sûreté

La soupape de sûreté (SV) protège la machine uniquement contre les surcharges. Elle n'est pas conçue pour une utilisation fréquente et ne doit donc pas être utilisée comme soupape de régulation de pression du système.

2.5 Accessoires en option

2.5.1 Filtre d'aspiration avec silencieux

Le filtre d'aspiration (IF) permet de protéger la machine de la poussière et d'autres particules solides dans le gaz de procédé. Le filtre d'aspiration est fourni avec une cartouche Papier ou polyester. Le silencieux externe (SI) atténue le bruit du gaz à l'entrée de l'appareil (IN).

2.5.2 Soupape de limitation de vide

La pression finale est limitée par une soupape de surpression (VRE) Cette dernière est réglée en usine à la valeur de pression finale minimale autorisée (consulter la plaque signalétique).

3 Transport



AVERTISSEMENT

Charge en suspension.

Risque de blessures graves !

- Ne pas marcher, rester immobile ou encore travailler sous des charges en suspension.

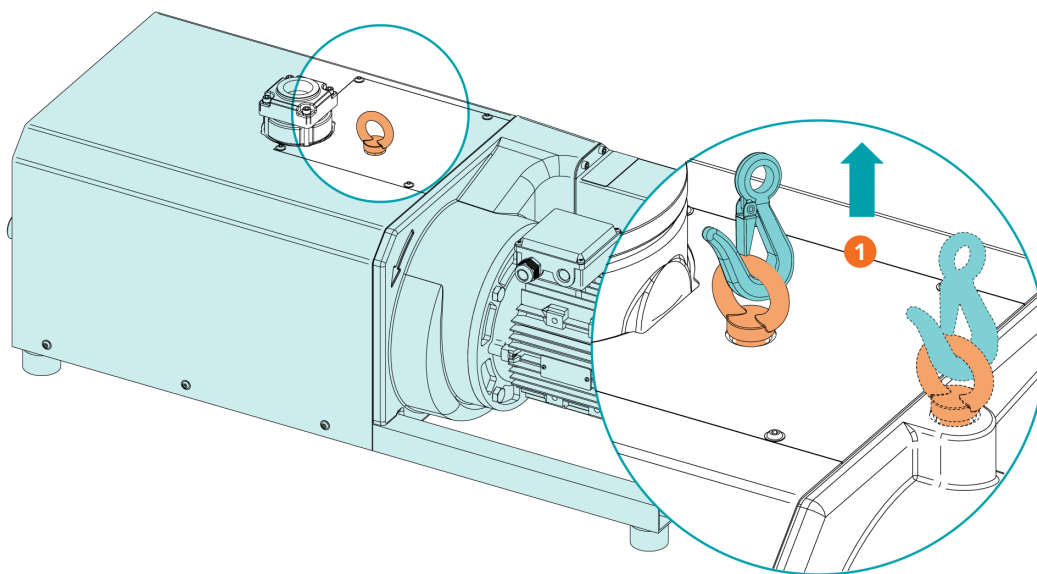


AVERTISSEMENT

Levage de la machine avec la vis à œillet du moteur.

Risque de blessures graves !

- Ne pas soulever la pompe avec la vis à œillet installée sur le moteur. Soulever la machine uniquement comme illustré.
- Pour connaître le poids de la machine, reportez-vous à la section *Données techniques* [→ 28] ou à la plaque signalétique (NP).
- S'assurer que la ou les vis à œillet sont en parfait état, totalement vissées et serrées à la main.



Description

- | | |
|---|---|
| 1 | Utiliser les deux vis à œillet (EB) si une deuxième vis à œillet est montée ! |
|---|---|

- Vérifier que la machine n'a pas subi de dégâts durant le transport.

Si la machine est fixée sur un châssis :

- Retirer la machine du châssis.

4 Stockage

- Fermer toutes les ouvertures avec du ruban adhésif ou réutiliser les bouchons fournis à l'achat.

Si la machine doit être entreposée pendant plus de 3 mois :

- Entourer la machine d'un film de protection anticorrosion.
- Entreposer la machine à l'intérieur, dans un endroit sec, sans poussière et si possible dans l'emballage d'origine, de préférence à des températures comprises entre 0 ... 40 °C.

5 Installation

5.1 Conditions d'implantation



AVERTISSEMENT

Version étanche au gaz :
la machine n'est pas entièrement étanche au gaz, fuites possibles de substances dangereuses.

Risque d'empoisonnement !

Risque d'infection !

- S'assurer que l'atmosphère ambiante au sein de la machine est suffisamment ventilée. Les systèmes de refroidissement par air en circuit fermé ne sont pas adaptés, et sont, par conséquent, interdits.



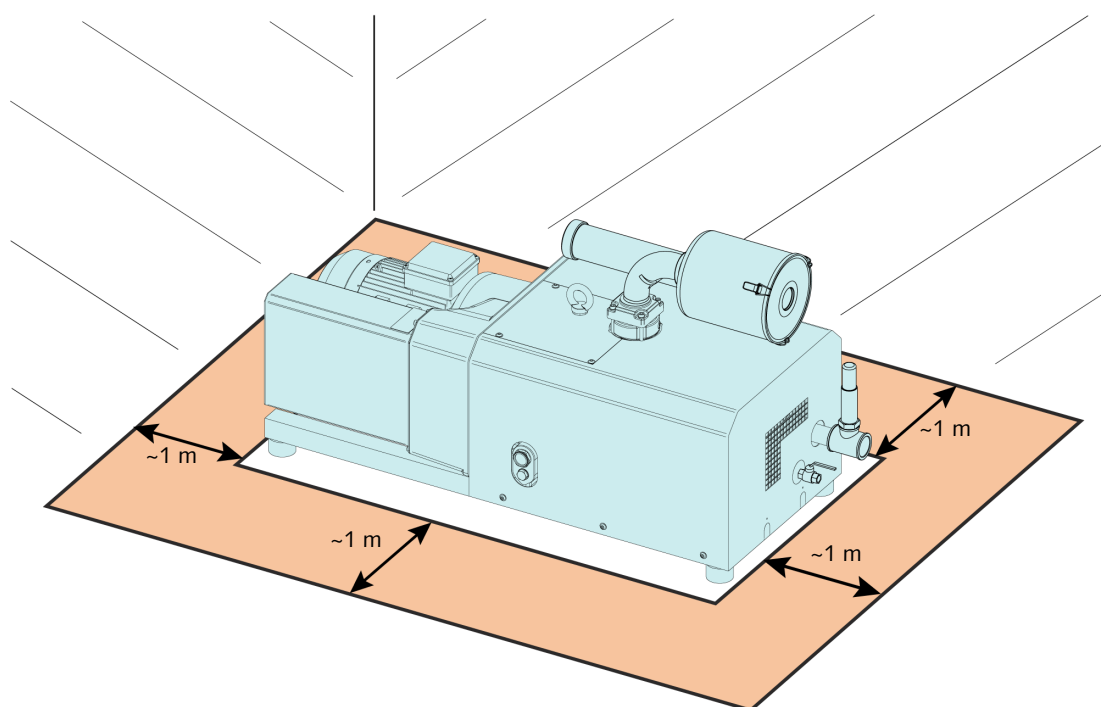
CONSEIL

Utilisation de la machine en dehors des conditions d'implantation autorisées.

Risque de défaillance prématurée !

Perte d'efficacité !

- S'assurer que les conditions d'implantation sont parfaitement respectées.



- S'assurer que l'environnement de la machine n'est pas potentiellement explosif.
- S'assurer que les conditions ambiantes sont conformes aux *Données techniques* [→ 28].
- S'assurer que les conditions environnementales sont conformes à la classe de protection du moteur et des éléments électriques.
- S'assurer que l'espace ou l'emplacement d'installation est protégé des intempéries et de la foudre.

- S'assurer que l'espace ou le lieu d'installation est ventilé de manière à assurer un refroidissement suffisant de la machine.
- S'assurer que les entrées et sorties pour le refroidissement de l'air ne sont pas couvertes ni obstruées et que rien d'autre ne perturbe le système de refroidissement de l'air.
- S'assurer que le voyant d'huile (OSG) reste facilement visible.
- S'assurer que l'espace est suffisant pour les travaux de maintenance.
- S'assurer que la machine est positionnée ou montée à l'horizontale, un maximum de 1° dans une direction quelconque est acceptable.
- Vérifier le niveau d'huile, voir *Inspection du niveau d'huile* [→ 17].
- S'assurer que les couvercles, les protections, les capuchons, etc. fournis sont bien fixés.

Si la machine est installée à plus de 1000 m au-dessus du niveau de la mer :

- Contacter le représentant Busch, le moteur doit être déclassé ou la température ambiante réduite.

5.2 Raccordement des conduites/de la tuyauterie



AVERTISSEMENT

Pièces tournantes.

Risque de blessures graves !

- Ne pas faire fonctionner la machine sans connexion d'aspiration/d'échappement montée.

- Retirer tous les capuchons de protection avant de procéder à l'installation.
- S'assurer que les conduites de raccordement n'exercent aucune pression sur les raccords de la machine. Au besoin, utiliser des joints flexibles.
- S'assurer que la taille des conduites de raccordement présentes sur toute la longueur de la machine est au moins aussi large que les raccords de la machine.

Si la longueur des conduites de raccordement est importante, il est conseillé d'utiliser des conduites plus larges afin d'éviter une perte d'efficacité. Demander conseil à votre représentant Busch.

5.2.1 Connexion d'aspiration



CONSEIL

Pénétration de corps étrangers ou de liquides.

Risque de dommages mécaniques !

Si les gaz d'aspiration contiennent de la poussière ou d'autres particules solides étrangères :

- Installer un filtre adapté (de 5 microns ou moins) en amont de la machine.

Dimension(s) de connexion :

- G1 1/4 - sans filtre d'aspiration (IF)
- G2 1/2 - avec filtre d'aspiration (IF)

D'autres dimensions de connexions peuvent s'appliquer pour des commandes avec des configurations spécifiques.

- Assurez-vous que le gaz soit aspiré sans obstruction.

5.2.2 Connexion d'échappement

Dimension(s) de connexion :

- G1 1/4

D'autres dimensions de connexions peuvent s'appliquer pour des commandes avec des configurations spécifiques.

5.3 Remplissage d'huile

! CONSEIL

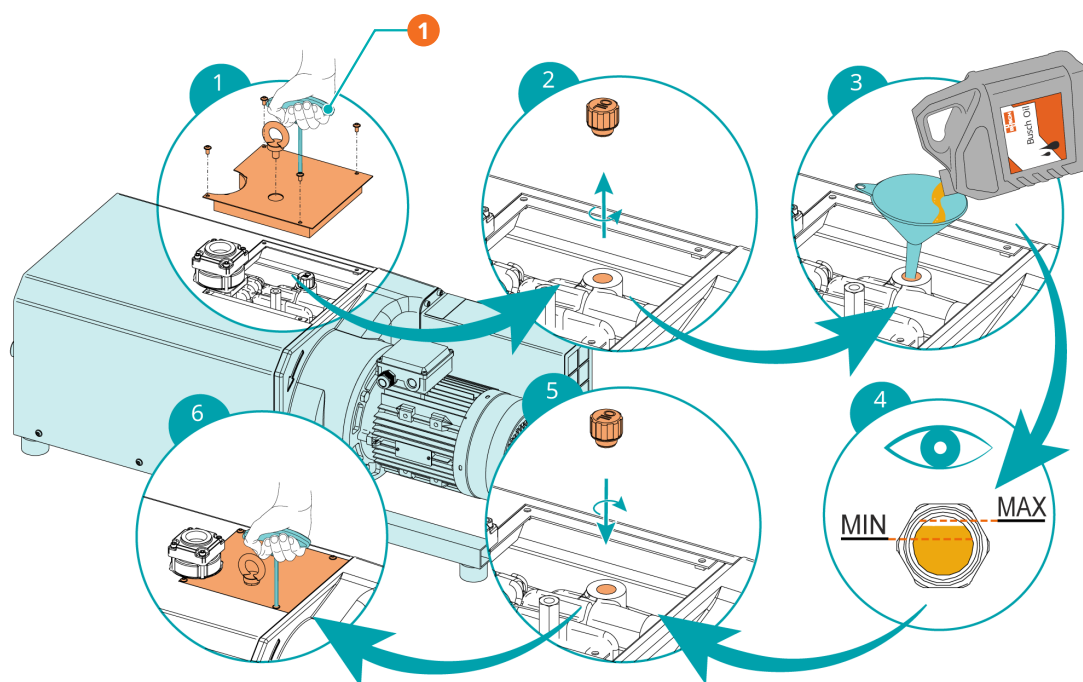
Utilisation d'une huile appropriée.

Risque de défaillance prématurée !

Perte d'efficacité !

- Utiliser uniquement un type d'huile qui a été précédemment approuvé et recommandé par Busch.

Pour le type et la capacité en huile, voir *Données techniques* [→ 28] et *Huile* [→ 30].



Description

1	Clé Allen 4 mm
---	----------------

Le niveau d'huile doit rester constant pendant toute la durée de vie de l'huile. Une baisse du niveau indique une fuite et la machine doit être réparée.

6 Raccordement électrique



DANGER

Fils sous tension.

Risque de choc électrique.

- Toute intervention sur l'installation électrique ne doit être effectuée que par du personnel qualifié.

PROTECTION DES ÉQUIPEMENTS ÉLECTRIQUES DE L'INSTALLATION DU CLIENT :



DANGER

Protection des équipements électriques manquante.

Risque de choc électrique.

- La protection des équipements électriques selon la norme EN 60204-1 doit être assurée par le client lors de son installation.
- L'installation électrique doit être conforme aux normes nationales et internationales applicables.



CONSEIL

Compatibilité électromagnétique

- S'assurer que le moteur de la machine ne sera pas perturbé par des interférences électriques ou électromagnétiques ; en cas de doute, demander conseil au représentant Busch.
- S'assurer que la classe CEM de la machine est conforme aux exigences du système de réseau d'alimentation ; au besoin, fournir un dispositif d'antiparasitage supplémentaire (pour connaître la classe CEM de la machine, consulter la rubrique *Déclaration UE de conformité* [→ 31] ou *Déclaration de conformité britannique UKCA* [→ 32]).

6.1 Machine livrée sans boîtier de commande ou variateur de vitesse (VSD)



DANGER

Fils sous tension.

Risque de choc électrique.

- Toute intervention sur l'installation électrique ne doit être effectuée que par du personnel qualifié.
- S'assurer que l'alimentation du moteur est compatible avec les données figurant sur la plaque signalétique du moteur.
- Si la machine est équipée d'une fiche de raccordement, installer un dispositif de protection à courant résiduel pour protéger les personnes en cas de défaut d'isolation.

- Busch recommande d'installer un dispositif de protection résiduelle de type B et conforme à l'installation électrique.
- Fournir un sectionneur verrouillable ou un interrupteur d'arrêt d'urgence sur la ligne électrique de manière à ce que la machine soit complètement sécurisée en cas de situation d'urgence.
- Fournir un sectionneur verrouillable sur la ligne électrique de manière à ce que la machine soit complètement sécurisée pendant les activités de maintenance.
- Protéger le moteur contre les surcharges conformément à la norme EN 60204-1.
 - Busch recommande l'installation d'un disjoncteur courbe D.
- Brancher la mise à la terre.
- Brancher le moteur.



CONSEIL

Mauvais branchement.

Risque d'endommager le moteur !

- Les schémas électriques ci-dessous sont spécifiques à la machine. Regarder à l'intérieur du bornier du moteur pour les instructions/schémas de raccordement du moteur.

6.2 Schéma électrique pour moteur triphasé



CONSEIL

Mauvais sens de rotation

Risque de dommages mécaniques !

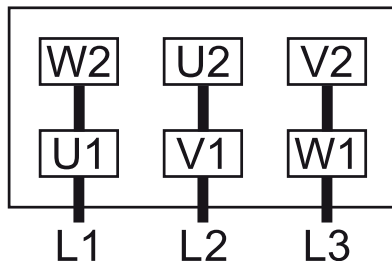
- Faire fonctionner la machine dans le mauvais sens de rotation peut rapidement détruire la machine ! Avant de la démarrer, s'assurer que la machine fonctionne dans le bon sens.

- Déterminer le sens de rotation souhaité avec la flèche (collée ou gravée).
- Faire fonctionner le moteur brièvement.

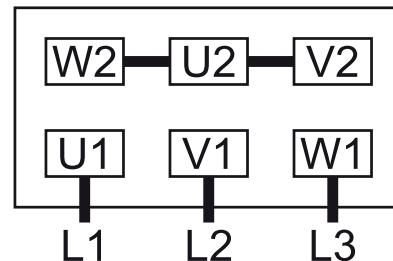
Si le sens de rotation du moteur doit être modifié :

- Inverser deux des fils de phase du moteur.

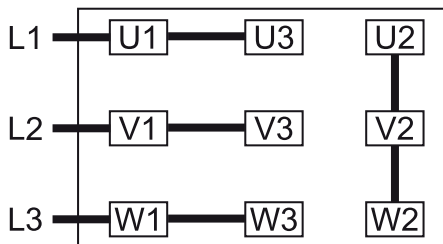
Connexion en triangle (basse tension) :



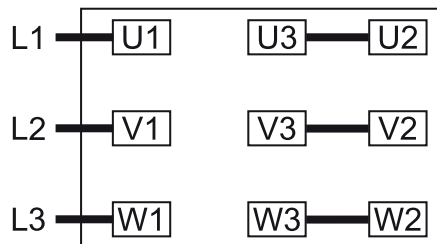
Connexion en étoile (haute tension) :



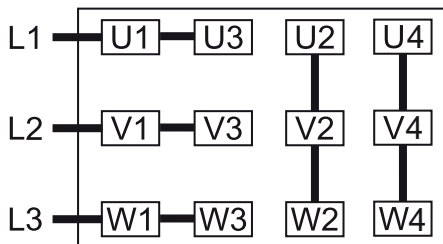
Connexion en étoile double, moteur multi-tension à 9 pôles (basse tension) :



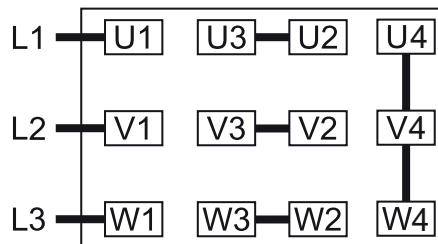
Connexion en étoile, moteur multi-tension à 9 pôles (haute tension) :



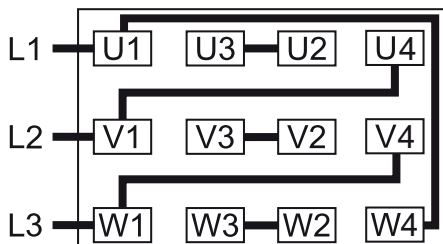
Connexion en étoile double, moteur multi-tension à 12 pôles (basse tension) :



Connexion en étoile, moteur multi-tension à 12 pôles (haute tension) :



Connexion en triangle, moteur multi-tension à 12 pôles (moyenne tension) :



7 Mise en service

CONSEIL

Lubrification d'une machine fonctionnant à sec (chambre de compression).

Risque de dommages mécaniques !

- Ne pas lubrifier la chambre de compression, ni à l'huile ni à la graisse.



ATTENTION

Pendant le fonctionnement, la surface de la machine peut atteindre des températures supérieures à 70 °C.

Risque de brûlures !

- Éviter tout contact avec la machine pendant et immédiatement après le fonctionnement.

ATTENTION



Bruit de fonctionnement de la machine

Risque de troubles auditifs !

Si des personnes se trouvent à proximité d'une machine sans isolation sonore pendant de longues heures :

- S'assurer que des protections auditives sont utilisées.
- S'assurer que les conditions d'installation (voir *Conditions d'installation* [→ 9]) sont remplies.
- Mise sous tension de la machine.
- S'assurer que le nombre de démarrages maximum autorisé ne dépasse pas 12 démarrages par heure. Ces démarrages doivent être répartis dans l'heure.
- S'assurer que les conditions d'exploitation sont conformes aux *Données techniques* [→ 28].

Dès lors que la machine est utilisée dans des conditions normales d'exploitation :

- Mesurer le courant du moteur et l'enregistrer comme référence pour les futurs travaux de maintenance et de dépannage.

7.1 Pompage des vapeurs condensables

La version Aqua est une option de conception pour le pompage des vapeurs condensables (eau).

La vapeur d'eau contenue dans le flux de gaz est admise, mais limitée. Le pompage d'autres vapeurs doit être approuvé par Busch.

Si des vapeurs condensables doivent être pompées :

Avant utilisation :

- Faire préchauffer la machine pendant environ une demi-heure.

Après utilisation :

- Laisser la machine en marche pendant environ une demi-heure.

8 Maintenance



DANGER

Fils sous tension.

Risque de choc électrique.

- Toute intervention sur l'installation électrique ne doit être effectuée que par du personnel qualifié.



AVERTISSEMENT



Machines contaminées par des matières dangereuses.

Risque d'empoisonnement !

Risque d'infection !

Si la machine est contaminée par des matières dangereuses :

- Porter un équipement de protection individuelle adapté.



ATTENTION

Surface chaude.

Risque de brûlures !

- Avant tout contact avec la machine, la laisser refroidir.



ATTENTION

Entretien incorrect de la machine.

Risque de blessures !

Risque de défaillance prématurée et perte d'efficacité !

- Les travaux de maintenance ne doivent être effectués que par du personnel qualifié.
- Respecter les intervalles de maintenance ou consulter votre représentant Busch.



CONSEIL

Utilisation de nettoyeurs inappropriés.

Risque de détachement des autocollants de sécurité et de la peinture de protection !

- Ne pas utiliser de solvants incompatibles pour nettoyer la machine.

- Éteindre la machine et la verrouiller pour éviter un démarrage accidentel.
- Ventiler les conduites raccordées à la pression atmosphérique.

Si nécessaire :

- Débrancher tous les raccordements.

8.1 Maintenance Schedule

Les intervalles de maintenance dépendent en grande partie des conditions d'utilisation. Les intervalles ci-dessous sont considérés comme des valeurs de base, qu'il est possible de réduire ou d'allonger en fonction des besoins. Des applications particulièrement difficiles ou un fonctionnement intensif, tels que des environnements fortement chargés en poussière ou en gaz de procédé, d'autres contaminations ou la pénétration de matériaux de processus, peuvent rendre nécessaire un raccourcissement significatif des intervalles de maintenance.

Intervalle	Travaux de maintenance
Mensuellement	<ul style="list-style-type: none"> • Contrôler le tamis d'aspiration et le nettoyer si nécessaire. Si un filtre d'aspiration (IF) est installé : <ul style="list-style-type: none"> • Contrôler la cartouche du filtre d'aspiration et la remplacer si nécessaire.
Tous les 3 mois	<ul style="list-style-type: none"> • Vérifier le niveau d'huile, voir <i>Inspection du niveau d'huile</i> [→ 17].
Tous les 6 mois	<ul style="list-style-type: none"> • Nettoyer la poussière et les salissures de la machine. Si un accouplement (CPL) est installé : <ul style="list-style-type: none"> • Vérifier le jeu et l'usure de l'accouplement (CPL).
Version étanche au gaz uniquement toutes les 5 000 heures ou après 2 ans	Selon les exigences en matière d'étanchéité au gaz : <ul style="list-style-type: none"> • Remplacer les bagues d'étanchéité (contacter Busch).
Version étanche au gaz uniquement toutes les 10 000 heures ou après 2 ans	<ul style="list-style-type: none"> • Contrôler que les conduits de décompression (PRL) ne sont pas obstrués, voir <i>Maintenance des conduits de décompression (Version étanche aux gaz uniquement)</i> [→ 20].
Toutes les 20000 heures	<ul style="list-style-type: none"> • Remplacer l'huile. L'intervalle de remplacement à 20000 heures de fonctionnement est uniquement valable pour les huiles approuvées par Busch. Les intervalles de remplacement dépendent en grande partie des conditions de fonctionnement. Un fonctionnement limite peut réduire l'intervalle de remplacement à environ 5000 heures de fonctionnement. L'utilisation d'huiles tierces peut également réduire l'intervalle de remplacement.
Tous les 6 ans	<ul style="list-style-type: none"> • Faire une révision générale la machine (contacter Busch).

8.2 Inspection du niveau d'huile

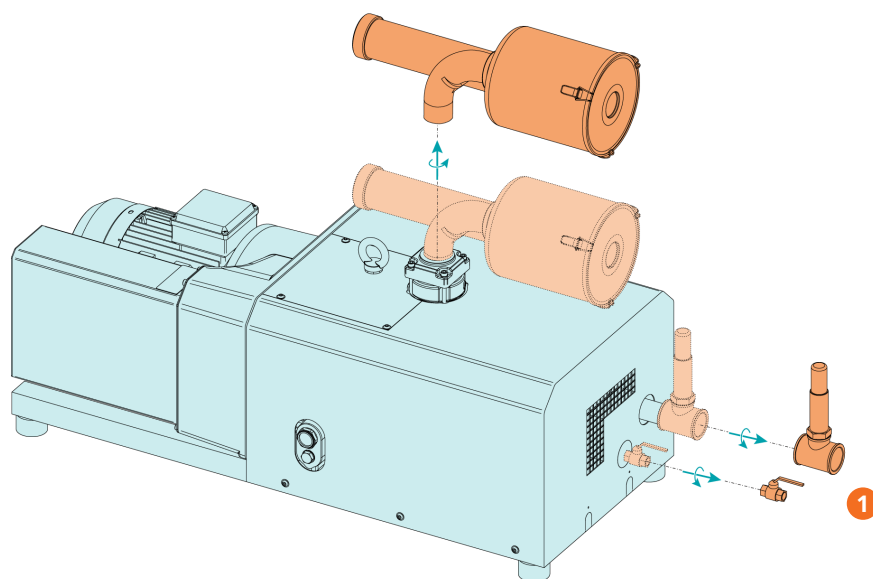
- Mettre la machine à l'arrêt.
- Quand la machine est arrêtée, attendre 1 minute avant de vérifier le niveau d'huile.



Le niveau d'huile doit rester constant pendant toute la durée de vie de l'huile. Une baisse du niveau indique une fuite et la machine doit être réparée.

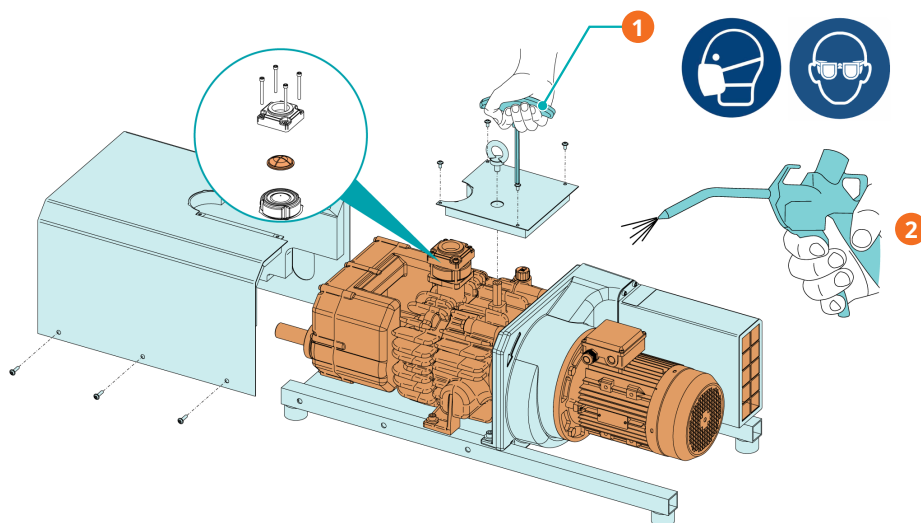
- Remplir au besoin, voir *Remplissage d'huile* [→ 11].

8.3 Nettoyage de la poussière et des salissures



Description

1	Version Aqua uniquement
---	-------------------------



Description

1	Clé Allen 4 mm
---	----------------

2	Nettoyer la grille d'aération, les ventilateurs, les tamis d'aspiration et les ailettes de refroidissement
---	--

8.4 Changement d'huile

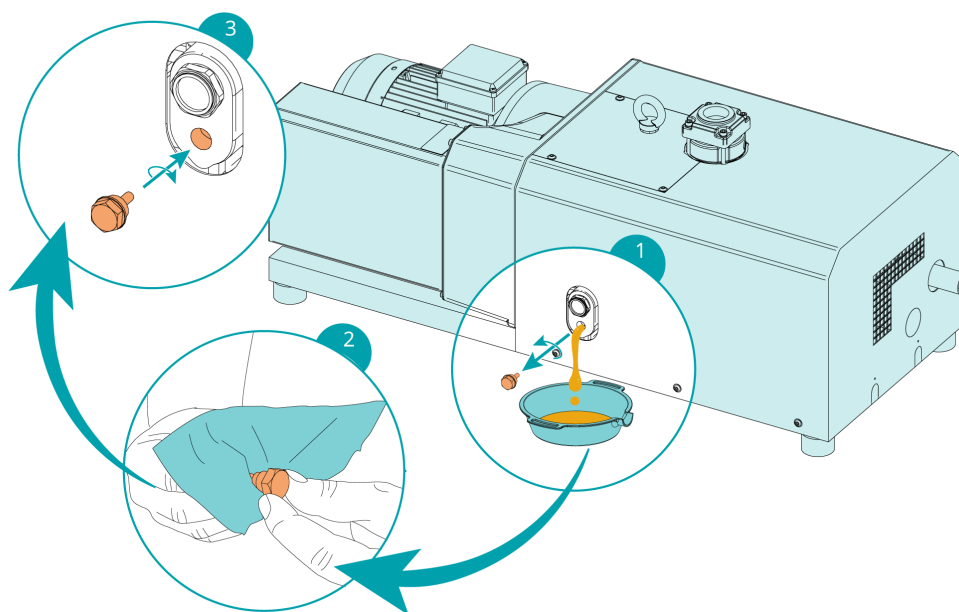
! CONSEIL

Utilisation d'une huile appropriée.

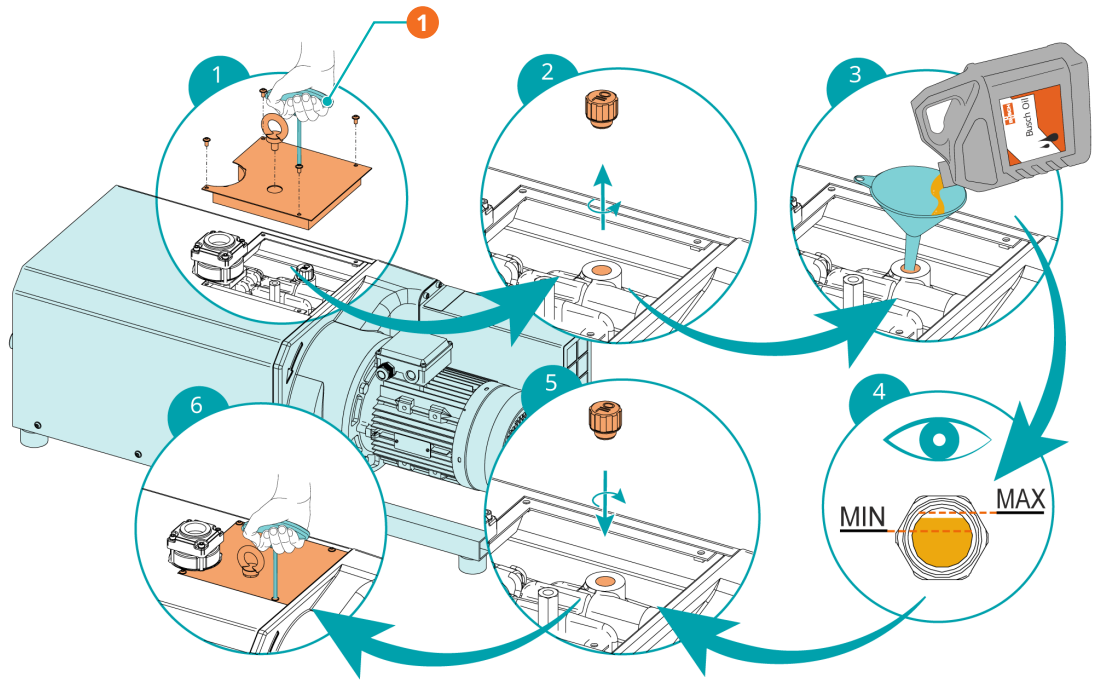
Risque de défaillance prématurée !

Perte d'efficacité !

- Utiliser uniquement un type d'huile qui a été précédemment approuvé et recommandé par Busch.



Pour le type et la capacité en huile, voir *Données techniques* [→ 28] et *Huile* [→ 30].



Description

1	Clé Allen 4 mm
---	----------------

Le niveau d'huile doit rester constant pendant toute la durée de vie de l'huile. Une baisse du niveau indique une fuite et la machine doit être réparée.

8.5 Maintenance des conduits de décompression (Version étanche aux gaz uniquement)



AVERTISSEMENT



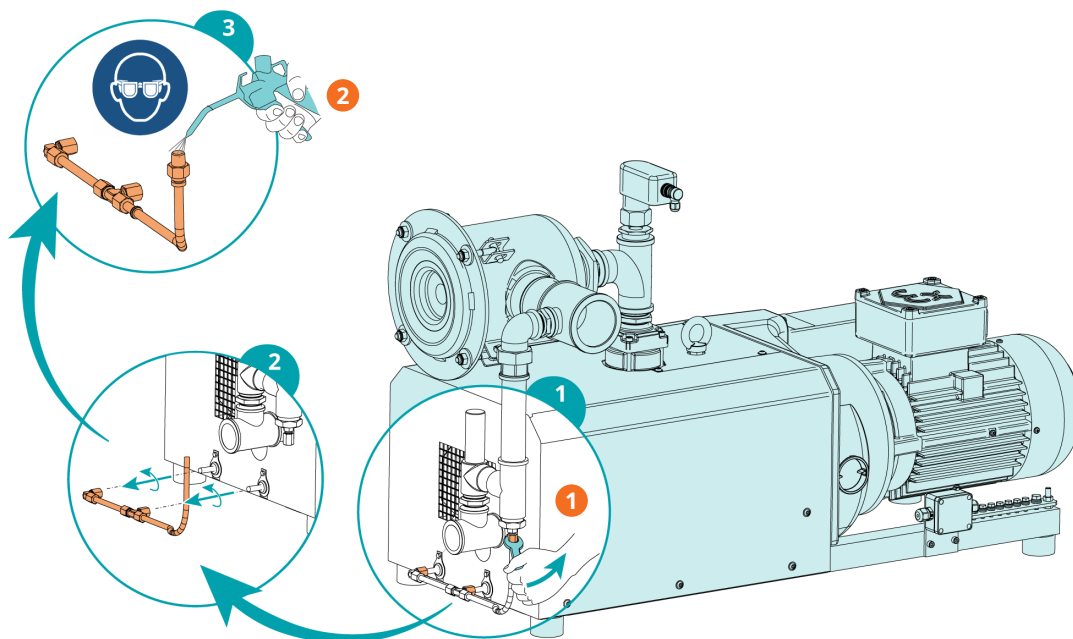
Substances potentiellement dangereuses.

Risque d'empoisonnement !

Risque d'infection !

- Porter un équipement de protection individuelle approprié en cas de concentration élevée des substances dans l'atmosphère ambiante de la machine.

- Vérifier que les conduites de décompression (PRL) ne sont pas obstruées, comme décrit dans les illustrations suivantes.



Description

1	Dévisser les écrous	2	Souffler dans la conduite
---	---------------------	---	---------------------------



CONSEIL

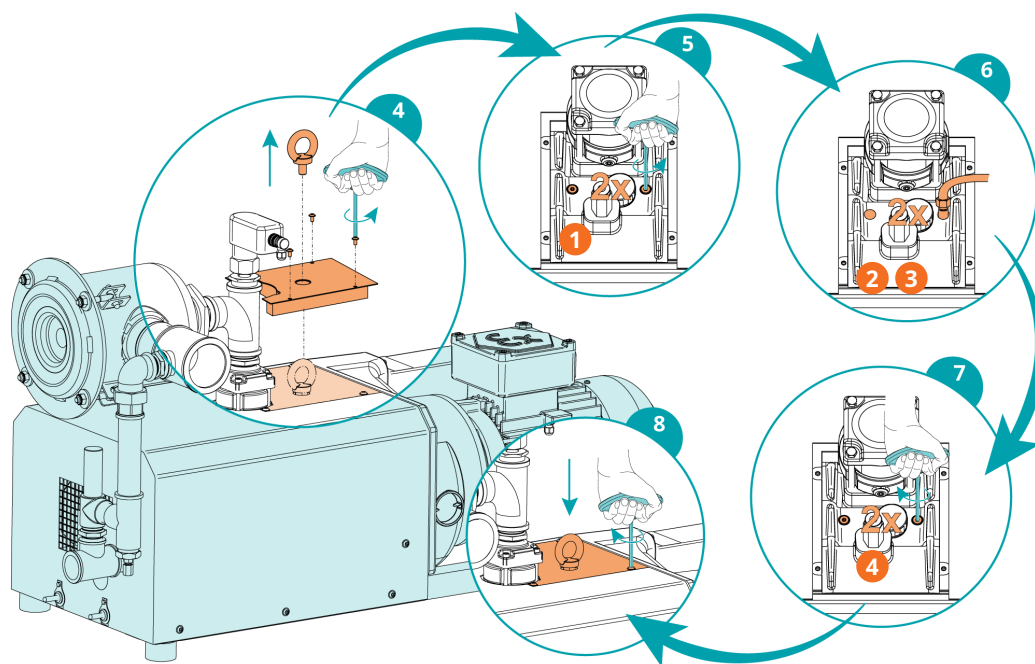
Les systèmes d'air pressurisé fournissent une pression trop élevée.

Risque de dommages mécaniques !

- Régler l'air pressurisé à 0,2 bar (g) à l'aide d'un régulateur de pression.

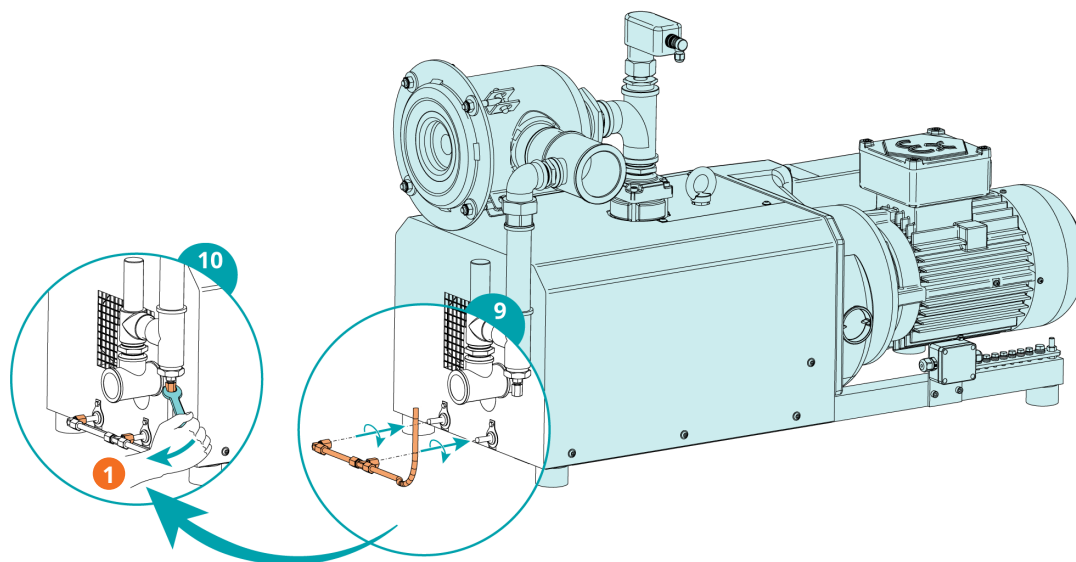
En cas de bouchage des conduites de décompression (PRL) :

- Éliminer le colmatage ou faire réparer la machine (contacter Busch).



Description

1	Dévisser les bouchons	2	Connecter l'air pressurisé aux conduites de décompression
3	Pression d'air max. 0,2 bar (g)	4	Serrer les bouchons



Description

1	Serrer les écrous		
---	-------------------	--	--

9 Révision



AVERTISSEMENT



Machines contaminées par des matières dangereuses.

Risque d'empoisonnement !

Risque d'infection !

Si la machine est contaminée par des matières dangereuses :

- Porter un équipement de protection individuelle adapté.



CONSEIL

Montage incorrect.

Risque de défaillance prématurée !

Perte d'efficacité !

- Tout démontage de la machine non décrit dans cette notice doit être réalisé par des techniciens Busch agréés.

Si la machine a pompé des gaz contaminés contenant des corps étrangers nocifs pour la santé :

- Décontaminer le plus possible la machine et signaler l'état de contamination dans une « Déclaration de contamination ».

Busch acceptera uniquement les machines qui auront une "Déclaration de Contamination" dûment remplie et signée (formulaire téléchargeable sur le site www.buschvacuum.com).

10 Mise hors service



DANGER

Fils sous tension.

Risque de choc électrique.

- Toute intervention sur l'installation électrique ne doit être effectuée que par du personnel qualifié.



ATTENTION

Surface chaude.

Risque de brûlures !

- Avant tout contact avec la machine, la laisser refroidir.
- Éteindre la machine et la verrouiller pour éviter un démarrage accidentel.
- Débrancher l'alimentation électrique.
- Ventiler les conduites raccordées à la pression atmosphérique.
- Débrancher tous les raccordements.

Si la machine doit être entreposée :

- Consulter la rubrique *Stockage* [→ 8].

10.1 Démontage et mise au rebut

- Vidangez et récupérez l'huile.
- Assurez-vous que de l'huile ne coule pas sur le sol.
- Mettre à part les déchets spéciaux de la machine.
- Se débarrasser des déchets spéciaux conformément aux règlements en vigueur.
- Jeter le reste de la machine avec les objets destinés à la ferraille.

11 Pièces de rechange



CONSEIL

Utilisation de pièces de rechange d'origine autres que Busch.

Risque de défaillance prématurée !

Perte d'efficacité !

- Il est recommandé d'utiliser exclusivement des pièces de rechange et des consommables d'origine Busch pour assurer le bon fonctionnement de la machine et pouvoir bénéficier de la garantie.

Pièce de rechange	Description	Réf.
Bouchon de remplissage d'huile (= vanne d'aération)	Bague d'étanchéité adaptée incluse	0543 138 026
Voyant de niveau d'huile (OSG)		0583 000 001
Bague d'étanchéité	pour le voyant de niveau d'huile	0480 202 576
Bouchon de vidange d'huile (ODP)	Bague d'étanchéité adaptée incluse	0415 134 870
Bague d'étanchéité	pour le bouchon de vidange d'huile	0482 137 352
Partie inférieure de la bride d'aspiration	Clapet anti-retour inclus	0916 102 518
Tamis d'aspiration (IS)		0534 000 018
Soupape de sûreté (SV)	Dans votre commande, indiquez également la pression finale de service de la machine	Sur demande

Si d'autres pièces sont requises :

- Contacter votre représentant Busch.

12 Résolution de problèmes



DANGER

Fils sous tension.

Risque de choc électrique.

- Toute intervention sur l'installation électrique ne doit être effectuée que par du personnel qualifié.

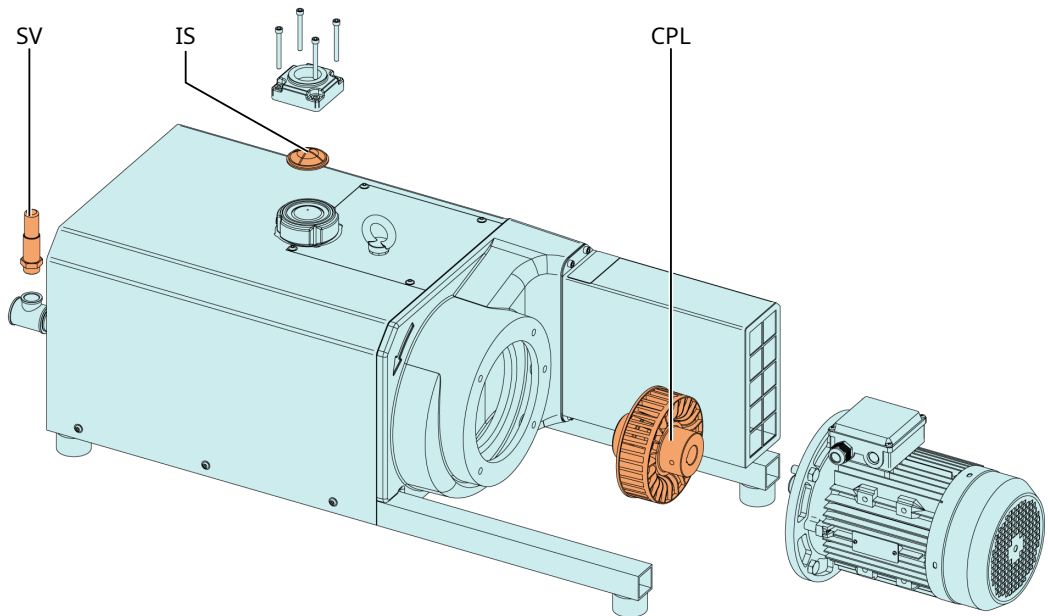


ATTENTION

Surface chaude.

Risque de brûlures !

- Avant tout contact avec la machine, la laisser refroidir.



Description			
IS	Tamis d'aspiration	SV	Soupape de sûreté
CPL	Accouplement		

Problème	Cause possible	Solution
La machine ne démarre pas.	Le moteur n'est pas alimenté à la bonne tension.	• Vérifier l'alimentation électrique.
	Le moteur est défectueux.	• Remplacer le moteur.
	Le couplage (CPL) est défectueux.	• Remplacer le couplage (CPL).

Problème	Cause possible	Solution
La machine n'atteint pas la pression habituelle au niveau de la connexion d'échappement.	L'écran d'aspiration (IS) est partiellement encrassé.	<ul style="list-style-type: none"> Nettoyer l'écran d'aspiration (IS).
	La cartouche du filtre d'aspiration (en option) est partiellement encrassée.	<ul style="list-style-type: none"> Remplacer la cartouche du filtre d'aspiration.
	Le système de pression ou la ligne de pression n'est pas étanche.	<ul style="list-style-type: none"> Vérifiez que la tuyauterie ou la connexion ne fuit pas.
	La soupape de surpression / système de régulation (SV) est mal réglée ou défectueuse.	<ul style="list-style-type: none"> Ajuster, réparer ou remplacer, respectivement.
	Des pièces internes sont usées ou endommagées.	<ul style="list-style-type: none"> Réparer la machine (contacter Busch).
	La ligne de refoulement ou de pression est partiellement bouchée.	<ul style="list-style-type: none"> Déboucher la ligne de refoulement ou de pression.
La machine fonctionne très bruyamment.	Couplage usé (CPL).	<ul style="list-style-type: none"> Remplacer le couplage (CPL).
	Le niveau d'huile est trop bas.	<ul style="list-style-type: none"> Ajouter de l'huile.
	Roulements défectueux.	<ul style="list-style-type: none"> Réparer la machine (contacter Busch).
La machine chauffe trop.	Refroidissement insuffisant.	<ul style="list-style-type: none"> Enlever la poussière et la saleté de la machine.
	Température ambiante trop élevée.	<ul style="list-style-type: none"> Respecter les températures ambiantes admissibles, voir <i>Données techniques</i> [→ 28].
	La température des gaz de procédé à l'aspiration est trop élevée.	<ul style="list-style-type: none"> Respecter la température d'aspiration des gaz autorisée, voir <i>Données techniques</i> [→ 28].
	Le niveau d'huile est trop bas.	<ul style="list-style-type: none"> Ajouter de l'huile.

Pour la résolution de problèmes qui ne seraient pas mentionnés dans le tableau de résolution de problèmes, contacter votre représentant Busch.

13 Données techniques

		MM 1104 BP			MM 1144 BP		
Débit volumétrique à l'entrée (50 Hz / 60 Hz)	m ³ /h	62 / 75			80 / 95		
	ACFM	36 / 44			47 / 57		
Surpression (50 Hz)	bar (g)	voir la plaque signalétique (NP)					
		1,2	1,8	2,0	1,0	1,4	2,0
	PSI	17,4	26,1	29,0	14,5	20,3	29,0
Puissance nominale du moteur (50 Hz)	kW	≥2,2	≥2,9	≥3,2	≥2,7	≥3,4	≥4,4
	HP	≥3,0	≥3,9	≥4,3	≥3,6	≥4,6	≥5,9
Surpression (60 Hz)	bar (g)	voir la plaque signalétique (NP)					
		0,8	1,4	2,0	1,0	1,4	2,0
	PSI	11,6	20,3	29,0	14,5	20,3	29,0
Puissance nominale du moteur (60 Hz)	kW	≥2,2	≥3,0	≥3,8	≥3,4	≥4,0	≥5,1
	HP	≥3,0	≥4,0	≥5,1	≥4,6	≥5,4	≥6,3
Vitesse nominale de rotation du moteur (50 Hz / 60 Hz)	min ⁻¹	1500 / 1800					
	tr/min	1500 / 1800					
Plage de vitesse autorisée du moteur	min ⁻¹	600 ... 1800 ► ≤1,0 bar (g) 900 ... 1800 ► ≤1,5 bar (g) 1500 ... 1800 ► ≤2,0 bar (g)					
	tr/min	600 ... 1800 ► ≤14,5 PSI 900 ... 1800 ► ≤21,8 PSI 1500 ... 1800 ► ≤29,0 PSI					
Niveau sonore (EN ISO 2151) à 1 bar (g) (50 Hz / 60 Hz)	dB(A)	71 / 73					
Plage de température ambiante	°C	0 ... 40*					
	°F	32 ... 104*					
Pression ambiante		Pression atmosphérique					
Quantité d'huile	l	0,85					
	Qts	1					
Poids approx.	kg	190 ... 200**			190 ... 210**		
	lbs	420 ... 430**			420 ... 465**		

* En cas de températures supérieures ou inférieures, contacter votre représentant Busch.

** Le poids peut varier en fonction de la commande.

		MM 1102 BP			MM 1142 BP		
Débit volumétrique à l'entrée (50 Hz / 60 Hz)	m ³ /h	110 / 135			140 / 170		
	ACFM	65 / 79			82 / 100		
Surpression (50 Hz)	bar (g)	voir la plaque signalétique (NP)					
		0,7	1,4	2,0	1,0	1,4	2,0
Puisance nominale du moteur (50 Hz)	kW	≥4,0	≥5,5	≥6,9	≥6,0	≥7,5	≥9,0
	HP	5,4	7,4	9,3	8,0	10,6	12,1
Surpression (60 Hz)	bar (g)	voir la plaque signalétique (NP)					
		0,7	1,1	2,0	1,0	1,4	2,0
Puisance nominale du moteur (60 Hz)	kW	≥5,5	≥6,5	≥8,6	≥8,0	≥9,5	≥11,5
	HP	7,4	8,7	11,5	10,7	12,7	15,4
Vitesse nominale de rotation du moteur (50 Hz / 60 Hz)	min ⁻¹	3000 / 3600					
	tr/min	3000 / 3600					
Plage de vitesse autorisée du moteur	min ⁻¹	1200 ... 3600 ▶ ≤1,0 bar (g) 1800 ... 3600 ▶ ≤1,5 bar (g) 3000 ... 3600 ▶ ≤2,0 bar (g)					
	tr/min	1200 ... 3600 ▶ ≤14,5 PSI 1800 ... 3600 ▶ ≤21,8 PSI 3000 ... 3600 ▶ ≤29,0 PSI					
Niveau sonore (EN ISO 2151) à 1 bar (g) (50 Hz / 60 Hz)	dB(A)	78 / 81					
Plage de température ambiante	°C	0 ... 40*					
	°F	32 ... 104*					
Pression ambiante		Pression atmosphérique					
Quantité d'huile	l	0,85					
	Qts	1					
Poids approx.	kg	190 ... 240**			220 ... 240**		
	lbs	420 ... 530**			485 ... 530**		

* En cas de températures supérieures ou inférieures, contacter votre représentant Busch.

** Le poids peut varier en fonction de la commande.

14 Huile

	VS 150	VSB 100
ISO-VG	150	100
Référence en conditionnement 1 L	0831 164 883	0831 168 351
Référence en conditionnement 5 L	0831 164 884	0831 168 352
Commentaire	3	4

1 = Moteur monophasé ; 2 = Moteur triphasé ; 3 = Huile standard pour applications non exigeantes ; 4 = Applications alimentaires (H1) ; 5 = Anticorrosion ; 6 = Convient pour un fonctionnement continu ; 7 = Ne convient pas pour un fonctionnement continu ; 8 = Propriétés de séparation de l'air améliorées ; 9 = Fonctionnement en cycle léger ; 10 = Fonctionnement en cycle intensif ; 11 = Application standard jusqu'à 90 °C ; 12 = Convient pour les applications difficiles ; 13 = Application standard jusqu'à 80 °C

Pour connaître le type d'huile avec lequel la machine a été remplie, veuillez vous reporter à la plaque signalétique (NP).

15 Déclaration UE de conformité

La présente déclaration de conformité et le marquage CE apposé sur la plaque signalétique attestent de la validité de la machine dans le cadre de la livraison de produits Busch. Elle est publiée sous la seule responsabilité du fabricant.

Si cette machine est intégrée à un ensemble de machines subordonnées, le fabricant des machines subordonnées (il peut également s'agir de la société exploitante) doit procéder à l'évaluation de conformité de l'ensemble des machines, en établir la déclaration de conformité et apposer le marquage CE.

Le fabricant est déterminé par le numéro de série:

Numéro de série commençant par **DEM1...**

Busch Produktions GmbH
Schauinslandstr. 1
79689 Maulburg
Allemagne

Numéro de série commençant par **USM1...**

Busch Manufacturing LLC
516 Viking Drive
Virginia Beach, VA 23452
États-Unis

déclare que la/les machine : MINK MM 1104 BP ; MINK MM 1144 BP ; MINK MM 1102 BP ; MINK MM 1142 BP

satisfait/satisfont à toutes les dispositions pertinentes des directives européennes :

- « Machines » 2006/42/CE,
- « Compatibilité électromagnétique (CEM) » 2014/30/UE,
- « RoHS » 2011/65/UE Restriction sur l'utilisation de certaines substances dangereuses dans le cadre d'un équipement électrique et électronique (y compris tous les amendements applicables connexes)

et se conforme/se conforment aux normes désignées suivantes, utilisées pour respecter ces dispositions :

Normes	Titre de la norme
EN ISO 12100:2010	Sécurité des machines – Concepts de base, principes généraux de conception
EN ISO 13857:2019	Sécurité des machines – Distances de sécurité empêchant les membres supérieurs et inférieurs d'atteindre les zones dangereuses
EN 1012-1 : 2010 EN 1012-3 : 2013	Compresseurs - Règles de sécurité - Partie 1 et Partie 3
EN ISO 2151:2008	Acoustique – Code d'essai acoustique pour les surpresseurs et les pompes à vide – Méthode d'expertise (classe de précision 2)
EN 60204-1:2018	Sécurité des machines – Équipement électrique des machines – Partie 1 : règles générales
EN IEC 61000-6-2:2019	Compatibilité électromagnétique (CEM) – Normes génériques. Immunité pour les environnements industriels
EN IEC 61000-6-4:2019	Compatibilité électromagnétique (CEM) – Normes génériques. Norme sur les émissions pour les environnements industriels

Personne morale autorisée à compiler le dossier technique
 et représentant autorisé au sein de l'UE
 (si le fabricant n'est pas établi au sein de l'UE) :

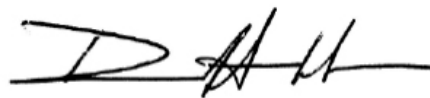
Busch Dienste GmbH
 Schauinslandstr. 1
 DE-79689 Maulburg

Maulburg, 11.07.2022

Virginia Beach, 11.07.2022



Dr. Martin Gutmann
Directeur général
Busch Produktions GmbH



David Gulick
Directeur général
Busch Manufacturing LLC

16 Déclaration de conformité britannique UKCA

La présente déclaration de conformité et le marquage UKCA apposé sur la plaque signalétique attestent de la validité de machine dans le cadre de la livraison de produits Busch. Elle est publiée sous la seule responsabilité du fabricant.

Si cette machine est intégrée à un ensemble de machines super-hiérarchisées, le fabricant des machines super-hiérarchisées (il peut également s'agir de la société exploitante) doit procéder à l'évaluation de conformité de l'ensemble des machines, en établir la déclaration de conformité et apposer le marquage UKCA.

Le fabricant est déterminé par le numéro de série:

Numéro de série commençant par **DEM1...**

Busch Produktions GmbH
Schauinslandstr. 1
79689 Maulburg
Allemagne

Numéro de série commençant par **USM1...**

Busch Manufacturing LLC
516 Viking Drive
Virginia Beach, VA 23452
États-Unis

déclare que la/les machine : MINK MM 1104 BP ; MINK MM 1144 BP ; MINK MM 1102 BP ; MINK MM 1142 BP

satisfait/satisfont à toutes les dispositions pertinentes des législations britanniques :

- Réglementations de 2008 sur la Fourniture de machines (sécurité)
- Réglementations de 2016 sur la compatibilité électromagnétique
- Règlement 2021 sur la restriction de l'utilisation de certaines substances dangereuses dans les équipements électriques et électroniques

et se conforme/se conforment aux normes désignées suivantes, utilisées pour respecter ces dispositions :

Normes	Titre de la norme
EN ISO 12100:2010	Sécurité des machines – Concepts de base, principes généraux de conception
EN ISO 13857:2019	Sécurité des machines – Distances de sécurité empêchant les membres supérieurs et inférieurs d'atteindre les zones dangereuses
EN 1012-1 : 2010 EN 1012-3 : 2013	Compresseurs - Règles de sécurité - Partie 1 et Partie 3
EN ISO 2151:2008	Acoustique – Code d'essai acoustique pour les surpresseurs et les pompes à vide – Méthode d'expertise (classe de précision 2)
EN 60204-1:2018	Sécurité des machines – Équipement électrique des machines – Partie 1 : règles générales
EN IEC 61000-6-2:2019	Compatibilité électromagnétique (CEM) – Normes génériques. Immunité pour les environnements industriels
EN IEC 61000-6-4:2019	Compatibilité électromagnétique (CEM) – Normes génériques. Norme sur les émissions pour les environnements industriels

Personne morale autorisée à compiler le dossier technique et importateur au Royaume-Uni (si le fabricant n'est pas établi au Royaume-Uni) :

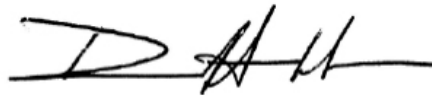
Maulburg, 11.07.2022



Dr. Martin Gutmann
Directeur général
Busch Produktions GmbH

Busch (UK) Ltd
 30 Hortonwood
 Telford - Royaume-Uni

Virginia Beach, 11.07.2022



David Gulick
Directeur général
Busch Manufacturing LLC

Remarques

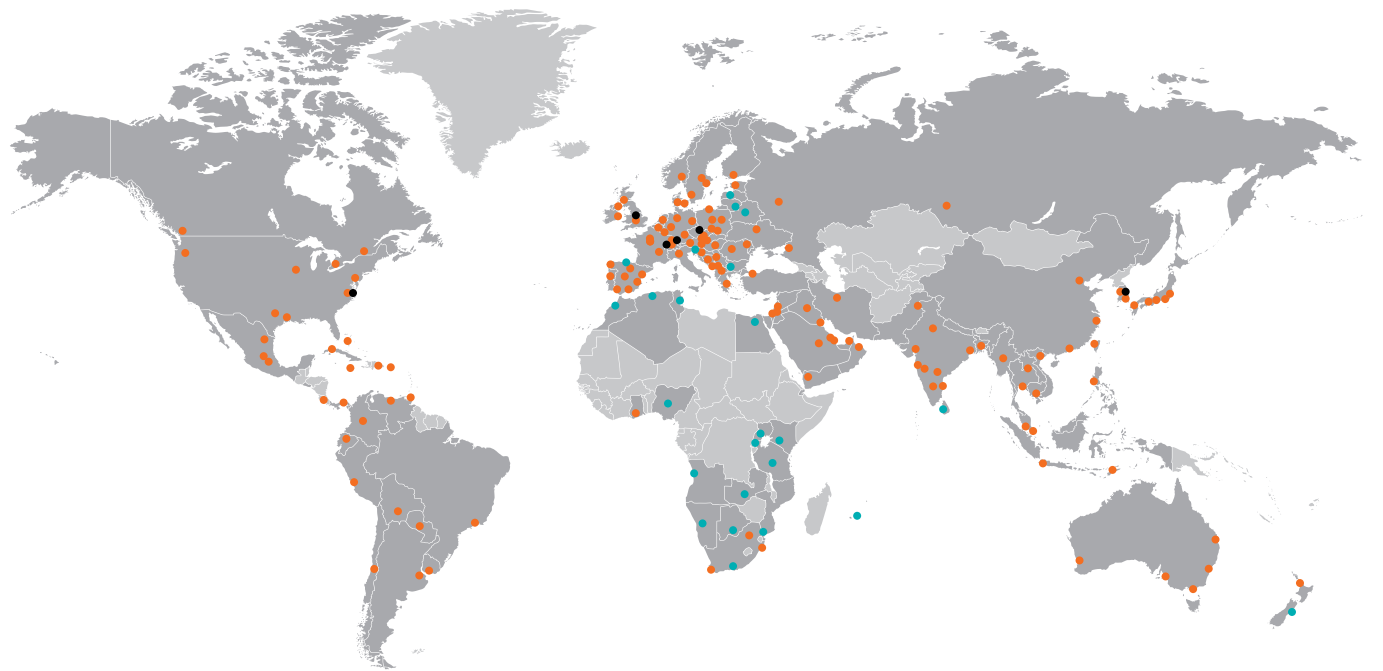
A large grid of small dots, intended for taking notes or remarks. The grid consists of approximately 30 columns and 40 rows of dots, providing a structured space for handwritten text.





Busch Vacuum Solutions

Avec un réseau de plus de 60 entreprises réparties dans plus de 40 pays et des agences dans le monde entier, Busch assure une présence mondiale. Dans chaque pays, du personnel local parfaitement compétent fournit une assistance sur mesure, soutenue par un réseau mondial d'expertise. Où que vous soyez. Quelle que soit votre activité. Nous sommes là pour vous.



● Entreprises Busch et employés Busch ● Représentants et distributeurs locaux ● Sites de production Busch

www.buschvacuum.com