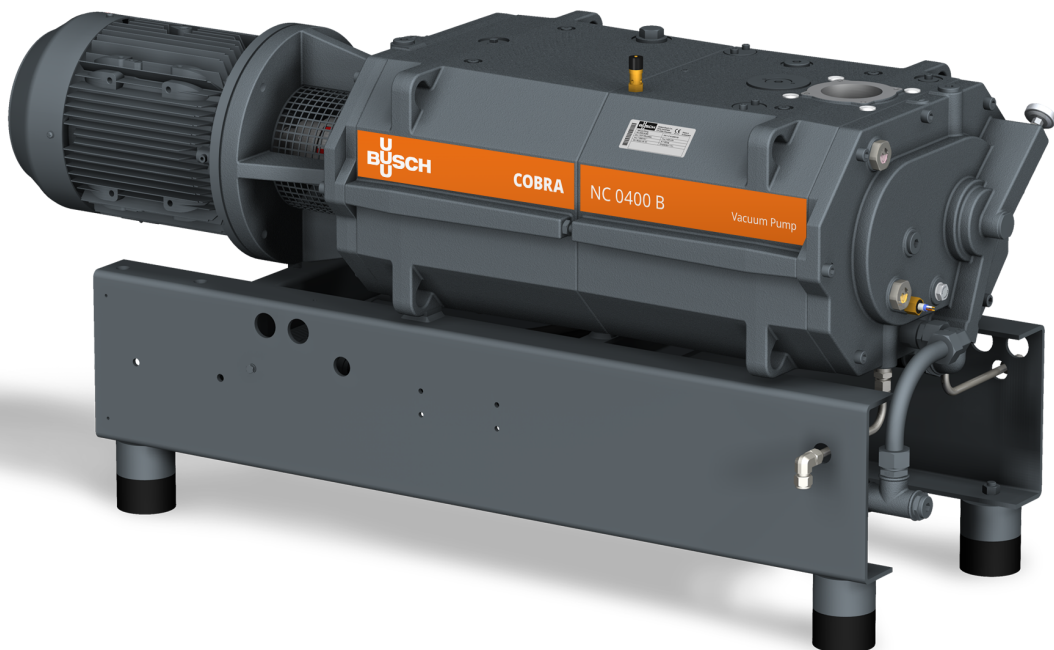


# COBRA

Pompes à vide sèches à vis  
NC 0400 B Version refroidie par eau (WCV)

## Notice d'instructions



# Table des matières

<b>1</b>	<b>Sécurité</b> .....	<b>4</b>
<b>2</b>	<b>Description du produit</b> .....	<b>5</b>
2.1	Principe de fonctionnement .....	6
2.2	Usage prévu .....	6
2.3	Unité de démarrage.....	7
2.4	Caractéristiques standard .....	7
2.4.1	Refroidissement par eau.....	7
2.4.2	Interrupteur thermique .....	7
2.4.3	Thermomètre .....	7
2.4.4	Systèmes d'étanchéité.....	7
2.5	Accessoires en option .....	7
2.5.1	Filtre d'aspiration .....	7
2.5.2	Soupape de lest d'air .....	7
2.5.3	Silencieux .....	8
2.5.4	Système de gaz de barrage .....	8
2.5.5	Garnitures mécaniques.....	8
2.5.6	Panneau d'azote.....	8
2.5.7	Dispositif de liquide de rinçage.....	8
<b>3</b>	<b>Transport</b> .....	<b>9</b>
<b>4</b>	<b>Stockage</b> .....	<b>11</b>
<b>5</b>	<b>Installation</b> .....	<b>12</b>
5.1	Conditions d'implantation.....	12
5.2	Raccordement des conduites/de la tuyauterie.....	13
5.2.1	Connexion d'aspiration .....	13
5.2.2	Connexion d'échappement.....	14
5.2.3	Raccordement d'eau de refroidissement.....	14
5.2.4	Raccordement du système de gaz de barrage (en option) .....	16
5.2.5	Raccordement du système de gaz de dilution (en option).....	18
5.2.6	Raccordement du système de gaz de purge (facultatif) .....	19
5.3	Remplissage d'huile .....	20
5.4	Remplissage de liquide de refroidissement .....	21
5.5	Installation système de liquide de rinçage (en option) .....	22
5.6	Montage de l'accouplement .....	23
<b>6</b>	<b>Raccordement électrique</b> .....	<b>25</b>
6.1	Machine livrée sans variateur de vitesse .....	26
6.2	Machine livrée avec un variateur de vitesse (en option).....	27
6.3	Schéma électrique pour moteur triphasé (entraînement de la pompe).....	28
6.4	Schéma électrique de l'électrovanne (en option).....	29
6.5	Raccordement électrique des dispositifs de contrôle .....	29
6.5.1	Schéma électrique du thermostat .....	29
6.5.2	Schéma électrique de l'interrupteur de début.....	30
6.5.3	Schéma électrique de l'interrupteur de niveau.....	30
<b>7</b>	<b>Mise en service</b> .....	<b>31</b>
7.1	Pompage des vapeurs condensables .....	32
7.2	Procédure du rinçage liquide .....	32
7.3	Procédure du gaz de purge .....	32
<b>8</b>	<b>Maintenance</b> .....	<b>34</b>
8.1	Périodes de maintenance.....	35

---

8.2	Inspection du niveau d'huile.....	36
8.3	Inspection du niveau de liquide de refroidissement.....	37
8.4	Remplacement du filtre de la soupape de lest d'air (en option).....	37
8.5	Changement d'huile.....	38
8.6	Changement du liquide de refroidissement.....	41
<b>9</b>	<b>Révision.....</b>	<b>42</b>
<b>10</b>	<b>Mise hors service.....</b>	<b>43</b>
10.1	Démontage et mise au rebut.....	43
<b>11</b>	<b>Pièces de rechange.....</b>	<b>44</b>
<b>12</b>	<b>Résolution de problèmes.....</b>	<b>45</b>
<b>13</b>	<b>Données techniques.....</b>	<b>47</b>
<b>14</b>	<b>Liquide de refroidissement.....</b>	<b>48</b>
<b>15</b>	<b>Huile.....</b>	<b>49</b>
<b>16</b>	<b>Déclaration UE de conformité.....</b>	<b>50</b>
<b>17</b>	<b>Déclaration de conformité britannique UKCA.....</b>	<b>51</b>

# 1 Sécurité

Avant de manipuler la machine, il est indispensable que cette notice d'instruction soit lue et comprise. En cas de doutes, prendre contact avec votre représentant Busch.

Lire attentivement cette notice d'instructions avant utilisation, et la conserver pour consultation ultérieure.

Cette notice d'instructions demeure valide tant que le client ne modifie pas le produit.

La machine est destinée à une utilisation industrielle. Elle ne doit être manipulée que par du personnel ayant reçu une formation technique.

Toujours porter un équipement de protection individuelle adapté conformément aux réglementations locales.

La machine a été conçue et fabriquée selon les standards techniques les plus récents. Il n'en demeure pas moins que des risques résiduels peuvent subsister, comme décrit dans les sections suivantes et conformément à la section *Usage prévu* [→ 6]. La présente notice d'instructions met en évidence des dangers potentiels lorsque cela est approprié. Les consignes et les avertissements de sécurité sont signalés au moyen des mots-clés DANGER, AVERTISSEMENT, ATTENTION, REMARQUE et NOTE comme suit :



## DANGER

... désigne une situation dangereuse imminente entraînant la mort ou des blessures graves.



## AVERTISSEMENT

... désigne une situation potentiellement dangereuse pouvant entraîner la mort ou des blessures graves.



## ATTENTION

... désigne une situation potentiellement dangereuse pouvant entraîner des blessures légères.



## CONSEIL

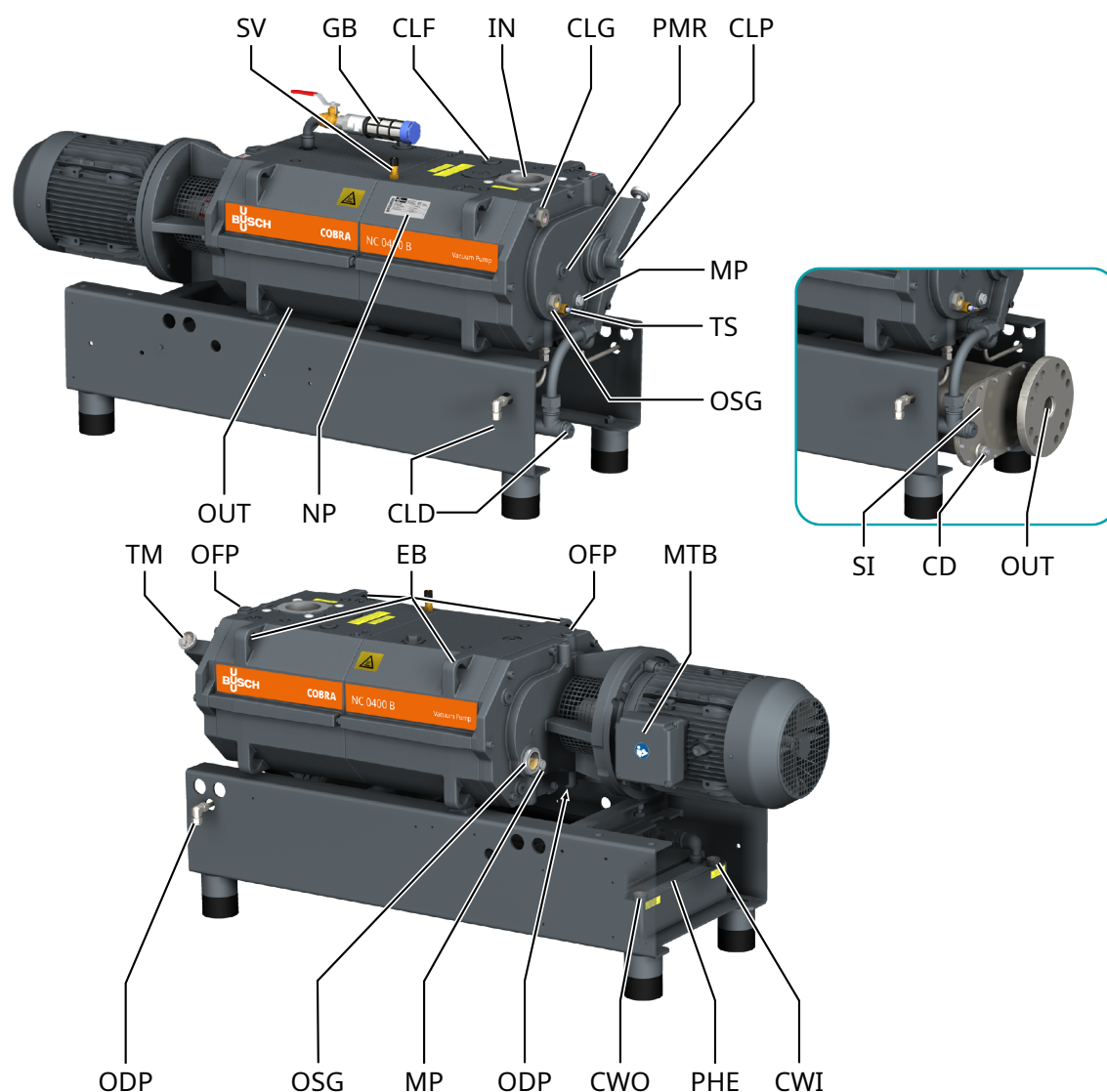
... désigne une situation potentiellement dangereuse pouvant entraîner des dégâts matériels.



## REMARQUE

... désigne les conseils utiles et les recommandations ainsi que les informations nécessaires à une exploitation efficace et sans problème.

## 2 Description du produit



### Description

IN	Aspiration (entrée)	OUT	Connexion d'échappement (sortie)
CD	Vidange de condensat	CLD	Bouchon de vidange du liquide de refroidissement
CLF	Bouchon de remplissage du liquide de refroidissement	CLG	Voyant du liquide de refroidissement
CLP	Pompe à liquide de refroidissement	CWI	Entrée d'eau de refroidissement
CWO	Sortie d'eau de refroidissement	EB	Vis à œillet
GB	Soupape de lest d'air	MP	Bouchon magnétique
MTB	Boîte à bornes du moteur	NP	Plaque signalétique
ODP	Bouchon de vidange d'huile	OFP	Bouchon de remplissage d'huile
OSG	Voyant de niveau d'huile	PHE	Échangeur thermique à plaques
PMR	Bouchon pour la rotation manuelle des rotors	SI	Silencieux
SV	Soupape de sûreté	TM	Thermomètre
TS	Interrupteur thermique		



## REMARQUE

Terme technique.

Dans cette notice d'instructions, nous considérons que le terme « machine » se réfère à « pompe à vide ».

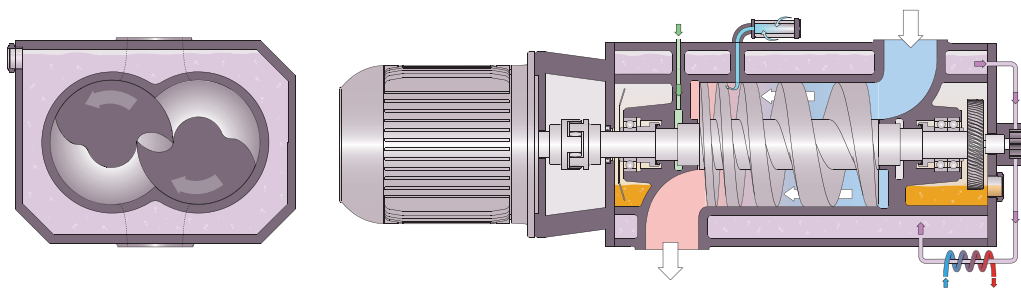


## REMARQUE

Illustrations

Dans ce manuel d'instructions, les illustrations peuvent différer de l'apparence de la machine.

## 2.1 Principe de fonctionnement



La machine fonctionne selon le principe des pompes à double vis mono-étagées.

Deux rotors à vis sont mis en rotation à l'intérieur du cylindre. Le gaz pompé est piégé entre le cylindre et les filets des vis, comprimé et transporté vers l'échappement. Pendant le processus de compression, les deux rotors à vis ne sont pas en contact entre eux et avec le cylindre. Il n'est pas nécessaire de prévoir une lubrification ou un liquide de fonctionnement dans la chambre de compression.

## 2.2 Usage prévu



### AVERTISSEMENT

**En cas de mauvaise utilisation prévisible en dehors de l'utilisation prévue de la machine.**

**Risque de blessures !**

**Risque de dommages mécaniques !**

**Risque de dommages environnementaux !**

- Assurez-vous de suivre toutes les instructions décrites dans cette notice.

La machine est conçue pour aspirer de l'air et d'autres gaz secs, non nocifs, non toxiques et non explosifs.

Le pompage d'autres substances peut entraîner une augmentation de la charge thermique et/ou mécanique de la machine et cette utilisation est admise seulement après une consultation préalable avec la société Busch.

La machine est conçue pour être placée dans un environnement potentiellement non explosif.

La machine est capable de maintenir la pression maximale, voir Données techniques.

La machine est adaptée à un fonctionnement en continu.  
Conditions environnementales autorisées, voir Données techniques.

## 2.3 Unité de démarrage

La machine est livrée sans commande de démarrage. La commande de la machine doit être fournie lors de l'installation.

La machine peut être équipée d'un variateur de vitesse (en option).

## 2.4 Caractéristiques standard

### 2.4.1 Refroidissement par eau

La machine est refroidie par un circuit de liquide de refroidissement dans le cylindre et son couvercle.

La pompe à liquide de refroidissement (CLP) permet un débit de recirculation dans la chambre de liquide de refroidissement.

Le liquide de refroidissement est refroidi par un échangeur thermique à plaques (PHE) qui doit être raccordé à la conduite d'eau principale.

### 2.4.2 Interrupteur thermique

Le thermostat contrôle la température de l'huile de la machine.

La machine doit être arrêtée lorsque l'interrupteur thermique se déclenche (85 °C).

### 2.4.3 Thermomètre

Le thermomètre permet un affichage visuel de la température du liquide de refroidissement.

### 2.4.4 Systèmes d'étanchéité

La machine est équipée de joints labyrinthes côté moteur et côté aspiration.

D'autres systèmes d'étanchéité sont disponibles en option. Consulter la rubrique *Joints mécaniques* [→ 8].

Les systèmes d'étanchéité empêchent le gaz de traitement d'atteindre les compartiments des roulements.

En fonction de l'application, l'efficacité des systèmes d'étanchéité peut être optimisée à l'aide d'un système de gaz de barrage. Consulter la rubrique *Système de gaz de barrage* [→ 8].

## 2.5 Accessoires en option

### 2.5.1 Filtre d'aspiration

Le filtre d'aspiration permet de protéger la machine de la poussière et d'autres particules solides et de les empêcher de se mêler au gaz de processus. Le filtre d'aspiration est fourni avec une cartouche Papier.

### 2.5.2 Soupape de lest d'air

La soupape de lest d'air permet de mélanger le gaz de procédé avec une quantité limitée d'air ambiant pour empêcher la condensation de vapeur dans la machine.

La vanne de lest de gaz influe sur la pression finale de la machine. Consulter la rubrique Données techniques.

Un robinet permet d'ouvrir ou fermer le flux d'air du lest d'air.

### 2.5.3 Silencieux

Un silencieux au niveau de la connexion d'échappement (OUT) peut être fourni afin de réduire les émissions sonores dues aux gaz d'échappement.

### 2.5.4 Système de gaz de barrage

Le système de gaz de barrage permet d'alimenter les joints d'arbre côté moteur en air comprimé ou en azote, afin d'accroître l'efficacité du système d'étanchéité.

Ce dispositif est disponible avec ou sans panneau d'azote.

### 2.5.5 Garnitures mécaniques

Les systèmes d'étanchéité peuvent être équipés de garnitures mécaniques. Les variantes suivantes sont possibles :

- Garnitures mécaniques simples lubrifiées à l'huile côté moteur et joints labyrinthes côté aspiration.
- Garnitures mécaniques simples lubrifiées à l'huile côté moteur et côté aspiration.

### 2.5.6 Panneau d'azote

Le panneau d'azote intégré au châssis permet d'alimenter en azote de nombreux points différents de la machine.

Chaque dispositif se compose d'une électrovanne pour ouvrir ou fermer le circuit de gaz, d'un régulateur de pression et d'un débitmètre pour régler la pression et le débit séparément.

Les dispositifs suivants sont disponibles :

- Le système de gaz de barrage pour les systèmes d'étanchéité côté moteur. Ce dispositif est équipé d'un interrupteur de débit intégré au débitmètre pour mettre la machine hors tension si le débit volumétrique d'azote chute en dessous de la valeur minimale définie.
- Le lest d'air de dilution empêche la formation de condensats ou permet de les diluer, selon l'application. L'azote est introduit dans le cylindre.
- Le système de gaz de purge fixé sur la bride d'aspiration permet de vidanger la machine après utilisation ou pendant le fonctionnement. L'azote est introduit par la bride d'aspiration.

### 2.5.7 Dispositif de liquide de rinçage

Le dispositif de liquide de rinçage permet de rincer la machine avec le liquide approprié selon le type de procédé. Le système est constitué d'une électrovanne qui permet d'ouvrir et de fermer le circuit de liquide de rinçage.

De plus, deux interrupteurs de niveau (LS1 et LS2) surveillent la quantité de liquide de rinçage.

Interrupteur de niveau supérieur (LS1 ► L <sub>alarm</sub> )	Pré-alarme
Interrupteur de niveau inférieur (LS2 ► L <sub>trip</sub> )	Déclenchement, le rinçage doit être arrêté



## 3 Transport



### AVERTISSEMENT

**Charge en suspension.**

**Risque de blessures graves !**

- Ne pas marcher, rester immobile ou encore travailler sous des charges en suspension.



### AVERTISSEMENT

**Levage de la machine avec la vis à œillet du moteur.**

**Risque de blessures graves !**

- Ne pas soulever la pompe avec la vis à œillet installée sur le moteur. Soulever la machine uniquement comme illustré.

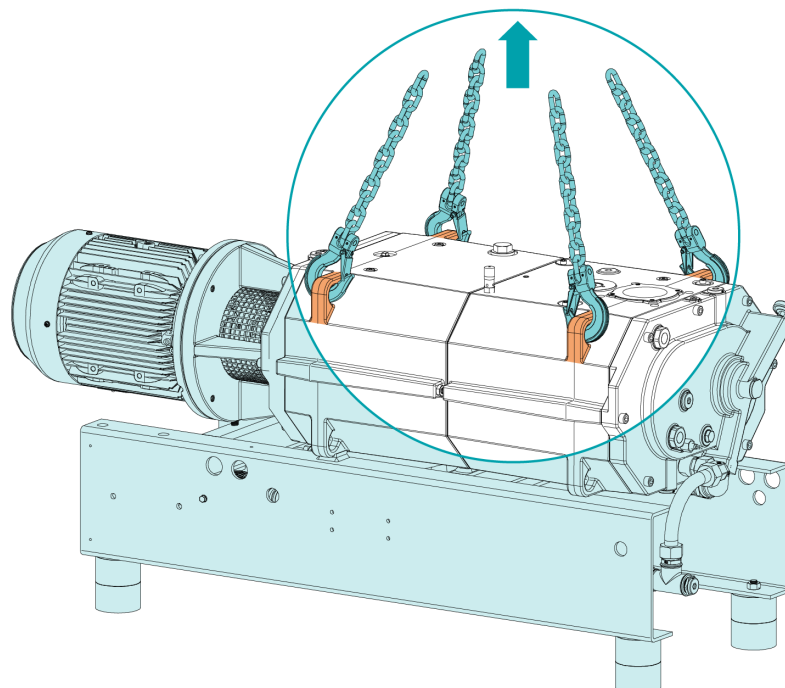


### CONSEIL

**Lorsque la machine est déjà remplie d'huile.**

**Faire basculer une machine déjà remplie d'huile peut entraîner le passage de grandes quantités d'huile dans le cylindre.**

- Vider l'huile avant chaque transport ou toujours transporter la machine à l'horizontale.
- Pour connaître le poids de la machine, reportez-vous à la section Données techniques ou à la plaque signalétique (NP).



- Vérifier que la machine n'a pas subi de dégâts durant le transport.

Si la machine est fixée sur un châssis :

- Retirer la machine du châssis.

## 4 Stockage

- Fermer toutes les ouvertures avec du ruban adhésif ou réutiliser les bouchons fournis à l'achat.

Si la machine doit être entreposée pendant plus de 3 mois :

- Entourer la machine d'un film de protection anticorrosion.
- Entreposer la machine à l'intérieur, dans un endroit sec, sans poussière et si possible dans l'emballage d'origine, de préférence à des températures comprises entre 5 ... 55 °C.



### CONSEIL

**Stockage à long terme.**

**Risque de dommages mécaniques !**

- Si la machine est équipée de garnitures mécaniques lubrifiées à l'huile, il est recommandé de remplir l'enceinte d'huile avant de procéder à un stockage de longue durée, voir remplissage d'huile dans le chapitre *Changement d'huile* [→ 38]: Ceci protège les garnitures mécaniques pendant un stockage de longue durée. Utilisez l'huile standard de la pompe, voir chapitre *Huile* [→ 49].
- Avant de redémarrer la machine, vidangez l'huile jusqu' au niveau normal, voir vidange d'huile dans le chapitre *Changement d'huile* [→ 38].

## 5 Installation

### 5.1 Conditions d'implantation



#### AVERTISSEMENT

Si la machine est installée dans un environnement potentiellement explosif ou si elle est utilisée pour aspirer des gaz toxiques, inflammables ou non inertes :

**Risque de blessures !**

**Danger de mort !**

- S'assurer que l'appareil respecte toutes les réglementations locales et nationales en matière de sécurité.



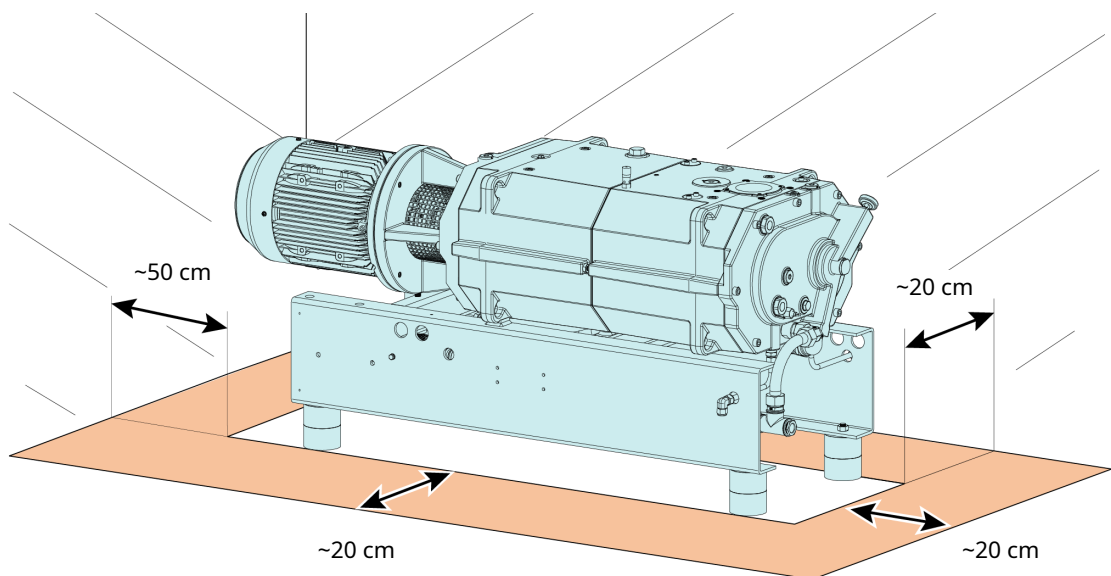
#### CONSEIL

Utilisation de la machine en dehors des conditions d'implantation autorisées.

**Risque de défaillance prématurée !**

**Perte d'efficacité !**

- S'assurer que les conditions d'implantation sont parfaitement respectées.



- S'assurer que l'environnement de la machine n'est pas potentiellement explosif.
- S'assurer que les conditions ambiantes sont conformes aux Données techniques.
- S'assurer que les conditions environnementales sont conformes à la classe de protection du moteur et des éléments électriques.
- S'assurer que l'espace ou le lieu d'installation est ventilé de manière à assurer un refroidissement suffisant de la machine.
- S'assurer que les entrées et sorties d'air de refroidissement du ventilateur du moteur ne sont pas couvertes ni obstruées et que rien d'autre n'entrave le débit d'air de refroidissement.
- S'assurer que le voyant d'huile (OSG) reste facilement visible.
- S'assurer que l'espace est suffisant pour les travaux de maintenance.

- S'assurer que la machine est positionnée ou montée à l'horizontale, une déviation maximum de 1° dans une direction quelconque est acceptable.
- Vérifier le niveau d'huile, voir *Inspection du niveau d'huile* [→ 36].
- Vérifier le niveau du liquide de refroidissement. Consulter la rubrique *Inspection du niveau de liquide de refroidissement* [→ 37].
- S'assurer que l'eau de refroidissement est conforme aux exigences, voir *Raccordement d'eau de refroidissement* [→ 14].

Si la machine est installée à plus de 1000 m au-dessus du niveau de la mer :

- Contacter le représentant Busch, le moteur doit être déclassé ou la température ambiante réduite.

## 5.2 Raccordement des conduites/de la tuyauterie

- Retirer tous les capuchons de protection avant de procéder à l'installation.
- S'assurer que les conduites de raccordement n'exercent aucune pression sur les raccords de la machine. Au besoin, utiliser des joints flexibles.
- S'assurer que la taille des conduites de raccordement présentes sur toute la longueur de la machine est au moins aussi large que les raccords de la machine.

Si la longueur des conduites de raccordement est importante, il est conseillé d'utiliser des conduites plus larges afin d'éviter une perte d'efficacité. Demander conseil à votre représentant Busch.

### 5.2.1 Connexion d'aspiration



#### AVERTISSEMENT

**Connexion d'aspiration sans protection.**

**Risque de blessures graves !**

- Ne pas introduire la main ou les doigts dans la connexion d'aspiration.



#### CONSEIL

**Pénétration de corps étrangers ou de liquides.**

**Risque de dommages mécaniques !**

Si les gaz d'aspiration contiennent de la poussière ou d'autres particules solides étrangères :

- Installer un filtre adapté (de 5 microns ou moins) en amont de la machine.

Dimension(s) de connexion :

- DN63 ISO-K, DIN 28404
- DN80 PN6, EN 1092-1

Si un système de gaz de purge ou un dispositif de rinçage est installé :

- DN80 PN16, EN 1092-1

Si la machine fait partie d'un système de vide :

- Busch recommande l'installation d'une vanne d'isolation afin d'éviter que la machine ne tourne à l'envers.

## 5.2.2 Connexion d'échappement

### ! CONSEIL

**Écoulement des gaz d'échappement obstrué.**

**Risque de dommages mécaniques !**

- S'assurer que les gaz d'échappement s'écoulent sans encombrement. Ne pas couper ou resserrer la conduite d'échappement ni l'utiliser comme une source d'air pressurisé.

Dimension(s) de connexion :

Au niveau de la connexion d'échappement de la machine :

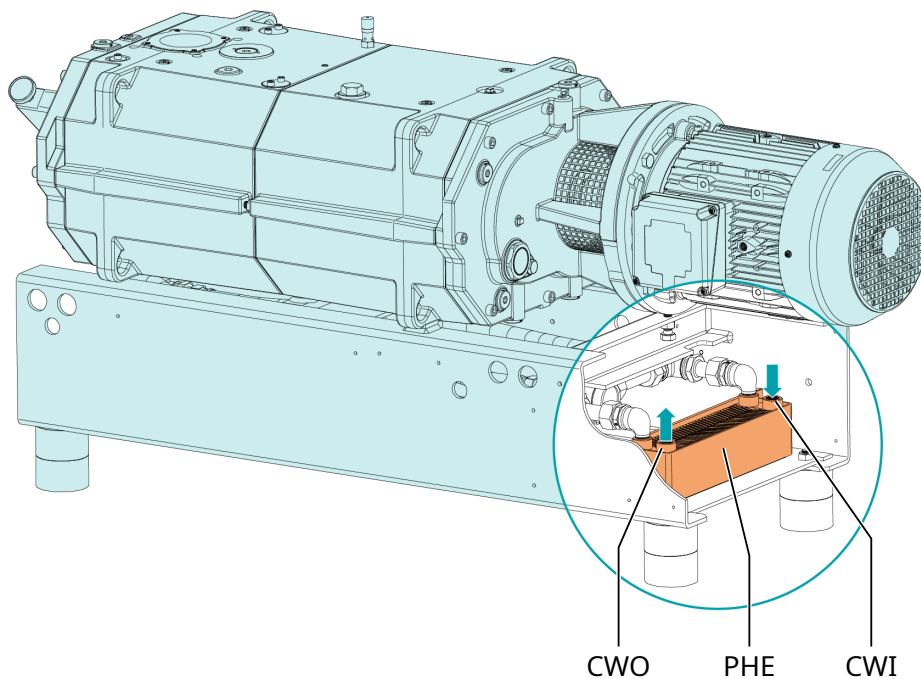
- DN63 ISO-K, DIN 28404
- DN80 PN6, EN 1092-1

Au niveau de la connexion d'échappement du silencieux (SI) (deux versions optionnelles disponibles) :

- DN80 PN16 + ANSI/ASME B16.5-3" classe 150 lbs
- R3

- S'assurer que la contre-pression au niveau de la connexion d'échappement (OUT) ne dépasse pas la pression d'échappement maximale admissible. Consulter la rubrique Données techniques.

## 5.2.3 Raccordement d'eau de refroidissement



Description			
CWI	Entrée d'eau de refroidissement	CWO	Sortie d'eau de refroidissement
PHE	Échangeur thermique à plaques		

- Connecter les raccords d'eau de refroidissement (CWI / CWO) à l'alimentation en eau.

Taille de connexion :

- G1/2, ISO 228-1 (CWI/CWO)
- S'assurer que l'eau de refroidissement remplit les conditions suivantes :

Capacité d'alimentation	l/min	4 ... 6
Pression de l'eau	bar	1 ... 6
Température d'alimentation	°C	+5 ... +30
Écart de pression requis entre arrivée et reflux	bar	≥ 1

- Pour limiter les efforts de maintenance, et assurer une longue durée de vie du produit, nous recommandons d'utiliser une eau de refroidissement avec les qualités suivantes :

Dureté	mg/l (ppm)	< 90
Propriétés	Propre et claire	
Valeur de PH		7 ... 8
Taille des particules	µm	< 200
Chlorure	mg/l	< 100
Conductivité électrique	µS/cm	≤ 100
Chlorure libre	mg/l	< 0,3
Matériaux en contact avec l'eau de refroidissement	Acier inoxydable	



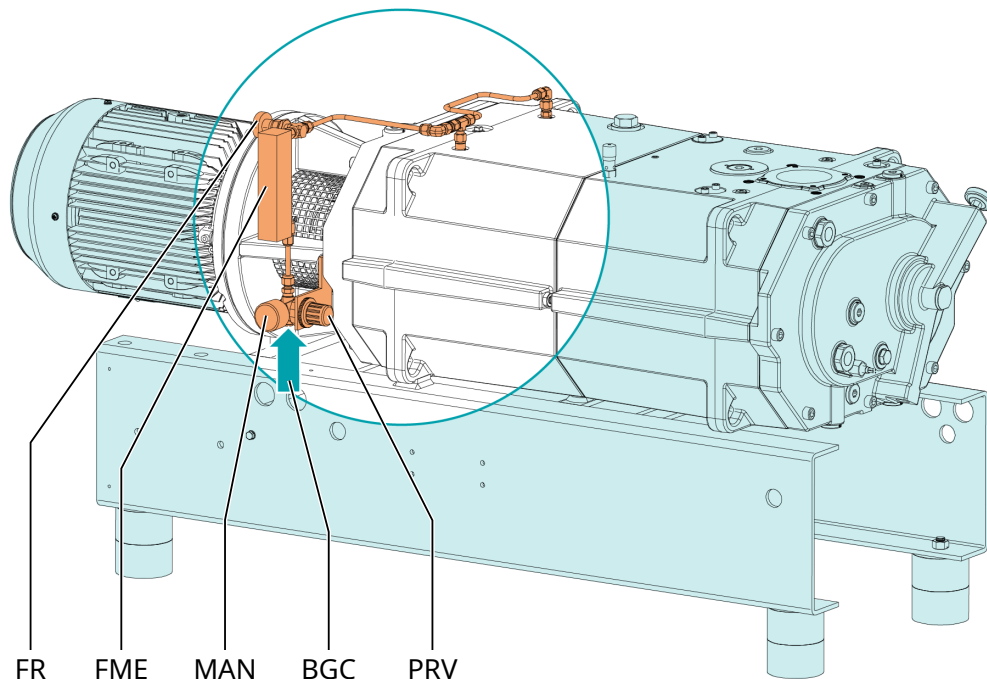
## REMARQUE

**Conversion des unités de mesure de la dureté de l'eau.**

**1 mg/l (ppm) = 0,056 °dh (unité de mesure allemande) = 0,07 °e (unité de mesure anglaise) = 0,1 °fH (unité de mesure française)**

## 5.2.4 Raccordement du système de gaz de barrage (en option)

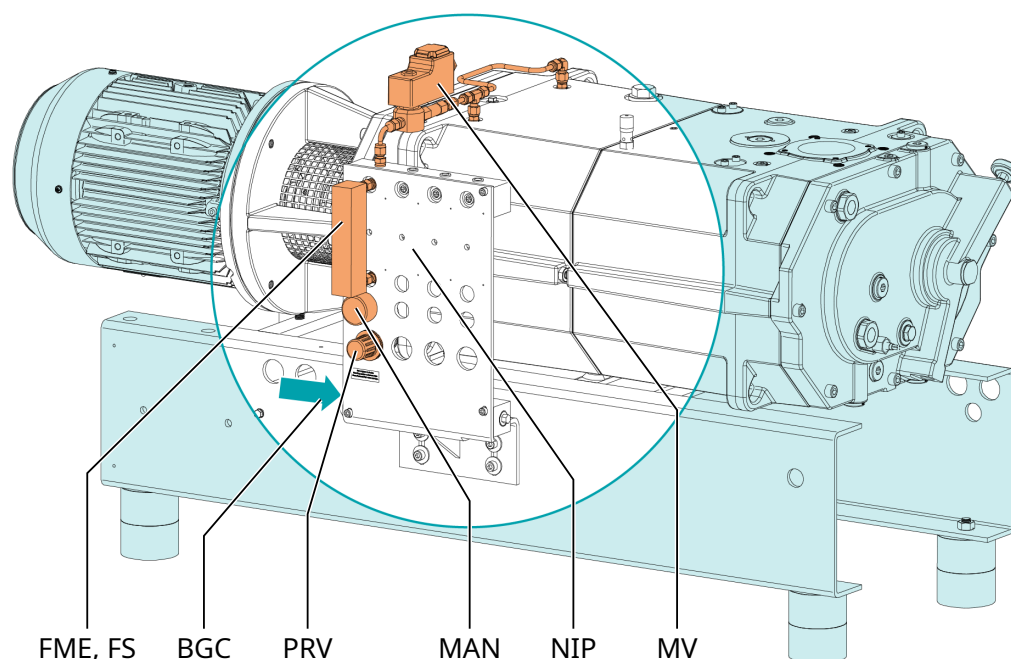
Sans panneau azote



Description			
BGC	Raccordement du gaz de barrage	FME	Débitmètre
FR	Régulateur de débit	MAN	Manomètre
PRV	Soupape de régulation de pression		



## Avec panneau azote



### Description

BGC	Raccordement du gaz de barrage	FME	Débitmètre
FS	Interrupteur de débit	MAN	Manomètre
MV	Électrovanne	NIP	Panneau azote
PRV	Soupape de régulation de pression		

- Brancher le raccordement de gaz de barrage (BGC) à l'alimentation en gaz.

Taille de connexion :

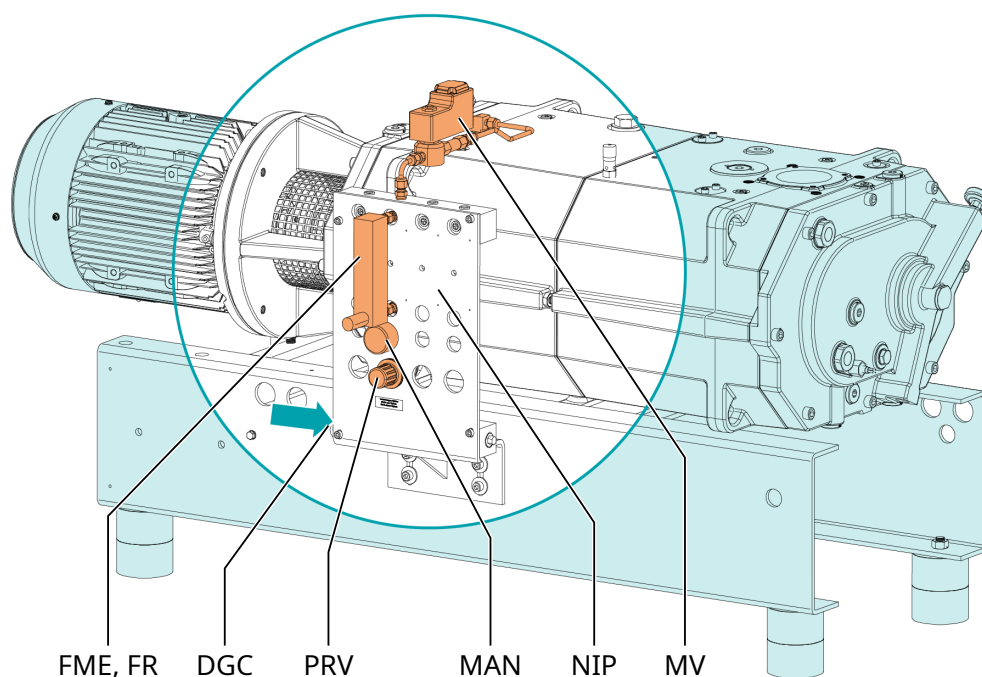
- G1/4, ISO 228-1

Version avec panneau azote :

- Raccordez électriquement l'électrovanne (MV). Consulter la rubrique *Schéma électrique de l'électrovanne* [→ 29].
- Raccorder électriquement l'interrupteur de débit (FS) du débitmètre. Consulter la rubrique *Schéma de l'interrupteur de débit* [→ 30].
- S'assurer que le gaz remplit les conditions suivantes :

Type de gaz	Azote sec ou air	
Température de gaz	°C	0 ... 60
Pression de gaz maximale	bar	13
Réglage de la pression recommandé au niveau de la soupape de régulation de pression (PRV)	bar(a)	3
Filtration	µm	5
Débit recommandé	SLM (litre standard par minute)	2 ... 3
Qualité d'air (pour l'air uniquement)	Selon ISO 8573-1	Classe 5.4.4.

## 5.2.5 Raccordement du système de gaz de dilution (en option)



### Description

DGC	Raccordement du gaz de dilution	FME	Débitmètre
FR	Régulateur de débit	MAN	Manomètre
MV	Électrovanne	NIP	Panneau azote
PRV	Soupape de régulation de pression		

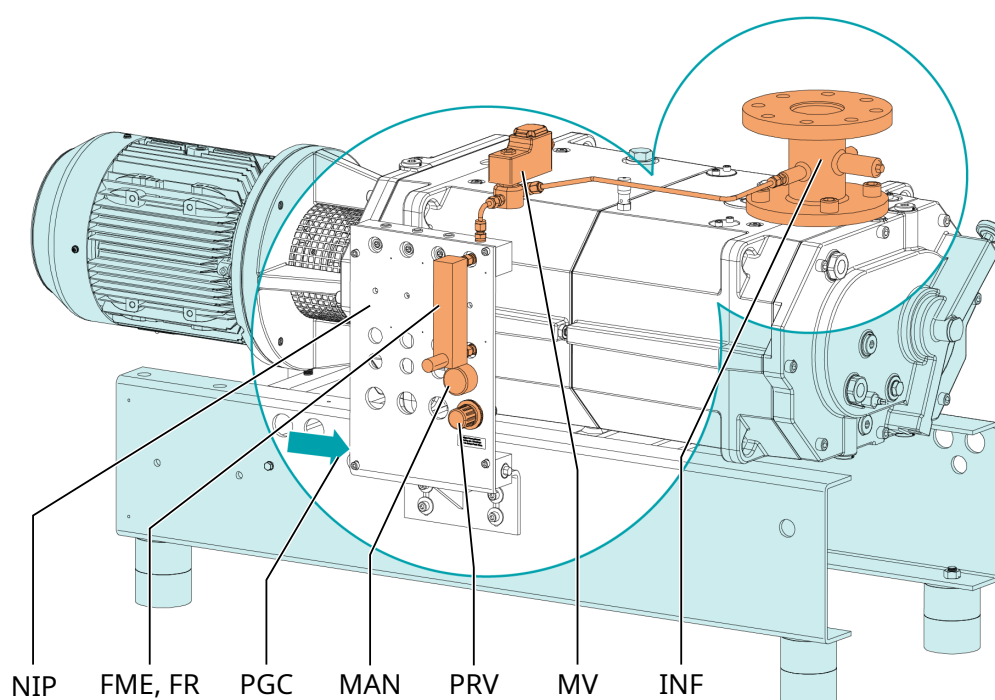
- Brancher le raccordement de gaz de dilution (DGC) à l'alimentation en gaz.

Taille de connexion :

- G1/4, ISO 228-1
- Raccorder électriquement l'électrovanne (MV). Consulter la rubrique *Schéma électrique de l'électrovanne* [→ 29].
- S'assurer que le gaz remplit les conditions suivantes :

Type de gaz	Azote sec	
Température de gaz	°C	0 ... 60
Pression de gaz maximale	bar	13
Réglage de la pression recommandé au niveau de la soupape de régulation de pression (PRV)	bar	0,5
Filtration	µm	5
Débit recommandé	SLM (litre standard par minute)	20

## 5.2.6 Raccordement du système de gaz de purge (facultatif)



Description			
PGC	Raccordement du gaz de purge	FME	Débitmètre
FR	Régulateur de débit	INF	Bride d'entrée
MAN	Manomètre	MV	Électrovanne
NIP	Panneau azote	PRV	Soupape de régulation de pression

- Brancher le raccordement du gaz de purge à l'alimentation en gaz.

Taille de connexion :

– G1/4, ISO 228-1

- Raccorder électriquement l'électrovanne (MV). Consulter la rubrique *Schéma électrique de l'électrovanne* [→ 29].
- S'assurer que le gaz remplit les conditions suivantes :

Type de gaz	Azote sec	
Température de gaz	°C	0 ... 60
Pression de gaz maximale	bar	13
Réglage de la pression recommandé au niveau de la soupape de régulation de pression (PRV)	bar	2,5
Filtration	µm	5
Débit recommandé	SLM (litre standard par minute)	≥ 75

## 5.3 Remplissage d'huile

### ! CONSEIL

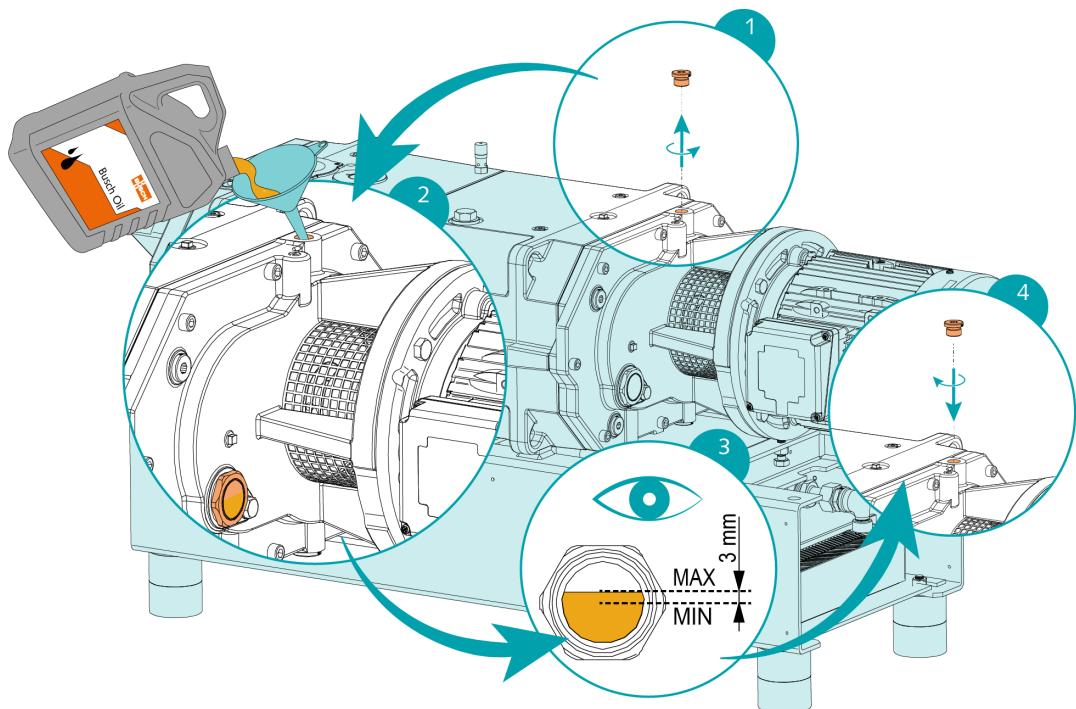
Utilisation d'une huile appropriée.

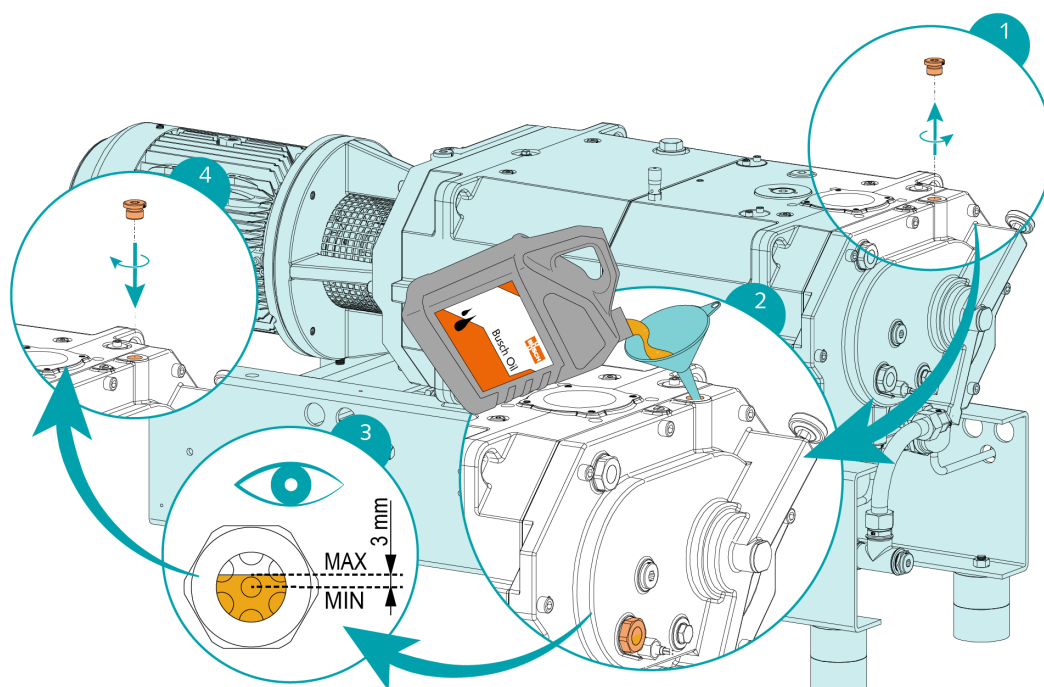
Risque de défaillance prématurée !

Perte d'efficacité !

- Utiliser uniquement un type d'huile qui a été précédemment approuvé et recommandé par Busch.

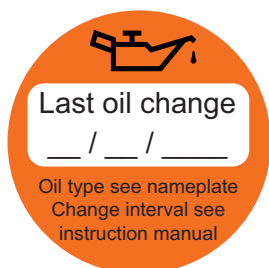
Pour le type et la capacité en huile, voir Données techniques et *Huile* [→ 49].





Après le remplissage d'huile :

- Noter la date du changement d'huile sur l'étiquette adhésive.

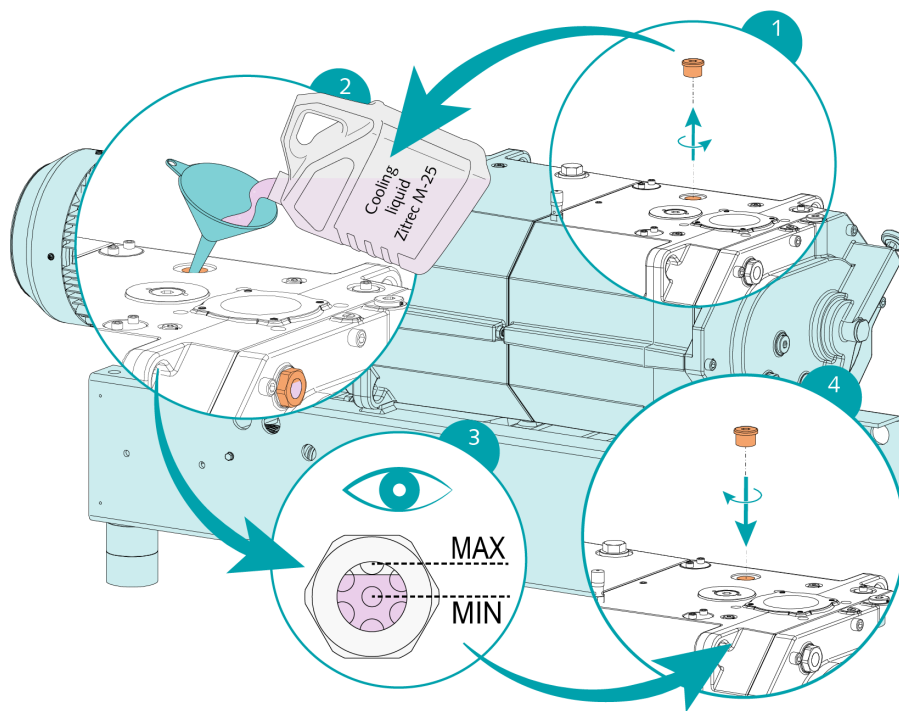


S'il n'y a pas d'étiquette adhésive (référence 0565 568 959) sur la machine :

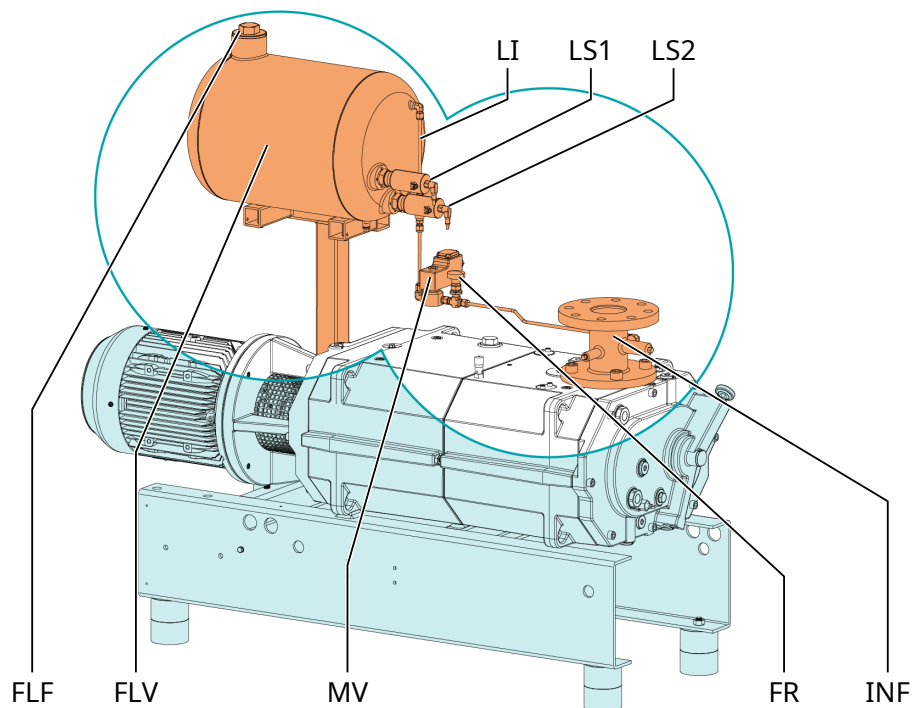
- En commander une auprès de votre représentant Busch.

## 5.4 Remplissage de liquide de refroidissement

Pour le type et la capacité de liquide de refroidissement, consulter les rubriques Données techniques et *Liquide de refroidissement* [→ 48].



## 5.5 Installation système de liquide de rinçage (en option)



Description			
FLF	Bouchon de remplissage de liquide de rinçage	FLV	Réservoir de liquide de rinçage
FR	Régulateur de débit	INF	Bride d'aspiration
LI	Indicateur de niveau	LS	Interrupteur de niveau
MV	Électrovanne		

- Raccorder électriquement l'électrovanne (MV). Consulter la rubrique *Schéma électrique de l'électrovanne* [→ 29].
- Brancher les deux interrupteurs de niveau (LS). Consulter la rubrique *Schéma électrique de l'interrupteur de niveau* [→ 30].
- Remplir le réservoir de liquide de rinçage (FLV) avec un liquide de rinçage compatible avec le procédé.

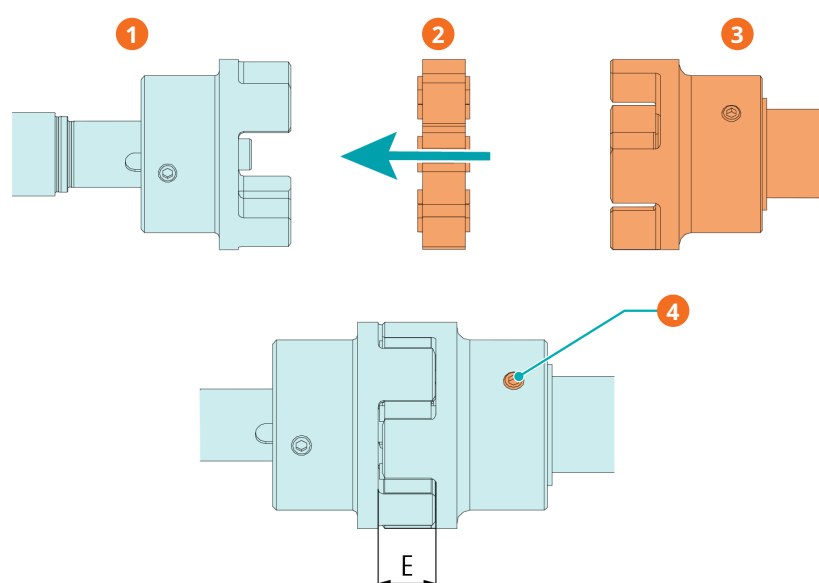
## 5.6 Montage de l'accouplement



### REMARQUE

#### Vis radiale

Pour un fonctionnement sans problème, utiliser de la colle frein-filet pour fixer la vis radiale.



#### Description

1	Moyeu d'accouplement (côté machine)	2	Étoile d'accouplement
3	Moyeu d'accouplement (côté moteur)	4	Vis radiale / couple maximal admissible : 10 Nm

#### Type de machine

#### Taille de l'accouplement

#### Valeur « E » (mm)

NC 0400 B	ROTEX® 38	24
	ROTEX® 42	26

En cas de machine fournie sans moteur :

- Monter le second moyeu d'accouplement sur l'arbre du moteur (livré séparément).
- Ajuster l'axe du moyeu jusqu'à ce que la valeur « E » soit atteinte.
- Une fois l'accouplement ajusté, verrouiller le moyeu d'accouplement en serrant la vis radiale.
- Monter le moteur sur la machine en incluant le croisillon du couplage.

Pour de plus amples informations sur l'accouplement, aller sur [www.ktr.com](http://www.ktr.com) et télécharger la notice d'instructions de l'accouplement ROTEX®.

Anglais	Allemand	Français
		
<i>Notice d'instructions_Anglais</i>	<i>Notice d'instructions - Allemand</i>	<i>Notice d'instructions - Français</i>



## 6 Raccordement électrique



### DANGER

**Fils sous tension.**

**Risque de choc électrique.**

- Toute intervention sur l'installation électrique ne doit être effectuée que par du personnel qualifié.

### PROTECTION DES ÉQUIPEMENTS ÉLECTRIQUES DE L'INSTALLATION DU CLIENT :



### DANGER

**Protection des équipements électriques manquante.**

**Risque de choc électrique.**

- La protection des équipements électriques selon la norme EN 60204-1 doit être assurée par le client lors de son installation.
- L'installation électrique doit être conforme aux normes nationales et internationales applicables.



### CONSEIL

**Compatibilité électromagnétique**

- S'assurer que le moteur de la machine ne sera pas perturbé par des interférences électriques ou électromagnétiques ; en cas de doute, demander conseil au représentant Busch.
- S'assurer que la classe CEM de la machine est conforme aux exigences du système de réseau d'alimentation ; au besoin, fournir un dispositif d'antiparasitage supplémentaire (pour connaître la classe CEM de la machine, consulter la rubrique *Déclaration UE de conformité* [→ 50] ou *Déclaration de conformité britannique UKCA* [→ 51]).

## 6.1 Machine livrée sans variateur de vitesse



### DANGER

**Fils sous tension.**

**Risque de choc électrique.**

- Toute intervention sur l'installation électrique ne doit être effectuée que par du personnel qualifié.



### REMARQUE

**Le fonctionnement à vitesse variable, c'est-à-dire avec un variateur de vitesse, est autorisé tant que le moteur est performant et que la vitesse du moteur n'est jamais ni inférieure ni supérieure à la plage admissible (voir Données techniques).**

**Demander conseil à votre représentant Busch.**

- S'assurer que l'alimentation du moteur est compatible avec les données figurant sur la plaque signalétique du moteur.
- Si la machine est équipée d'une fiche de raccordement, installer un dispositif de protection à courant résiduel pour protéger les personnes en cas de défaut d'isolation.
  - Busch recommande d'installer un dispositif de protection résiduelle de type B et conforme à l'installation électrique.
- Fournir un sectionneur verrouillable ou un interrupteur d'arrêt d'urgence sur la ligne électrique de manière à ce que la machine soit complètement sécurisée en cas de situation d'urgence.
- Fournir un sectionneur verrouillable sur la ligne électrique de manière à ce que la machine soit complètement sécurisée pendant les activités de maintenance.
- Protéger le moteur contre les surcharges conformément à la norme EN 60204-1.
- Brancher la mise à la terre.
- Brancher le moteur.



### CONSEIL

**La vitesse de rotation du moteur est inférieure à 20 Hz.**

**Risque de dommages mécaniques !**

- La vitesse nominale du moteur doit toujours être supérieure à 1200 tr/min (20 Hz).



### CONSEIL

**La vitesse nominale admissible du moteur dépasse la recommandation.**

**Risque de dommages mécaniques !**

- Vérifier la vitesse nominale du moteur ( $n_{max}$ ) admissible sur la plaque signalétique de la machine.
- Veiller à la respecter.
- Consulter la rubrique Données techniques pour plus d'informations.



## CONSEIL

**Mauvais branchement.**

**Risque d'endommager le moteur !**

- Les schémas électriques ci-dessous sont spécifiques à la machine. Regarder à l'intérieur du bornier du moteur pour les instructions/schémas de raccordement du moteur.

## 6.2 Machine livrée avec un variateur de vitesse (en option)



### DANGER

**Fils sous tension. Réalisation d'une tâche sur le variateur de vitesse et le moteur.**

**Risque de choc électrique !**

- Toute intervention sur l'installation électrique ne doit être effectuée que par du personnel qualifié.



### DANGER

**Travaux de maintenance sans débrancher le variateur de vitesse.**

**Risque de choc électrique.**

- Déconnecter et isoler le variateur de vitesse avant toute intervention sur celui-ci. Des tensions élevées sont présentes aux bornes et dans le variateur de vitesse pendant 10 minutes maximum après la déconnexion de l'alimentation électrique.
- Toujours s'assurer, à l'aide d'un multimètre adapté, qu'aucune tension n'est présente sur une borne d'alimentation du variateur avant d'entreprendre toute intervention.
- S'assurer que l'alimentation de l'entraînement est compatible avec les données figurant sur la plaque signalétique du variateur de vitesse.
- Si la machine est équipée d'une fiche de raccordement, installer un dispositif de protection à courant résiduel pour protéger les personnes en cas de défaut d'isolation.
  - Busch recommande d'installer un dispositif de protection résiduelle de type B et conforme à l'installation électrique.
- Si le variateur de vitesse n'est pas équipé d'un sectionneur verrouillable, en prévoir un sur la ligne électrique de manière à ce que la machine soit complètement sécurisée pendant les activités de maintenance.
- Prévoir une protection contre les surcharges, conformément à la norme EN 60204-1.
  - Busch recommande l'installation d'un disjoncteur courbe C.
- Brancher la mise à la terre.
- Procéder au raccordement électrique du variateur de vitesse (VFD).

**! CONSEIL**

La vitesse admissible du moteur dépasse la recommandation.

Risque de dommages mécaniques !

- Vérifier la plage de vitesse admissible du moteur, voir Données techniques.

**! CONSEIL**

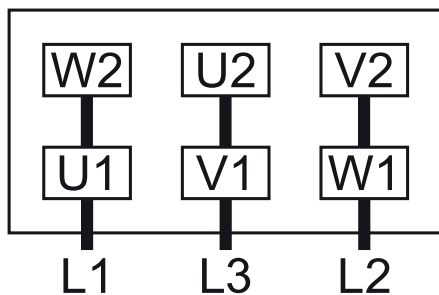
Mauvais branchement.

Risque d'endommagement du variateur de vitesse !

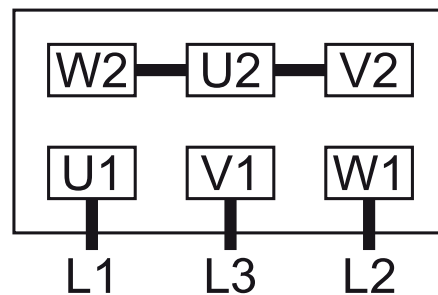
- Les schémas électriques ci-dessous sont spécifiques à la machine. Vérifier les instructions/schémas de raccordement.

### 6.3 Schéma électrique pour moteur triphasé (entraînement de la pompe)

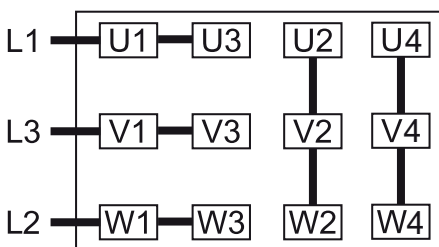
Connexion en triangle (basse tension) :



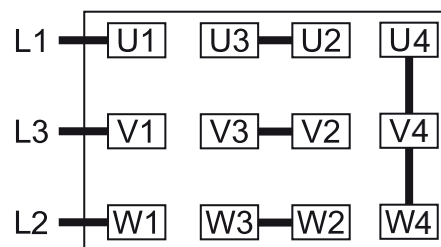
Connexion en étoile (haute tension) :



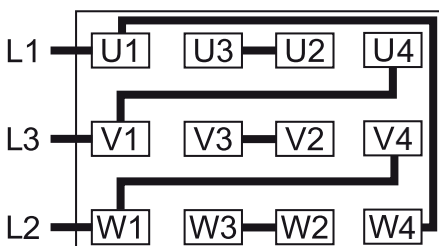
Connexion en étoile double, moteur multi-tension à 12 pôles (basse tension) :



Connexion en étoile, moteur multi-tension à 12 pôles (haute tension) :



Connexion en triangle, moteur multi-tension à 12 pôles (moyenne tension) :





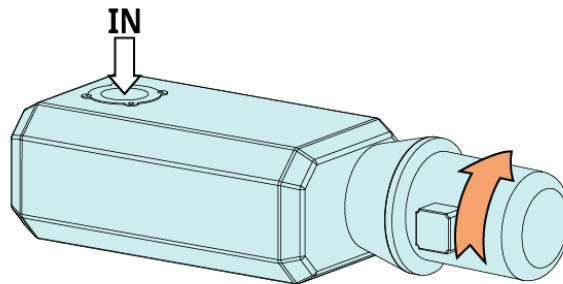
## CONSEIL

### Mauvais sens de rotation

#### Risque de dommages mécaniques !

- Faire fonctionner la machine dans le mauvais sens de rotation peut rapidement détruire la machine ! Avant de la démarrer, s'assurer que la machine fonctionne dans le bon sens.

Le sens de rotation du moteur est défini par l'illustration ci-dessous :



- Faire fonctionner le moteur brièvement.
- Regarder l'hélice du ventilateur du moteur et déterminer le sens de rotation juste avant que le ventilateur ne s'arrête.

Si le sens de rotation du moteur doit être modifié :

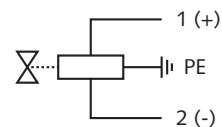
- Inverser deux des fils de phase du moteur.

## 6.4 Schéma électrique de l'électrovanne (en option)

Référence : 0654 000 092

$U = 24 \text{ V CC}$  ;  $P_{\text{max}} = 8 \text{ W}$

Contact : Normalement fermé



## 6.5 Raccordement électrique des dispositifs de contrôle



### REMARQUE

Afin d'éviter de potentielles fausses alarmes, Busch recommande de configurer le système de contrôle avec un délai de temporisation d'au moins 20 secondes.

### 6.5.1 Schéma électrique du thermostat

Référence : 0651 556 533

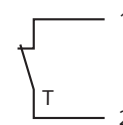
$U = 250 \text{ V CA}$  ;  $I = 2,5 \text{ A}$  ►  $\cos\varphi = 1$

$U = 250 \text{ V CA}$  ;  $I = 1,6 \text{ A}$  ►  $\cos\varphi = 0,6$

$U = 48 \text{ V CC}$  ;  $I = 1,25 \text{ A}$

Contact : Normalement fermé

Point de commutation :  $T_{\text{trip}} = 85 \text{ °C}$



1 = Blanc ; 2 = Marron

## 6.5.2 Schéma électrique de l'interrupteur de débit (en option)

**Référence :** RC15-14-N3 (réf. Pepperl + Fuchs)

$U = 5 \dots 25 \text{ V}$  ;  $I = 1 \dots 3 \text{ mA}$

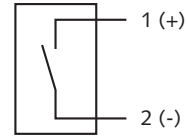
**Fonction d'élément de commutation :**

NAMUR, bistable

**Contact :** normalement ouvert

1 = Marron ; 2 = Bleu

**Point de commutation :** 2 SLM ► débit volumétrique min.



## 6.5.3 Schéma électrique de l'interrupteur de niveau (en option)

**Référence :** 0652 556 531

**Connecteur :** M12x1, 4 broches

$< 6 \text{ mW}$  à  $I < 1 \text{ mA}$  ;

$< 38 \text{ mW}$  à  $I = 3,5 \text{ mA}$

**Fonction d'élément de commutation :**

NAMUR

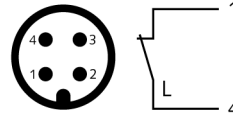
**Contact :** Normalement fermé

1 = Marron ; 4 = Noir

**Point de commutation :**

$L_{\text{warning}} = \text{LS1}$  ► broche 1 + 4 ► « alerte » niveau faible

$L_{\text{trip}} = \text{LS2}$  ► broche 1 + 4 ► « arrêt du rinçage » niveau faible



## 7 Mise en service



### ATTENTION

Pendant le fonctionnement, la surface de la machine peut atteindre des températures supérieures à 70 °C.

**Risque de brûlures !**

- Éviter tout contact avec la machine pendant et immédiatement après le fonctionnement.



### ATTENTION



**Bruit de fonctionnement de la machine**

**Risque de troubles auditifs !**

Si des personnes se trouvent à proximité d'une machine sans isolation sonore pendant de longues heures :

- S'assurer que des protections auditives sont utilisées.



### CONSEIL

**La machine peut être expédiée sans huile.**

**Faire fonctionner la machine sans huile même un court instant peut la détruire !**

- Avant sa mise en service, la machine doit être remplie d'huile, voir *Remplissage d'huile* [→ 20].



### CONSEIL

**La machine peut être expédiée sans liquide de refroidissement.**

**Faire fonctionner la machine sans liquide de refroidissement, même un court instant, peut la détruire !**

- Avant sa mise en service, la machine doit être remplie de liquide de refroidissement, voir *Remplissage de liquide de refroidissement* [→ 21].



### CONSEIL

**Lubrification d'une machine fonctionnant à sec (chambre de compression).**

**Risque de dommages mécaniques !**

- Ne pas lubrifier la chambre de compression, ni à l'huile ni à la graisse.

- S'assurer que les conditions d'installation (voir *Conditions d'installation* [→ 12]) sont remplies.
- Ouvrez l'alimentation en eau.

Si la machine est équipée d'un système de gaz de barrage :

- Ouvrir l'alimentation en gaz de barrage.
- Ajuster le le débit et la pression du gaz de barrage.
- Mise sous tension de la machine.

- S'assurer que le nombre de démarrages maximum autorisé ne dépasse pas 6 démarrages par heure. Ces démarrages doivent être répartis dans l'heure.
- S'assurer que les conditions d'exploitation sont conformes aux Données techniques.
- Après quelques minutes de fonctionnement, effectuer une *Inspection du niveau d'huile* [→ 36].
- Après quelques minutes de fonctionnement, effectuer une *Inspection du niveau de liquide de refroidissement* [→ 37].

Dès lors que la machine est utilisée dans des conditions normales d'exploitation :

- Mesurer le courant du moteur et l'enregistrer comme référence pour les futurs travaux de maintenance et de dépannage.

## 7.1 Pompage des vapeurs condensables

La machine, équipée d'une vanne de lest d'air ou d'un système de gaz de dilution, est appropriée pour le pompage de vapeurs condensables dans le débit de gaz.

Si des vapeurs condensables doivent être pompées :

### DÉMARRAGE

- Ouvrir la vanne de lest d'air\* ou le système de gaz de dilution\* (électrovanne)
- Faire préchauffer la machine
- Attendre 30 minutes
- Ouvrir la soupape d'aspiration
- Exécuter le processus
- Fermer la soupape d'aspiration
- Attendre 30 minutes
- Fermer la vanne de lest d'air ou le système de gaz de dilution (électrovanne)

### FIN

\* *accessoires en option*

- Vidanger en continu le condensat du silencieux (SI) (en option) à partir du bouchon de condensation (CD).

## 7.2 Procédure du rinçage liquide

La machine peut être équipée en option d'un dispositif de liquide de rinçage.

Le rinçage de la machine à l'aide de liquide est recommandé uniquement si l'appareil est doté de joints mécaniques lubrifiés à l'huile de chaque côté.

Si après le processus d'application, l'utilisation de liquide de rinçage est requise :

### DÉMARRAGE

- Réduire le régime moteur à 10 Hz (fréquence minimum admissible) avec la soupape d'aspiration fermée
- Ouvrir le dispositif de liquide de rinçage (électrovanne)
- Adapter le débit du liquide de rinçage selon les exigences de l'application
  - La durée du rinçage dépend de l'application
- Fermer le dispositif de rinçage

### FIN

## 7.3 Procédure du gaz de purge

La machine peut être équipée en option d'un système de gaz de purge.

Si, après le processus d'application, une purge de gaz est nécessaire, à savoir après un rinçage avec du liquide ou pour rendre la chambre de compression inerte :



**DÉMARRAGE**

- Fermer la soupape d'aspiration
- Ouvrir le gaz de purge (électrovanne)
  - La durée du rinçage dépend de l'application (minimum 200 secondes pour rendre la machine inerte)
- Fermer le gaz de purge

**FIN**

## 8 Maintenance



### DANGER

**Fils sous tension.**

**Risque de choc électrique.**

- Toute intervention sur l'installation électrique ne doit être effectuée que par du personnel qualifié.



### DANGER

**Travaux de maintenance sans débrancher le variateur de vitesse.**

**Risque de choc électrique.**

- Déconnecter et isoler le variateur de vitesse avant toute intervention sur celui-ci. Des tensions élevées sont présentes aux bornes et dans le variateur de vitesse pendant 10 minutes maximum après la déconnexion de l'alimentation électrique.
- Toujours s'assurer, à l'aide d'un multimètre adapté, qu'aucune tension n'est présente sur une borne d'alimentation du variateur avant d'entreprendre toute intervention.



### DANGER

**Fils sous tension. Réalisation d'une tâche sur le variateur de vitesse et le moteur.**

**Risque de choc électrique !**

- Toute intervention sur l'installation électrique ne doit être effectuée que par du personnel qualifié.



### AVERTISSEMENT



**Machines contaminées par des matières dangereuses.**

**Risque d'empoisonnement !**

**Risque d'infection !**

Si la machine est contaminée par des matières dangereuses :

- Porter un équipement de protection individuelle adapté.



### ATTENTION

**Surface chaude.**

**Risque de brûlures !**

- Avant tout contact avec la machine, la laisser refroidir.



## ATTENTION

**Entretien incorrect de la machine.**

**Risque de blessures !**

**Risque de défaillance prématurée et perte d'efficacité !**

- Les travaux de maintenance ne doivent être effectués que par du personnel qualifié.
- Respecter les intervalles de maintenance ou consulter votre représentant Busch.



## CONSEIL

**Utilisation de nettoyeurs inappropriés.**

**Risque de détachement des autocollants de sécurité et de la peinture de protection !**

- Ne pas utiliser de solvants incompatibles pour nettoyer la machine.

- Éteindre la machine et la verrouiller pour éviter un démarrage accidentel.
- Fermer l'alimentation en eau.

Si la machine est équipée d'un système de gaz de barrage :

- Fermer l'alimentation en gaz de barrage.
- Ventiler les conduites raccordées à la pression atmosphérique.

Si nécessaire :

- Débrancher tous les raccordements.

## 8.1 Périodes de maintenance

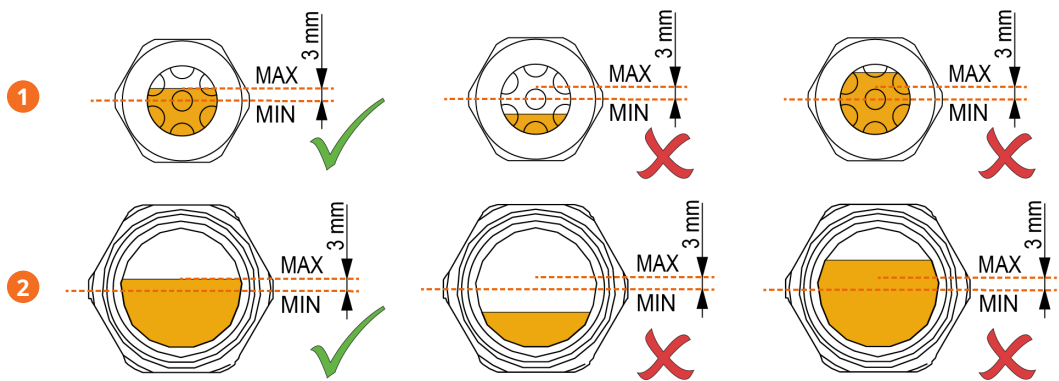
Les intervalles de maintenance dépendent en grande partie des conditions d'utilisation. Les intervalles ci-dessous sont considérés comme des valeurs de base, qu'il est possible de réduire ou d'allonger en fonction des besoins. Des applications particulièrement difficiles ou un fonctionnement intensif, tels que des environnements fortement chargés en poussière ou en gaz de procédé, d'autres contaminations ou la pénétration de matériaux de processus, peuvent rendre nécessaire un raccourcissement significatif des intervalles de maintenance.

Intervalle	Opération de maintenance
Tous les mois	<ul style="list-style-type: none"> <li>• Vérifier le niveau d'huile. Consulter la rubrique <i>Inspection du niveau d'huile</i> [→ 36].</li> <li>• Vérifier le niveau de liquide de refroidissement. Consulter la rubrique <i>Inspection du niveau de liquide de refroidissement</i> [→ 37].</li> <li>• Vérifier que la machine ne présente pas de fuite ; en cas de fuites, faire réparer la machine (contacter Busch).</li> </ul>
Annuellement	<ul style="list-style-type: none"> <li>• Procéder à une inspection visuelle et nettoyer les poussières et les salissures présentes sur la machine.</li> <li>• Contrôler les raccordements électriques et les dispositifs de contrôle.</li> </ul>

Intervalle	Opération de maintenance
Annuellement Si ces accessoires sont installés.	<ul style="list-style-type: none"> <li>• Contrôler le filtre de la soupape de lest d'air (GB) et le changer si nécessaire. Consulter la rubrique <i>Remplacement du filtre de la soupape de lest d'air (en option)</i> [→ 37].</li> <li>• Contrôler la cartouche du filtre d'aspiration et la remplacer si nécessaire.</li> <li>• Contrôler le silencieux (SI) et le nettoyer si nécessaire.</li> </ul>
Toutes les 5 000 heures ou tous les ans	<ul style="list-style-type: none"> <li>• Changer l'huile des compartiments des engrenages et des roulements (des deux côtés). Consulter la rubrique <i>Changement d'huile</i> [→ 38].</li> <li>• Changer le liquide de refroidissement. Consulter la rubrique <i>Changement du liquide de refroidissement</i> [→ 41].</li> <li>• Nettoyer les bouchons magnétiques (MP).</li> </ul>
Toutes les 16 000 heures ou tous les 4 ans	<ul style="list-style-type: none"> <li>• Faire une révision générale de la machine (contacter Busch).</li> </ul>

## 8.2 Inspection du niveau d'huile

- Mettre la machine à l'arrêt.
- Quand la machine est arrêtée, attendre 1 minute avant de vérifier le niveau d'huile.

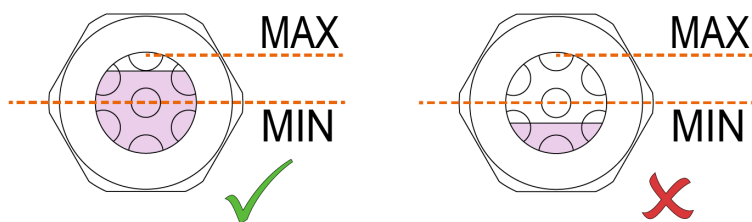


Description	
1	Voyant de niveau d'huile côté aspiration
2	Voyant de niveau d'huile côté moteur

- Assurez-vous que le niveau d'huile se situe entre le centre du voyant d'huile et 3 mm au-dessus.
- Remplir au besoin, voir *Remplissage d'huile* [→ 20].

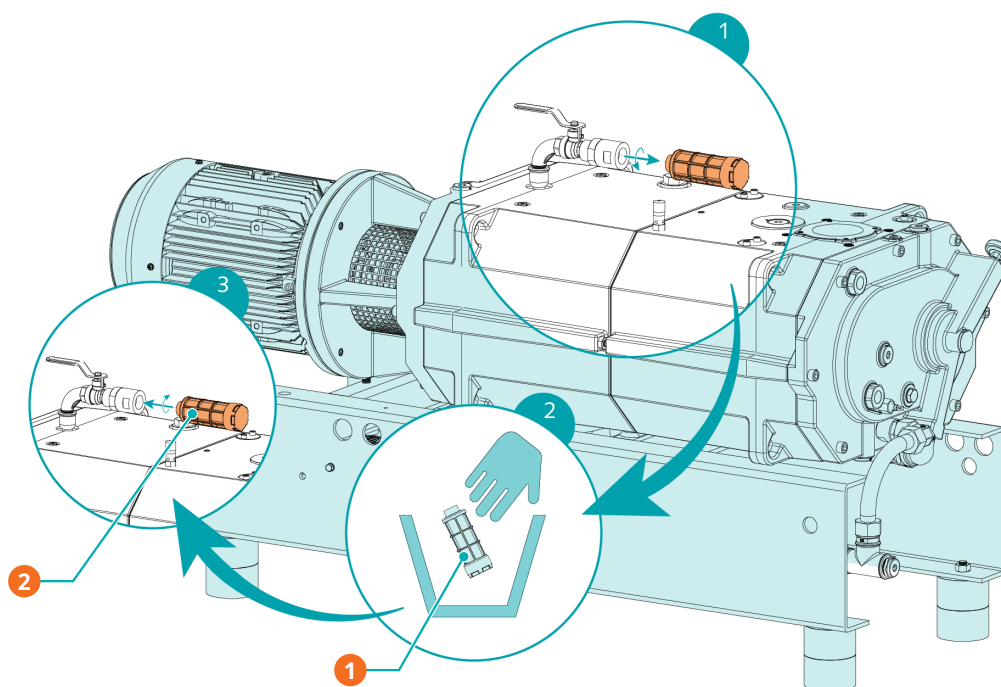
## 8.3 Inspection du niveau de liquide de refroidissement

- Mettre la machine à l'arrêt.



- Remplir au besoin, voir *Remplissage de liquide de refroidissement* [→ 21].

## 8.4 Remplacement du filtre de la soupape de lest d'air (en option)



### Description

1	Éliminer la pièce usagée	2	Filtre de lest d'air - Réf. 0562 550 434 (pièces de rechange d'origine Busch)
---	--------------------------	---	---

## 8.5 Changement d'huile

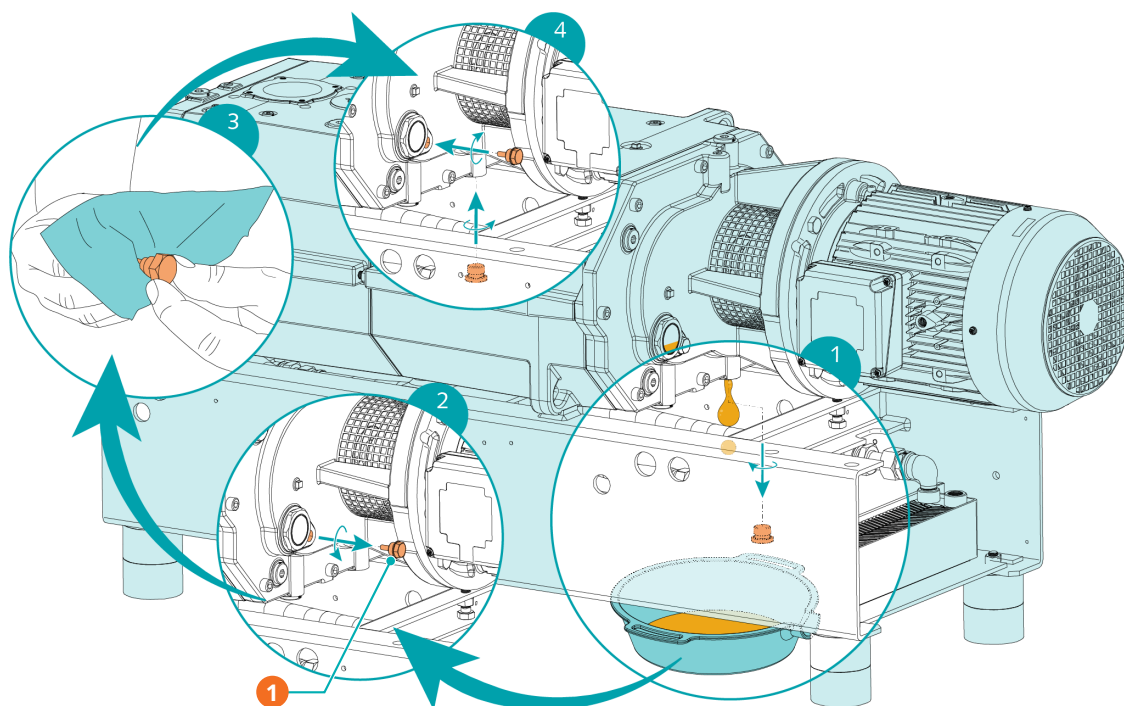
### ! CONSEIL

Utilisation d'une huile appropriée.

Risque de défaillance prématurée !

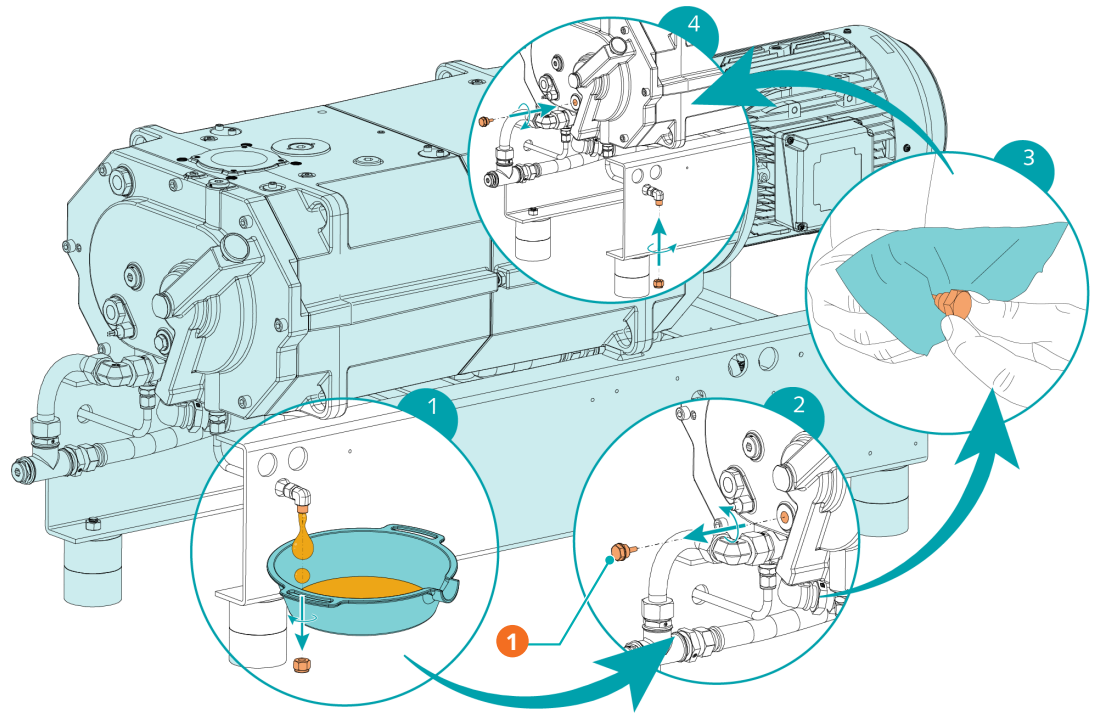
Perte d'efficacité !

- Utiliser uniquement un type d'huile qui a été précédemment approuvé et recommandé par Busch.



#### Description

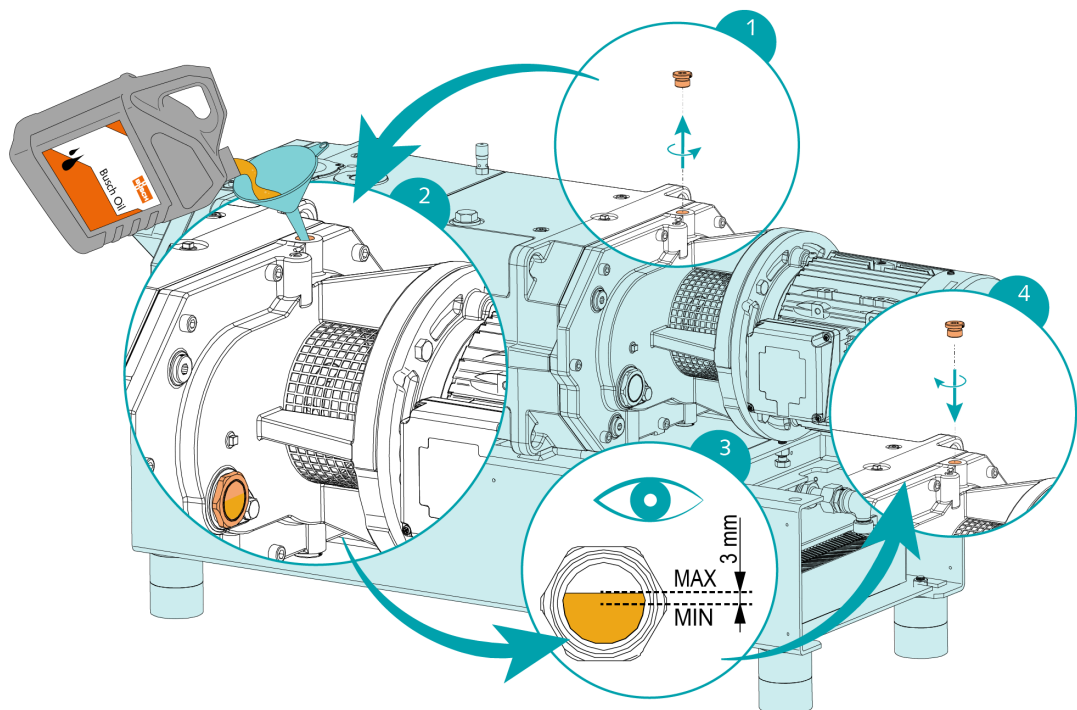
1	Bouchon magnétique		
---	--------------------	--	--

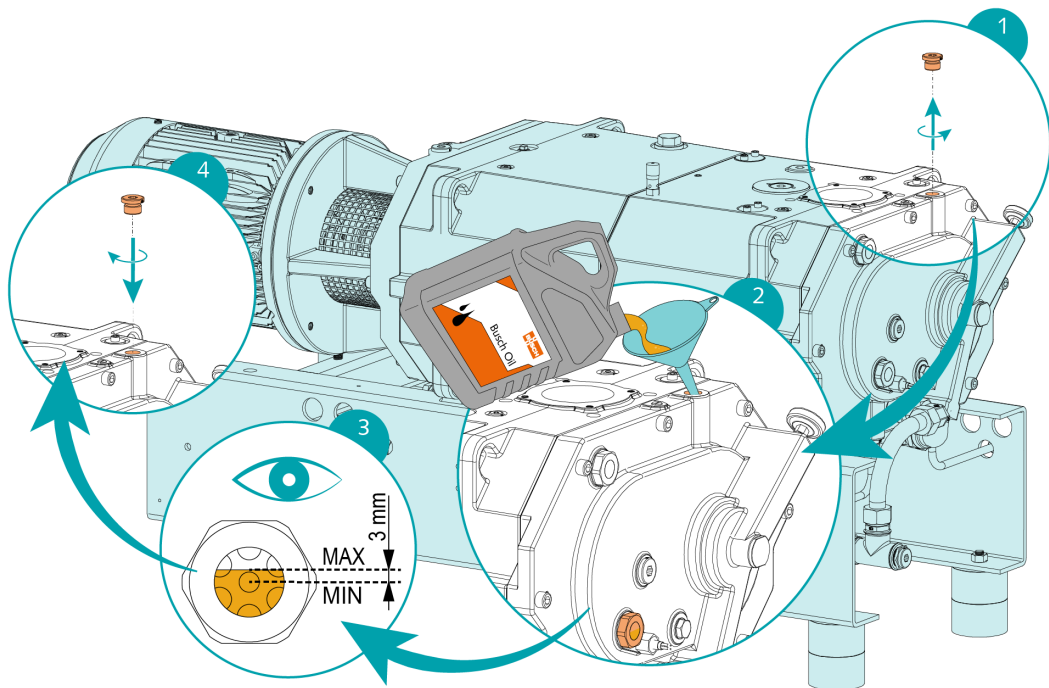


### Description

1	Bouchon magnétique		
---	--------------------	--	--

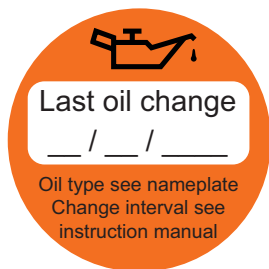
Pour le type et la capacité en huile, voir Données techniques et *Huile* [→ 49].





Après le remplissage d'huile :

- Noter la date du changement d'huile sur l'étiquette adhésive.

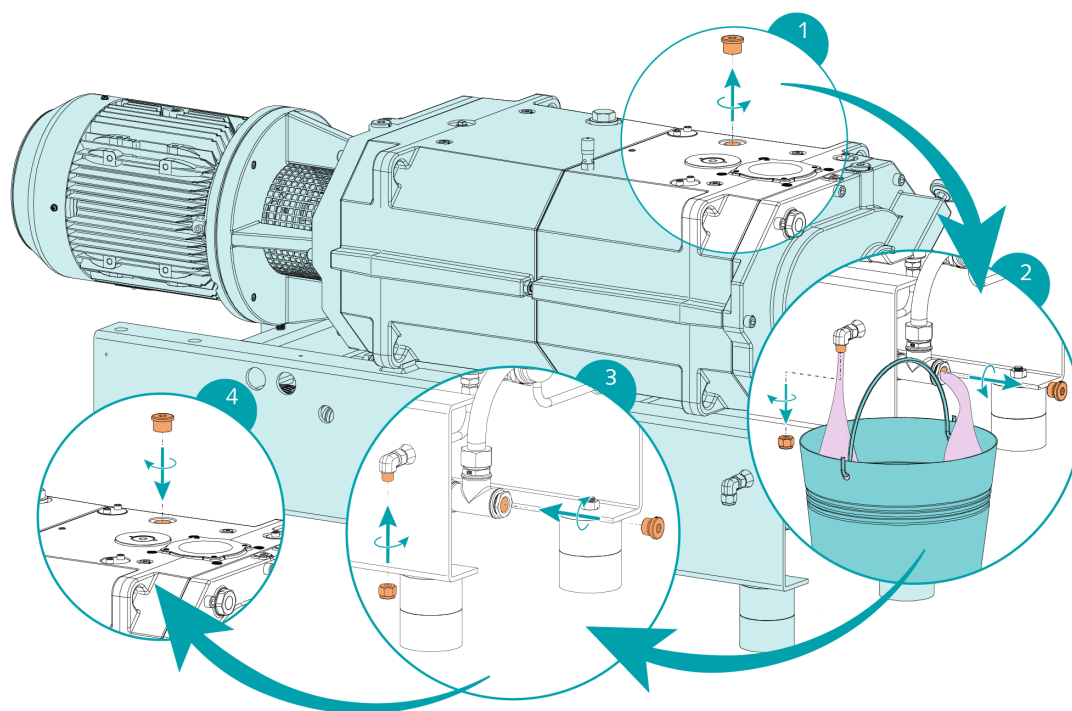


S'il n'y a pas d'étiquette adhésive (référence 0565 568 959) sur la machine :

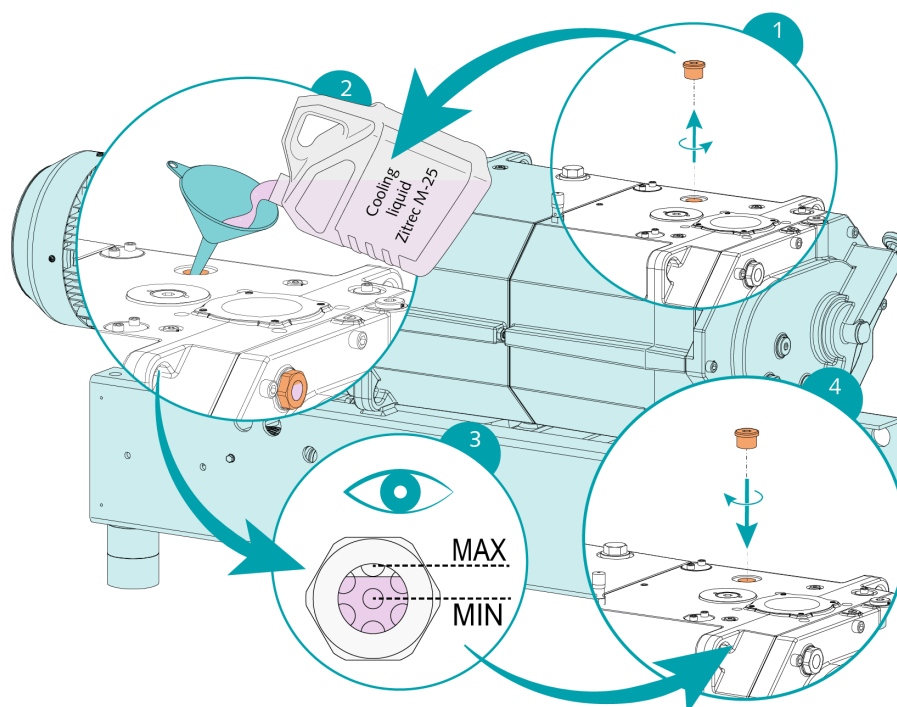
- En commander une auprès de votre représentant Busch.



## 8.6 Changement du liquide de refroidissement



Pour le type et la capacité de liquide de refroidissement, consulter les rubriques Données techniques et *Liquide de refroidissement* [→ 48].



## 9 Révision



### AVERTISSEMENT



**Machines contaminées par des matières dangereuses.**

**Risque d'empoisonnement !**

**Risque d'infection !**

Si la machine est contaminée par des matières dangereuses :

- Porter un équipement de protection individuelle adapté.



### CONSEIL

**Montage incorrect.**

**Risque de défaillance prématurée !**

**Perte d'efficacité !**

- Tout démontage de la machine non décrit dans cette notice doit être réalisé par des techniciens Busch agréés.

Si la machine a pompé des gaz contaminés contenant des corps étrangers nocifs pour la santé :

- Décontaminer le plus possible la machine et signaler l'état de contamination dans une « Déclaration de contamination ».

Busch acceptera uniquement les machines qui auront une "Déclaration de Contamination" dûment remplie et signée (formulaire téléchargeable sur le site [www.buschvacuum.com](http://www.buschvacuum.com)).

## 10 Mise hors service



### DANGER

**Fils sous tension.**

**Risque de choc électrique.**

- Toute intervention sur l'installation électrique ne doit être effectuée que par du personnel qualifié.



### ATTENTION

**Surface chaude.**

**Risque de brûlures !**

- Avant tout contact avec la machine, la laisser refroidir.

- Éteindre la machine et la verrouiller pour éviter un démarrage accidentel.
- Débrancher l'alimentation électrique.
- Fermer l'alimentation en eau.

Si la machine est équipée d'un système de gaz de barrage :

- Fermer l'alimentation en gaz de barrage.
- Ventiler les conduites raccordées à la pression atmosphérique.
- Débrancher tous les raccordements.

Si la machine doit être entreposée :

- Consulter la rubrique *Stockage* [→ 11].

### 10.1 Démontage et mise au rebut

- Vidangez et récupérez l'huile.
- Assurez-vous que de l'huile ne coule pas sur le sol.
- Vidanger et recueillir le liquide de refroidissement.
- S'assurer qu'aucun liquide de refroidissement ne s'écoule sur le sol.
- Mettre à part les déchets spéciaux de la machine.
- Se débarrasser des déchets spéciaux conformément aux règlements en vigueur.
- Jeter le reste de la machine avec les objets destinés à la ferraille.

# 11 Pièces de rechange



## CONSEIL

**Utilisation de pièces de rechange d'origine autres que Busch.**

**Risque de défaillance prématurée !**

**Perte d'efficacité !**

- Il est recommandé d'utiliser exclusivement des pièces de rechange et des consommables d'origine Busch pour assurer le bon fonctionnement de la machine et pouvoir bénéficier de la garantie.
- 

Aucun kit de pièces de rechange standard n'est disponible pour ce produit.

Si vous avez besoin de pièces Busch d'origine :

- Contactez votre représentant Busch.

## 12 Résolution de problèmes



### DANGER

Fils sous tension.

Risque de choc électrique.

- Toute intervention sur l'installation électrique ne doit être effectuée que par du personnel qualifié.



### ATTENTION

Surface chaude.

Risque de brûlures !

- Avant tout contact avec la machine, la laisser refroidir.

Problème	Cause possible	Solution
La machine ne démarre pas.	Le moteur n'est pas alimenté avec la bonne tension.	<ul style="list-style-type: none"> <li>• Vérifier l'alimentation.</li> </ul>
	Les rotors sont grippés ou bloqués.	<ul style="list-style-type: none"> <li>• Tourner manuellement les rotors à partir du bouchon d'accès aux rotors (PMR).</li> <li>• Réparer la machine (contacter Busch).</li> </ul>
	Des matières étrangères solides ont pénétré dans la machine.	<ul style="list-style-type: none"> <li>• Retirer les matières étrangères solides ou réparer la machine (contacter Busch).</li> <li>• Installer un filtre d'aspiration au besoin.</li> </ul>
	Un capteur de température a atteint le point de commutation.	<ul style="list-style-type: none"> <li>• Laisser la machine refroidir.</li> <li>• Voir le problème « La machine chauffe trop ».</li> </ul>
	Corrosion dans la machine due à des restes de condensat.	<ul style="list-style-type: none"> <li>• Réparer la machine.</li> <li>• Vérifier le processus et suivre les recommandations dans le cas d'un <i>Pompage des vapeurs condensables</i> [→ 32].</li> </ul>
	Le moteur est défectueux.	<ul style="list-style-type: none"> <li>• Remplacer le moteur.</li> </ul>

Problème	Cause possible	Solution
La machine n'atteint pas la pression habituelle au niveau de la connexion d'aspiration.	Les conduites d'aspiration ou d'échappement sont trop longues ou le diamètre de la section est trop petit.	<ul style="list-style-type: none"> <li>• Utiliser un diamètre plus large ou des conduites plus courtes.</li> <li>• Demander conseil à votre représentant Busch local.</li> </ul>
	Résidus de processus sur les composants de pompage	<ul style="list-style-type: none"> <li>• Rincer la machine.</li> </ul>
	Si un écran ou un filtre d'aspiration est installé, celui-ci peut être partiellement encrassé.	<ul style="list-style-type: none"> <li>• Nettoyer l'écran d'aspiration ou remplacer la cartouche du filtre d'aspiration.</li> </ul>
	La machine fonctionne dans la mauvaise direction.	<ul style="list-style-type: none"> <li>• Vérifier le sens de rotation. Consulter la rubrique <i>Schéma électrique pour moteur triphasé (entraînement de la pompe)</i> [→ 28].</li> </ul>
	Des pièces internes sont usées ou endommagées.	<ul style="list-style-type: none"> <li>• Réparer la machine (contacter Busch).</li> </ul>
La machine fonctionne très bruyamment.	Quantité ou type d'huile inadapté(e).	<ul style="list-style-type: none"> <li>• Utiliser l'un des types d'huile recommandés en quantité adaptée, consulter la rubrique <i>Huile</i> [→ 49].</li> </ul>
	Engrenages, roulements ou élément de couplage défectueux.	<ul style="list-style-type: none"> <li>• Réparer la machine (contacter Busch).</li> </ul>
La machine chauffe trop.	Refroidissement insuffisant.	<ul style="list-style-type: none"> <li>• Veiller à respecter les exigences en termes d'eau de refroidissement. Consulter la rubrique <i>Raccordement d'eau de refroidissement</i> [→ 14].</li> </ul>
	Température ambiante trop élevée.	<ul style="list-style-type: none"> <li>• Respecter les températures ambiantes admissibles. Consulter la rubrique <i>Données techniques</i>.</li> </ul>
	La température des gaz de procédé à l'entrée est trop élevée.	<ul style="list-style-type: none"> <li>• Respecter la température d'entrée des gaz autorisée. Consulter la rubrique <i>Données techniques</i>.</li> </ul>
	La pompe de recirculation du liquide de refroidissement est défectueuse.	<ul style="list-style-type: none"> <li>• Réparer la machine.</li> </ul>
	Le niveau d'huile est trop bas.	<ul style="list-style-type: none"> <li>• Rajouter de l'huile.</li> </ul>
L'huile est noire.	Les intervalles de vidange d'huile sont trop longs.	<ul style="list-style-type: none"> <li>• Vidanger l'huile et remplir avec de l'huile neuve, consulter la rubrique <i>Changement d'huile</i> [→ 38].</li> </ul>
	La machine chauffe trop.	<ul style="list-style-type: none"> <li>• Voir le problème « La machine chauffe trop ».</li> </ul>

Pour la résolution de problèmes qui ne figurent pas dans le tableau de dépannage, veuillez contacter votre représentant Busch.

# 13 Données techniques

NC 0400 B WCV		
Vitesse de pompage (50 Hz/60 Hz)	m <sup>3</sup> /h	350 / 420
Pression finale (50 Hz / 60 Hz) (sans lest d'air)	hPa (mbar) abs.	≤0,05 / ≤0,01
Pression finale (50 Hz /60 Hz) (avec lest d'air)	hPa (mbar) abs.	≤0,1 / ≤0,1
Puissance nominale du moteur (50 Hz /60 Hz)	kW	7,5 / 9,5
Vitesse nominale de rotation du moteur (50 Hz /60 Hz)	min <sup>-1</sup>	3000 / 3600
Niveau sonore (ISO 2151)(50 Hz/60 Hz)	dB(A)	≤66 / ≤69
Plage de température ambiante	°C	5 ... 50
Contre-pression max. admissible au niveau de l'échappement	hPa (mbar) rel.	200
Température max. admissible du gaz aspiré	°C	≤50 hPa (mbar) abs. ► 200
		>50 hPa (mbar) abs. ► 70
Humidité relative	à 30 °C	90 %
Pression ambiante		Pression atmosphérique
Besoins en eau de refroidissement		Voir <i>Raccordement d'eau de refroidissement</i> [→ 14]
Capacité en huile – côté moteur	L	0,5
Capacité en huile – côté aspiration	L	0,5
Capacité approx. de liquide de refroidissement	L	23
Poids approx.	kg	500

# 14 Liquide de refroidissement

Zitrec M-25 (prêt à l'emploi)	
Référence de pièce en conditionnement de 5 l	0831 563 469
Référence de pièce en conditionnement de 20 l	0831 238 761

Le liquide de refroidissement Zitrec M-25 est prêt à l'emploi et ne nécessite pas d'ajout d'eau.

Pour plus d'informations, consultez le site web [www.arteco-coolants.com](http://www.arteco-coolants.com).



# 15 Huile

VSC 100	
ISO-VG	100
Référence de pièce en conditionnement de 1 l	0831 168 356
Référence de pièce en conditionnement de 5 l	0831 168 357

# 16 Déclaration UE de conformité

La présente déclaration de conformité et le marquage CE apposé sur la plaque signalétique attestent de la validité de la machine dans le cadre de la livraison de produits Busch. Elle est publiée sous la seule responsabilité du fabricant.

Si cette machine est intégrée à un ensemble de machines subordonnées, le fabricant des machines subordonnées (il peut également s'agir de la société exploitante) doit procéder à l'évaluation de conformité de l'ensemble des machines, en établir la déclaration de conformité et apposer le marquage CE.

Le fabricant

**Ateliers Busch S.A.**  
**Zone Industrielle**  
**CH-2906 Chevenez**

déclare que la/les machine : COBRA NC 0400 B ; COBRA NT 0400 B ; COBRA NL 0400 B ; COBRA NX 0400 B

satisfait/satisfont à toutes les dispositions pertinentes des directives européennes :

- « Machines » 2006/42/CE,
- « Compatibilité électromagnétique (CEM) » 2014/30/UE,
- « RoHS » 2011/65/UE Restriction sur l'utilisation de certaines substances dangereuses dans le cadre d'un équipement électrique et électronique (y compris tous les amendements applicables connexes)

et se conforme/se conforment aux normes désignées suivantes, utilisées pour respecter ces dispositions :

Normes	Titre de la norme
EN ISO 12100:2010	Sécurité des machines – Concepts de base, principes généraux de conception
EN ISO 13857:2019	Sécurité des machines – Distances de sécurité empêchant les membres supérieurs et inférieurs d'atteindre les zones dangereuses
EN 1012-2:1996 + A1:2009	Pompes à vide – Règles de sécurité – Partie 2
EN ISO 2151:2008	Acoustique – Code d'essai acoustique pour les surpresseurs et les pompes à vide – Méthode d'expertise (classe de précision 2)
EN 60204-1:2018	Sécurité des machines – Équipement électrique des machines – Partie 1 : règles générales
EN IEC 61000-6-2:2019	Compatibilité électromagnétique (CEM) – Normes génériques. Immunité pour les environnements industriels
EN IEC 61000-6-4:2019	Compatibilité électromagnétique (CEM) – Normes génériques. Norme sur les émissions pour les environnements industriels

Personne morale autorisée à compiler le dossier technique  
et représentant autorisé au sein de l'UE  
(si le fabricant n'est pas établi au sein de l'UE) :

Busch Dienste GmbH  
Schauinslandstr. 1  
DE-79689 Maulburg

Chevenez, le 25.01.2022



**Christian Hoffmann, Directeur général**

Pour les machines certifiées ATEX, les directives et normes sont mentionnées dans la Déclaration de conformité UE faisant partie des documents ATEX fournis avec le produit.

# 17 Déclaration de conformité britannique UKCA

La présente déclaration de conformité et le marquage UKCA apposé sur la plaque signalétique attestent de la validité de machine dans le cadre de la livraison de produits Busch. Elle est publiée sous la seule responsabilité du fabricant.

Si cette machine est intégrée à un ensemble de machines super-hiérarchisées, le fabricant des machines super-hiérarchisées (il peut également s'agir de la société exploitante) doit procéder à l'évaluation de conformité de l'ensemble des machines, en établir la déclaration de conformité et apposer le marquage UKCA.

Le fabricant

**Ateliers Busch S.A.**  
**Zone Industrielle**  
**CH-2906 Chevenez**

déclare que la/les machine : COBRA NC 0400 B ; COBRA NT 0400 B ; COBRA NL 0400 B ; COBRA NX 0400 B

satisfait/satisfont à toutes les dispositions pertinentes des législations britanniques :

- Réglementations de 2008 sur la Fourniture de machines (sécurité)
- Réglementations de 2016 sur la compatibilité électromagnétique
- Règlement 2021 sur la restriction de l'utilisation de certaines substances dangereuses dans les équipements électriques et électroniques

et se conforme/se conforment aux normes désignées suivantes, utilisées pour respecter ces dispositions :

Normes	Titre de la norme
EN ISO 12100:2010	Sécurité des machines – Concepts de base, principes généraux de conception
EN ISO 13857:2019	Sécurité des machines – Distances de sécurité empêchant les membres supérieurs et inférieurs d'atteindre les zones dangereuses
EN 1012-2:1996 + A1:2009	Pompes à vide – Règles de sécurité – Partie 2
EN ISO 2151:2008	Acoustique – Code d'essai acoustique pour les surpresseurs et les pompes à vide – Méthode d'expertise (classe de précision 2)
EN 60204-1:2018	Sécurité des machines – Équipement électrique des machines – Partie 1 : règles générales
EN IEC 61000-6-2:2019	Compatibilité électromagnétique (CEM) – Normes génériques. Immunité pour les environnements industriels
EN IEC 61000-6-4:2019	Compatibilité électromagnétique (CEM) – Normes génériques. Norme sur les émissions pour les environnements industriels

Personne morale autorisée à compiler le dossier technique et importateur au Royaume-Uni (si le fabricant n'est pas établi au Royaume-Uni) :

Busch (UK) Ltd  
30 Hortonwood  
Telford - Royaume-Uni

Chevenez, le 25.01.2022

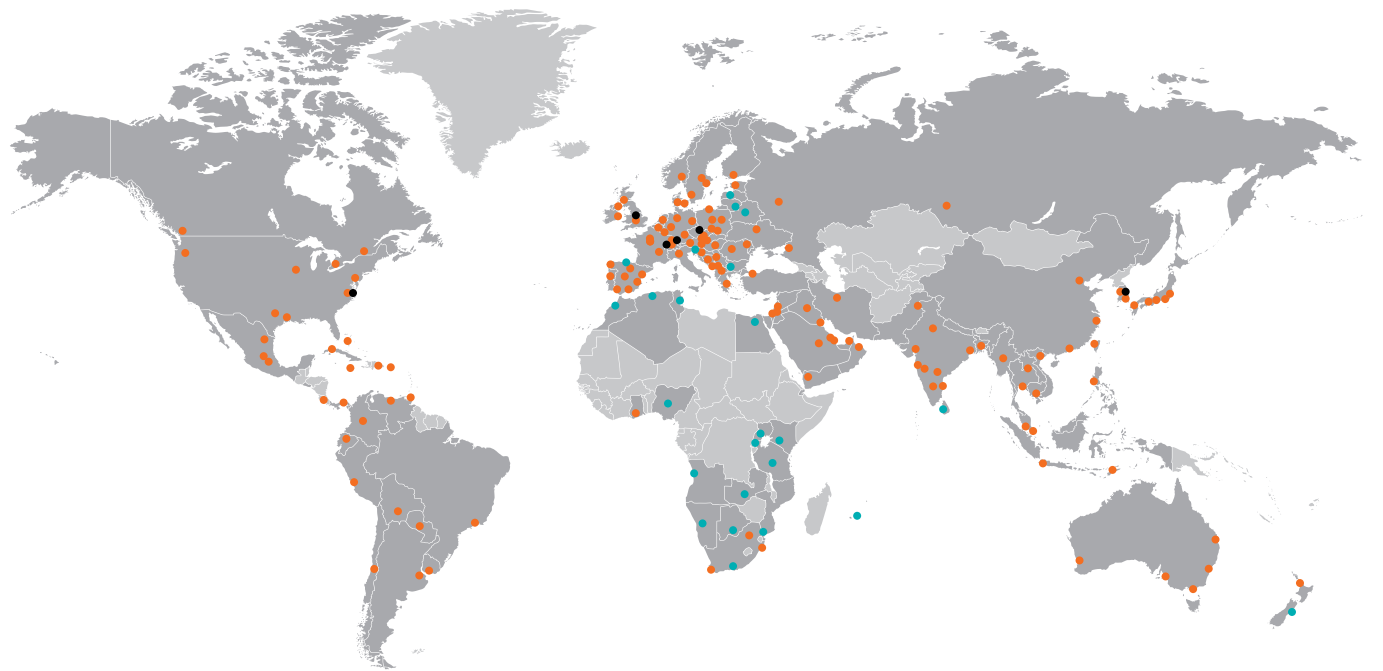


**Christian Hoffmann, Directeur général**

Pour les machines certifiées ATEX, les directives et normes sont mentionnées dans la Déclaration de conformité UE faisant partie des documents ATEX fournis avec le produit.

# Busch Vacuum Solutions

Avec un réseau de plus de 60 entreprises réparties dans plus de 40 pays et des agences dans le monde entier, Busch assure une présence mondiale. Dans chaque pays, du personnel local parfaitement compétent fournit une assistance sur mesure, soutenue par un réseau mondial d'expertise. Où que vous soyez. Quelle que soit votre activité. Nous sommes là pour vous.



● Entreprises Busch et employés Busch    ● Représentants et distributeurs locaux    ● Sites de production Busch

[www.buschvacuum.com](http://www.buschvacuum.com)