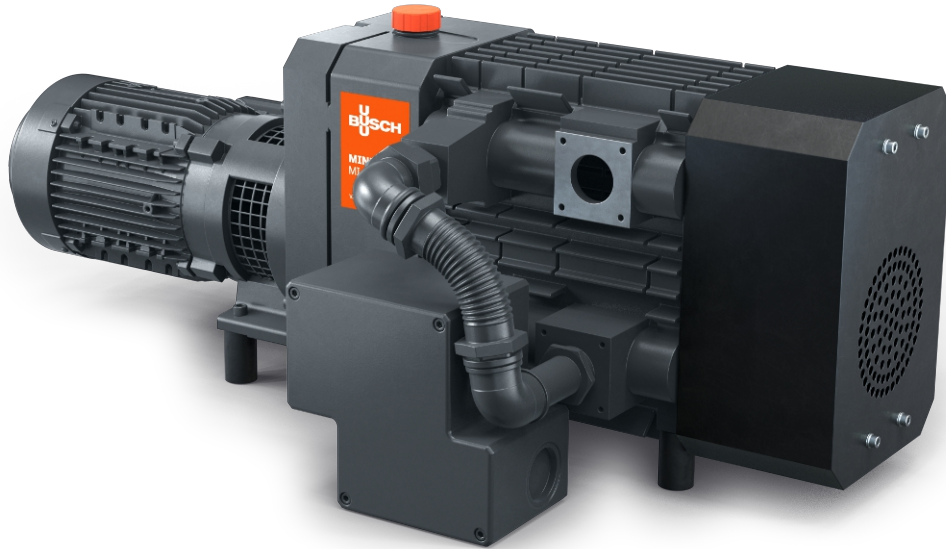


MINK MI 2124/2122 BV

Pompes à vide sèches à becs



VACUUM SOLUTIONS



Efficace

Économies d'énergie substantielles en comparaison avec les générateurs de vide classiques, coûts d'exploitation réduits

Maintenance réduite

Fonctionnement sec et sans contact

Haute performance

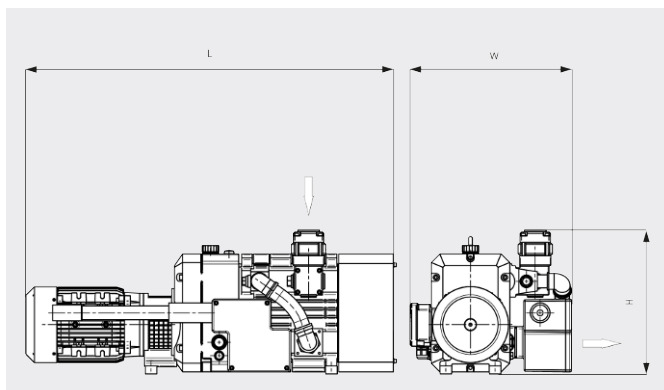
Pression finale basse grâce à la conception bi-étagée

MINK MI 2124/2122 BV

Pompes à vide sèches à becs



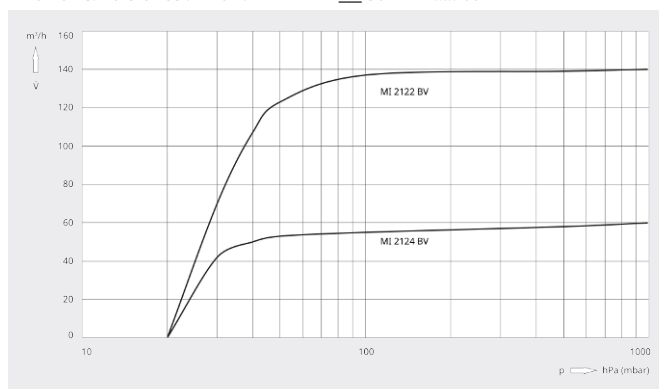
Dessin d'encombrement



Vitesse de pompage

Air à 20 °C. Tolérance : ± 10 %

— 50 Hz 60 Hz



	MINK MI 2124 BV	MINK MI 2122 BV
Vitesse de pompage nominale	50 / 60 m ³ /h (50 / 60 Hz)	120 / 140 m ³ /h (50 / 60 Hz)
Pression finale	20 hPa (mbar) (50 / 60 Hz)	20 hPa (mbar) (50 / 60 Hz)
Puissance nominale du moteur	1,5 kW (50 Hz) 2,0 / 2,4 kW (50 / 60 Hz)	4,2 kW (50 Hz) 5,1 / 6,8 kW (50 / 60 Hz)
Vitesse nominale du moteur	1500 / 1800 min ⁻¹ (50 / 60 Hz)	3000 / 3600 min ⁻¹ (50 / 60 Hz)
Niveau sonore (ISO 2151)	75 / 77 dB(A) (50 / 60 Hz)	81 / 84 dB(A) (50 / 60 Hz)
Poids approx.	135 kg	145 kg
Dimensions (L x W x H)	940 x 415 x 370 mm	970 x 430 x 370 mm
Aspiration de gaz / échappement	G 1¼" / G1"	G 1¼" / G1"

VOUS SOUHAITEZ EN SAVOIR PLUS ?

Contactez-nous directement !
busch@busch.fr ou +33 (0)1 69 89 89 89



FORMULAIRE DE CONTACT



APPELEZ-NOUS