

# MINK MM 1104-1142 BP

Surpresseurs secs à becs



VACUUM SOLUTIONS



## Modulable

Conçu pour de nombreuses applications industrielles jusqu'à 2,0 bar(g), filtre d'aspiration et soupape de sécurité de surcharge de série

## Fiable

Refroidissement par air efficace, débit volumétrique constant et élevé tout au long du cycle de vie

## Maintenance réduite

Compression sèche et sans contact

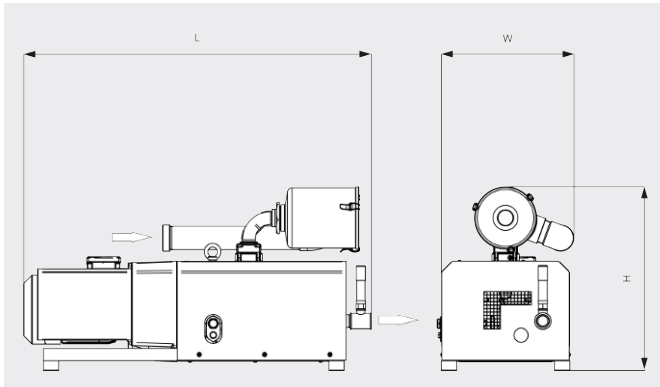
# MINK MM 1104-1142 BP

Surpresseurs secs à becs



VACUUM SOLUTIONS

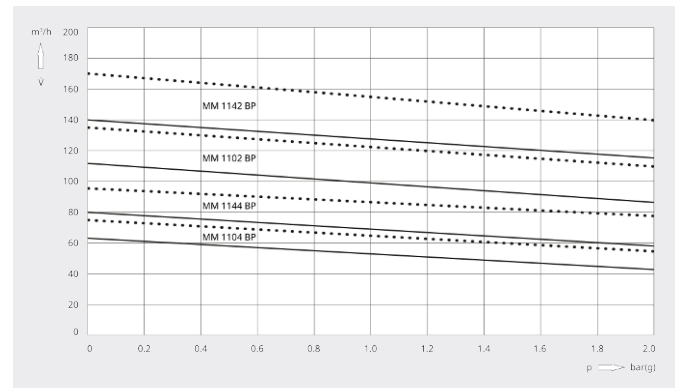
Dessin d'encombrement



Débit volumétrique

Air à 20 °C. Tolérance : ± 10 %

— 50 Hz ..... 60 Hz



	MINK MM 1104 BP	MINK MM 1104 BP	MINK MM 1104 BP
Débit volumétrique	62 / 75 m³/h (50 / 60 Hz)	62 / 75 m³/h (50 / 60 Hz)	62 / 75 m³/h (50 / 60 Hz)
Surpression (à l'aspiration)	1,2 / 0,8 bar(g) (50 / 60 Hz)	1,8 / 1,4 bar(g) (50 / 60 Hz)	2,0 bar(g) (50 / 60 Hz)
Puissance nominale du moteur	2,2 kW (50 / 60 Hz)	2,9 / 3,0 kW (50 / 60 Hz)	3,2 / 3,8 kW (50 / 60 Hz)
Vitesse nominale du moteur	1500 / 1800 min <sup>-1</sup> (50 / 60 Hz)	1500 / 1800 min <sup>-1</sup> (50 / 60 Hz)	1500 / 1800 min <sup>-1</sup> (50 / 60 Hz)
Niveau sonore (ISO 2151)	71 / 73 dB(A) (50 / 60 Hz)	71 / 73 dB(A) (50 / 60 Hz)	71 / 73 dB(A) (50 / 60 Hz)
Poids approx.	155 kg	155 kg	155 kg
Dimensions (L x W x H)	1080 x 430 x 590 mm	1080 x 430 x 590 mm	1080 x 430 x 590 mm
Échappement de gaz	G 1¼"	G 1¼"	G 1¼"

	MINK MM 1144 BP	MINK MM 1144 BP	MINK MM 1144 BP
Débit volumétrique	80 / 95 m³/h (50 / 60 Hz)	80 / 95 m³/h (50 / 60 Hz)	80 / 95 m³/h (50 / 60 Hz)
Surpression (à l'aspiration)	1,0 bar(g) (50 / 60 Hz)	1,4 bar(g) (50 / 60 Hz)	2,0 bar(g) (50 / 60 Hz)
Puissance nominale du moteur	2,7 / 3,4 kW (50 / 60 Hz)	3,4 / 4,0 kW (50 / 60 Hz)	4,4 / 5,1 kW (50 / 60 Hz)
Vitesse nominale du moteur	1500 / 1800 min <sup>-1</sup> (50 / 60 Hz)	1500 / 1800 min <sup>-1</sup> (50 / 60 Hz)	1500 / 1800 min <sup>-1</sup> (50 / 60 Hz)
Niveau sonore (ISO 2151)	71 / 73 dB(A) (50 / 60 Hz)	71 / 73 dB(A) (50 / 60 Hz)	71 / 73 dB(A) (50 / 60 Hz)
Poids approx.	160 kg	160 kg	160 kg

# MINK MM 1104-1142 BP

Surpresseurs secs à becs



VACUUM SOLUTIONS

	MINK MM 1144 BP	MINK MM 1144 BP	MINK MM 1144 BP
Dimensions (L x W x H)	1190 x 430 x 590 mm	1190 x 430 x 590 mm	1190 x 430 x 590 mm
Échappement de gaz	G 1¼"	G 1¼"	G 1¼"

	MINK MM 1102 BP	MINK MM 1102 BP	MINK MM 1102 BP
Débit volumétrique	110 / 135 m³/h (50 / 60 Hz)	110 / 135 m³/h (50 / 60 Hz)	110 / 135 m³/h (50 / 60 Hz)
Surpression (à l'aspiration)	0,7 bar(g) (50 / 60 Hz)	1,4 / 1,1 bar(g) (50 / 60 Hz)	2,0 bar(g) (50 / 60 Hz)
Puissance nominale du moteur	4,0 / 5,5 kW (50 / 60 Hz)	5,5 / 6,5 kW (50 / 60 Hz)	6,9 / 8,6 kW (50 / 60 Hz)
Vitesse nominale du moteur	3000 / 3600 min <sup>-1</sup> (50 / 60 Hz)	3000 / 3600 min <sup>-1</sup> (50 / 60 Hz)	3000 / 3600 min <sup>-1</sup> (50 / 60 Hz)
Niveau sonore (ISO 2151)	78 / 81 dB(A) (50 / 60 Hz)	78 / 81 dB(A) (50 / 60 Hz)	78 / 81 dB(A) (50 / 60 Hz)
Poids approx.	160 kg	160 kg	160 kg
Dimensions (L x W x H)	1195 x 430 x 590 mm	1195 x 430 x 590 mm	1195 x 430 x 590 mm
Échappement de gaz	G 1¼"	G 1¼"	G 1¼"

	MINK MM 1142 BP	MINK MM 1142 BP	MINK MM 1142 BP
Débit volumétrique	140 / 170 m³/h (50 / 60 Hz)	140 / 170 m³/h (50 / 60 Hz)	140 / 170 m³/h (50 / 60 Hz)
Surpression (à l'aspiration)	1,0 bar(g) (50 / 60 Hz)	1,4 bar(g) (50 / 60 Hz)	2,0 bar(g) (50 / 60 Hz)
Puissance nominale du moteur	6,0 / 8,0 kW (50 / 60 Hz)	7,5 / 9,5 kW (50 / 60 Hz)	9,0 / 11,5 kW (50 / 60 Hz)
Vitesse nominale du moteur	3000 / 3600 min <sup>-1</sup> (50 / 60 Hz)	3000 / 3600 min <sup>-1</sup> (50 / 60 Hz)	3000 / 3600 min <sup>-1</sup> (50 / 60 Hz)
Niveau sonore (ISO 2151)	78 / 81 dB(A) (50 / 60 Hz)	78 / 81 dB(A) (50 / 60 Hz)	78 / 81 dB(A) (50 / 60 Hz)
Poids approx.	165 kg	165 kg	165 kg
Dimensions (L x W x H)	1210 x 430 x 590 mm	1210 x 430 x 590 mm	1210 x 430 x 590 mm
Échappement de gaz	G 1¼"	G 1¼"	G 1¼"

VOUS SOUHAITEZ EN SAVOIR PLUS ?

Contactez-nous directement !  
busch@busch.fr ou +33 (0)1 69 89 89 89



FORMULAIRE DE CONTACT



APPELEZ-NOUS