

DOLPHIN LR 0110/0140 A

Pompes à vide à anneau liquide



Robuste

Technologie reconnue, fonctionnement fiable, tolérance extrêmement élevée à la vapeur et aux particules, conçue spécialement pour les environnements difficiles, comme l'industrie minière, les centrales électriques, la production de sucre, l'industrie papetière, la production d'acier, etc.

Haute performance

Grande capacité, vitesses de pompage élevées

Modulable

Conception modulaire, choix de boîtier en fonte (EN-GJL-200) avec turbine en fonte ductile ou acier inoxydable 304 ou 316L anti-corrosion, possibilité d'utiliser des fluides de fonctionnement autres que l'eau, possibilité d'utilisation en tant que surpresseur

Accessoires, pièces de rechange et options

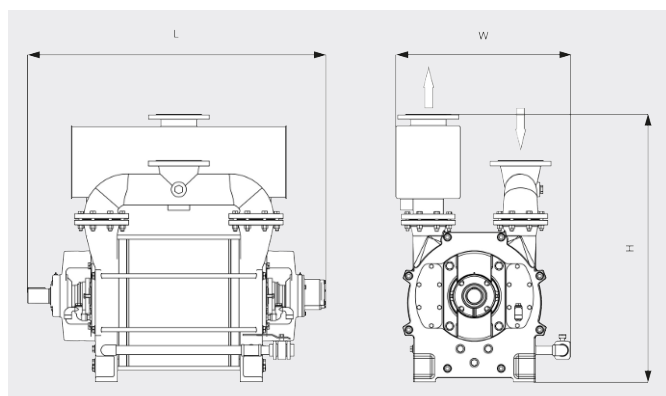
- Configuration de groupe motopompes avec système d'entraînement par boîte d'engrenages ou par courroie trapézoïdale
- Châssis de montage robustes en acier
- Systèmes de recirculation partielle ou totale
- Protection anti-cavitation
- Éjecteur de gaz
- Clapets anti-retour
- Soupapes de surpression
- Tamis d'aspiration temporaires (pour la mise en service)

DOLPHIN LR 0110/0140 A

Pompes à vide à anneau liquide

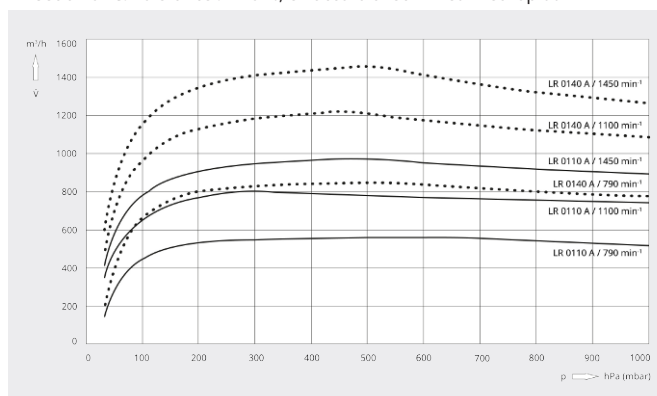


Dessin d'encombrement



Vitesse de pompage

Air sec à 20 °C. Tolérance : ± 10 %, en accord avec HEI et Pneurop 6612



	DOLPHIN LR 0110 A	DOLPHIN LR 0140 A
Vitesse de pompage nominale	570 – 960 m ³ /h	840 – 1430 m ³ /h
Pression finale	33 hPa (mbar)	33 hPa (mbar)
Puissance nominale du moteur	18,5 – 45 kW	30 – 55 kW
Vitesse de rotation de la pompe à vide	790 – 1450 min ⁻¹	790 – 1450 min ⁻¹
Niveau sonore (ISO 2151)	≤ 80 dB(A)	≤ 80 dB(A)
Poids approx.	454 kg	511 kg
Dimensions (L x W x H)	975 x 700 x 985 mm	1095 x 700 x 985 mm
Aspiration de gaz / échappement	DN 125 PN 10 / DN 125 PN 10	DN 125 PN 10 / DN 125 PN 10

VOUS SOUHAITEZ EN SAVOIR PLUS ?

Contactez-nous directement !
busch@busch.fr ou +33 (0)1 69 89 89 89



FORMULAIRE DE CONTACT



APPELEZ-NOUS