

DOLPHIN LR 0210/0300 A

Pompes à vide à anneau liquide



Robuste

Technologie reconnue, fonctionnement fiable, tolérance extrêmement élevée à la vapeur et aux particules, conçue spécialement pour les environnements difficiles, comme l'industrie minière, les centrales électriques, la production de sucre, l'industrie papetière, la production d'acier, etc.

Haute performance

Grande capacité, vitesses de pompage élevées

Modulable

Conception modulaire, choix de boîtier en fonte (EN-GJL-200) avec turbine en fonte ductile ou acier inoxydable 304 ou 316L anti-corrosion, possibilité d'utiliser des fluides de fonctionnement autres que l'eau, possibilité d'utilisation en tant que surpresseur

Accessoires, pièces de rechange et options

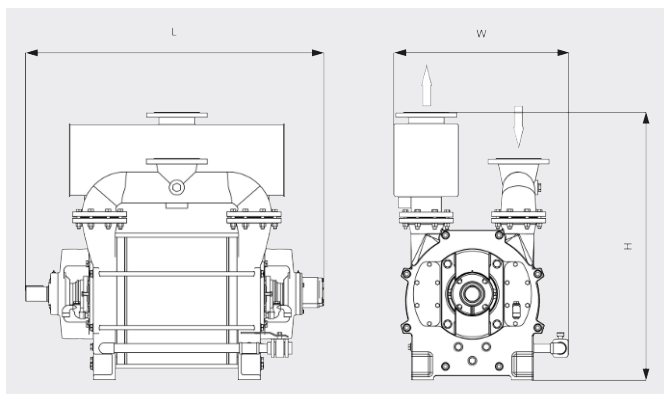
- Configuration de groupe motopompes avec système d'entraînement par boîte d'engrenages ou par courroie trapézoïdale
- Châssis de montage robustes en acier
- Systèmes de recirculation partielle ou totale
- Protection anti-cavitation
- Éjecteur de gaz
- Clapets anti-retour
- Soupapes de surpression
- Tamis d'aspiration temporaires (pour la mise en service)

DOLPHIN LR 0210/0300 A

Pompes à vide à anneau liquide

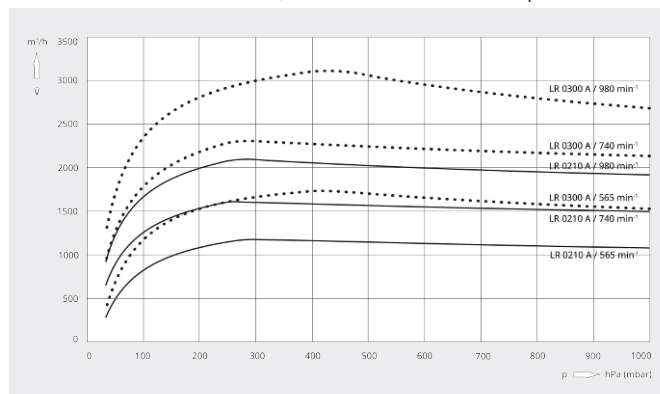


Dessin d'encombrement



Vitesse de pompage

Air sec à 20 °C. Tolérance : ± 10 %, en accord avec HEI et Pneurop 6612



| | DOLPHIN LR 0210 A | DOLPHIN LR 0300 A |
|--|-------------------------------|-------------------------------|
| Vitesse de pompage nominale | 1175 – 2100 m ³ /h | 1670 – 3010 m ³ /h |
| Pression finale | 33 hPa (mbar) | 33 hPa (mbar) |
| Puissance nominale du moteur | 30 – 75 kW | 45 – 110 kW |
| Vitesse de rotation de la pompe à vide | 565 – 980 min ⁻¹ | 565 – 980 min ⁻¹ |
| Niveau sonore (ISO 2151) | ≤ 85 dB(A) | ≤ 85 dB(A) |
| Poids approx. | 910 kg | 1025 kg |
| Dimensions (L x W x H) | 1238 x 814 x 1245 mm | 1388 x 814 x 1245 mm |
| Aspiration de gaz / échappement | DN 150 PN 10 / DN 150 PN 10 | DN 150 PN 10 / DN 150 PN 10 |

VOUS SOUHAITEZ EN SAVOIR PLUS ?

Contactez-nous directement !
busch@busch.fr ou +33 (0)1 69 89 89 89



FORMULAIRE DE CONTACT



APPELEZ-NOUS