

DOLPHIN LR 0420/0580 A

Pompes à vide à anneau liquide



Robuste

Technologie reconnue, fonctionnement fiable, tolérance extrêmement élevée à la vapeur et aux particules, conçue spécialement pour les environnements difficiles, comme l'industrie minière, les centrales électriques, la production de sucre, l'industrie papetière, la production d'acier, etc.

Haute performance

Grande capacité, vitesses de pompage élevées

Modulable

Conception modulaire, choix de boîtier en fonte (EN-GJL-200) avec turbine en fonte ductile ou acier inoxydable 304 ou 316L anti-corrosion, possibilité d'utiliser des fluides de fonctionnement autres que l'eau, possibilité d'utilisation en tant que surpresseur

Accessoires, pièces de rechange et options

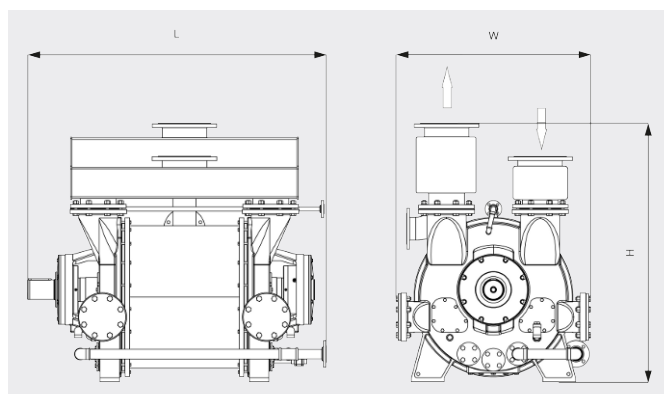
- Configuration de groupe motopompes avec système d'entraînement par boîte d'engrenages ou par courroie trapézoïdale
- Châssis de montage robustes en acier
- Systèmes de recirculation partielle ou totale
- Protection anti-cavitation
- Éjecteur de gaz
- Clapets anti-retour
- Soupapes de surpression
- Tamis d'aspiration temporaires (pour la mise en service)

DOLPHIN LR 0420/0580 A

Pompes à vide à anneau liquide

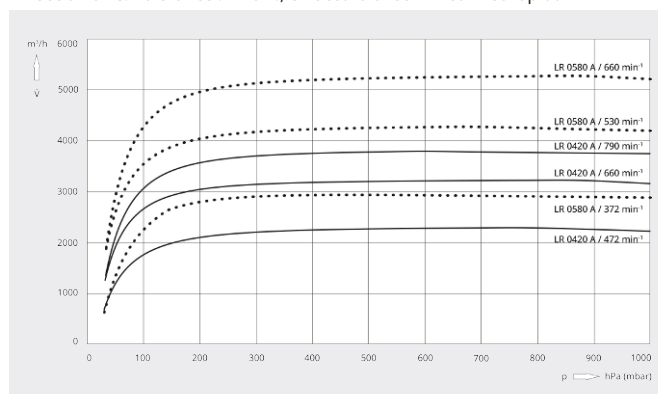


Dessin d'encombrement



Vitesse de pompage

Air sec à 20 °C. Tolérance : ± 10 %, en accord avec HEI et Pneurop 6612



	DOLPHIN LR 0420 A	DOLPHIN LR 0580 A
Vitesse de pompage nominale	2250 – 3830 m³/h	2900 – 5300 m³/h
Pression finale	33 hPa (mbar)	33 hPa (mbar)
Puissance nominale du moteur	55 – 132 kW	75 – 185 kW
Vitesse de rotation de la pompe à vide	472 – 790 min⁻¹	372 – 660 min⁻¹
Niveau sonore (ISO 2151)	≤ 85 dB(A)	≤ 85 dB(A)
Poids approx.	1572 kg	2233 kg
Dimensions (L x W x H)	1670 x 1030 x 1360 mm	1819 x 1160 x 1570 mm
Aspiration de gaz / échappement	DN 200 PN 10 / DN 200 PN 10	DN 250 PN 10 / DN 250 PN 10

VOUS SOUHAITEZ EN SAVOIR PLUS ?

Contactez-nous directement !
busch@busch.fr ou +33 (0)1 69 89 89 89



FORMULAIRE DE CONTACT



APPELEZ-NOUS