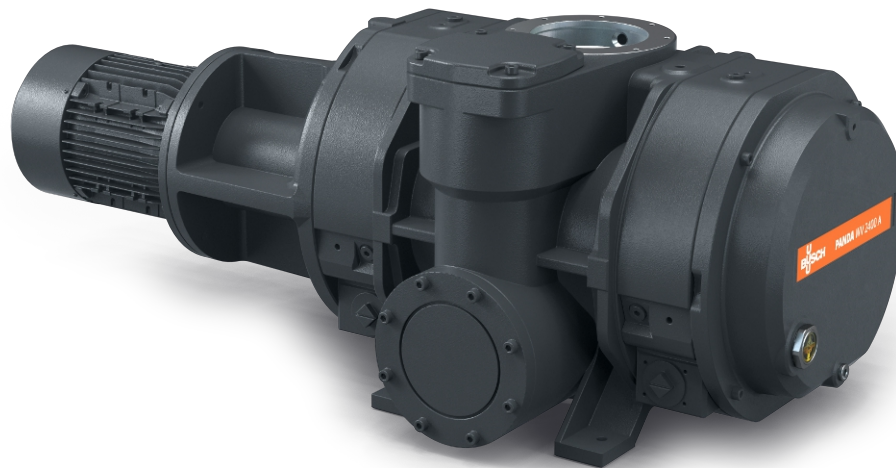


PANDA WV 1200-2400 A

Pompes boosters



Fiable

Conception solide des lobes, structure robuste en fonte GGG40, fiable dans des conditions de fonctionnement variables, raccordement du gaz de barrage, joints d'arbre mécaniques standard, parfaitement adapté aux processus chimiques

Haute performance

Excellente efficacité volumétrique, pression finale élevée, améliore les performances d'une installation de vide d'un facteur de dix, soupape de bypass intégrée, conçu spécialement pour les applications de vide primaire et fin

Modulable

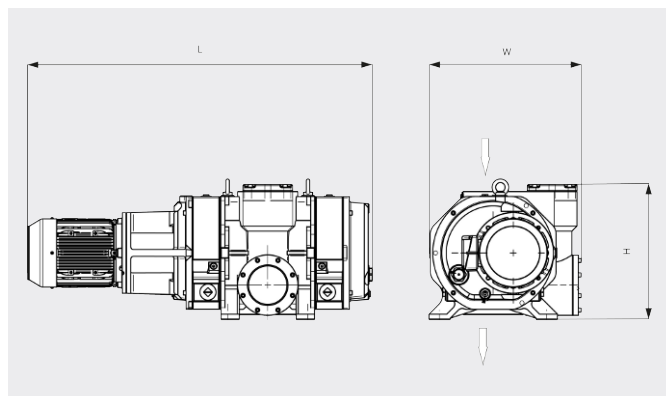
Peut être monté directement sur bride, à n'importe quel emplacement, augmente les performances de tous les types de pompes primaires, avec évacuation verticale ou latérale

PANDA WV 1200-2400 A

Pompes boosters



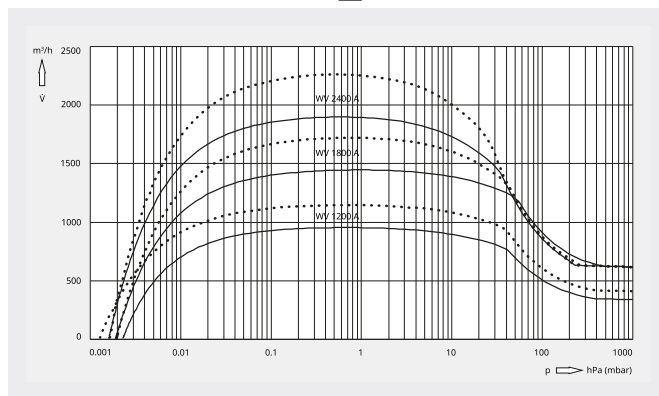
Dessin d'encombrement



Vitesse de pompage

Air à 20 °C. Tolérance : ± 10 %

— 50 Hz 60 Hz



| | PANDA WV 1200 A | PANDA WV 1800 A | PANDA WV 2400 A |
|---|--|--|--|
| Vitesse de pompage nominale | 1050 / 1260 m ³ /h (50 / 60 Hz) | 1600 / 1920 m ³ /h (50 / 60 Hz) | 2120 / 2540 m ³ /h (50 / 60 Hz) |
| Vitesse de pompage | 950 / 1141 m ³ /h (50 / 60 Hz) | 1443 / 1718 m ³ /h (50 / 60 Hz) | 1920 / 2290 m ³ /h (50 / 60 Hz) |
| Pression différentielle max. | 53 hPa (mbar) (50 / 60 Hz) | 53 hPa (mbar) (50 / 60 Hz) | 53 hPa (mbar) (50 / 60 Hz) |
| Puissance nominale du moteur | 3,5 / 4,8 kW (50 / 60 Hz) | 4,3 / 5,2 kW (50 / 60 Hz) | 5,5 / 7,0 kW (50 / 60 Hz) |
| Vitesse nominale de rotation du moteur | 3000 / 3600 min ⁻¹ (50 / 60 Hz) | 3000 / 3600 min ⁻¹ (50 / 60 Hz) | 3000 / 3600 min ⁻¹ (50 / 60 Hz) |
| Poids approx. | 290 kg | 300 kg | 520 kg |
| Dimensions (L x W x H) | 1094 x 470 x 353 mm | 1114 x 470 x 398 mm | 1286 x 568 x 503 mm |
| Aspiration/échappement de gaz (vertical) | DN 160 ISO / DN 100 ISO | DN 160 ISO / DN 100 ISO | DN 160 ISO / DN 160 ISO |

PANDA WV 1200 A : Vitesse de pompage avec la COBRA NC 0400 en tant que pompe primaire
 PANDA WV 1800/2400 A : Vitesse de pompage avec la COBRA NC 0630 en tant que pompe primaire

VOUS SOUHAITEZ EN SAVOIR PLUS ?

Contactez-nous directement !
 busch@busch.fr ou +33 (0)1 69 89 89 89



FORMULAIRE DE CONTACT



APPELEZ-NOUS