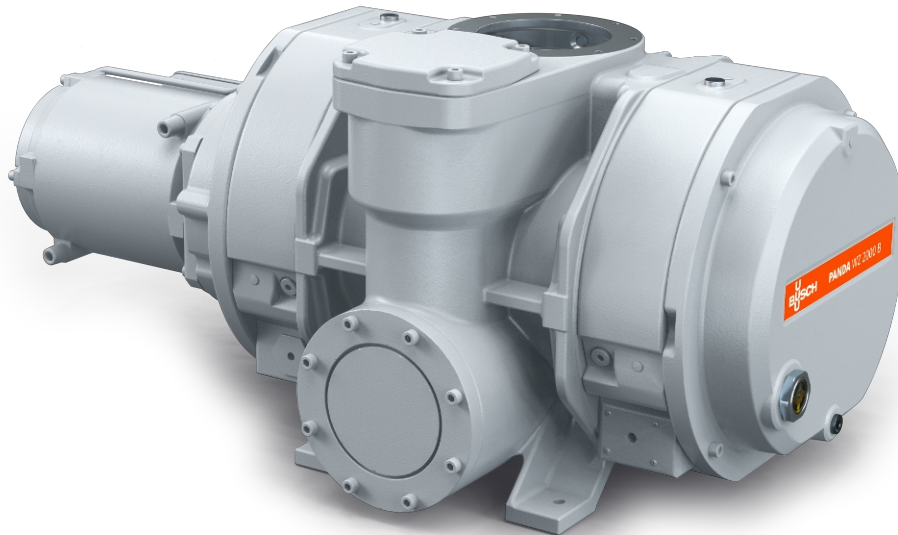


PANDA WZ 0250-2000 B

Pompes boosters



VACUUM SOLUTIONS



Fiable

Conception solide des lobes, structure robuste, fiable dans des conditions de fonctionnement variables, étanche, raccordement du gaz de barrage

Haute performance

Excellente efficacité volumétrique, pression finale élevée, améliore les performances d'une installation de vide d'un facteur de dix, soupape de bypass intégrée, conçu spécialement pour les applications de vide fin et poussé, notamment les procédés semi-conducteurs

Modulable

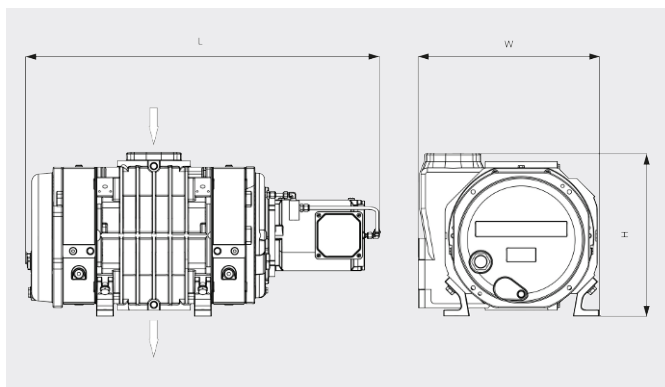
Peut être bridé directement sur le système, à n'importe quel emplacement, augmente les performances de tous les types de pompes primaires, avec évacuation verticale ou latérale

PANDA WZ 0250-2000 B

Pompes boosters



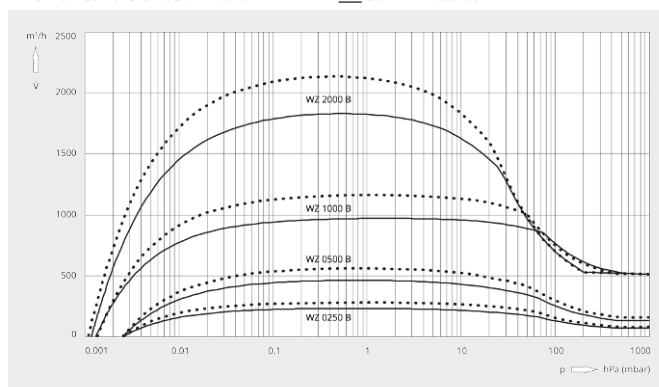
Dessin d'encombrement



Vitesse de pompage

Air à 20 °C. Tolérance : ± 10 %

— 50 Hz 60 Hz



| | PANDA WZ 0250 B | PANDA WZ 0500 B | PANDA WZ 1000 B | PANDA WZ 2000 B |
|---|--|--|--|--|
| Vitesse de pompage nominale | 263 / 315 m ³ /h (50 / 60 Hz) | 525 / 630 m ³ /h (50 / 60 Hz) | 1050 / 1260 m ³ /h (50 / 60 Hz) | 2120 / 2540 m ³ /h (50 / 60 Hz) |
| Vitesse de pompage | 233 / 281 m ³ /h (50 / 60 Hz) | 464 / 560 m ³ /h (50 / 60 Hz) | 971 / 1160 m ³ /h (50 / 60 Hz) | 1830 / 2132 m ³ /h (50 / 60 Hz) |
| Pression différentielle max. | 100 hPa (mbar) (50 / 60 Hz) | 100 hPa (mbar) (50 / 60 Hz) | 53 hPa (mbar) (50 / 60 Hz) | 43 hPa (mbar) (50 / 60 Hz) |
| Taux de fuite | ≤ 1 · 10 ⁻⁶ mbar · l/s | ≤ 1 · 10 ⁻⁶ mbar · l/s | ≤ 1 · 10 ⁻⁶ mbar · l/s | ≤ 1 · 10 ⁻⁶ mbar · l/s |
| Puissance nominale du moteur | 1,5 / 1,8 kW (50 / 60 Hz) | 4,0 / 4,4 kW (50 / 60 Hz) | 4,0 / 4,4 kW (50 / 60 Hz) | 5,5 / 6,6 kW (50 / 60 Hz) |
| Vitesse nominale de rotation du moteur | 1500 / 1800 min ⁻¹ (50 / 60 Hz) | 3000 / 3600 min ⁻¹ (50 / 60 Hz) | 3000 / 3600 min ⁻¹ (50 / 60 Hz) | 3000 / 3600 min ⁻¹ (50 / 60 Hz) |
| Poids approx. | 165 kg | 175 kg | 270 kg | 510 kg |
| Dimensions (L x W x H) | 819 x 372 x 422 mm | 819 x 372 x 422 mm | 870 x 402 x 483 mm | 1086 x 558 x 503 mm |
| Aspiration/échappement de gaz (vertical) | DN 100 ISO / DN 100 ISO | DN 100 ISO / DN 100 ISO | DN 160 ISO / DN 100 ISO | DN 160 ISO / DN 160 ISO |
| Aspiration / Échappement de gaz (horizontal) | DN 100 ISO / DN 63 ISO | DN 100 ISO / DN 63 ISO | DN 160 ISO / DN 100 ISO | DN 160 ISO / DN 160 ISO |

VOUS SOUHAITEZ EN SAVOIR PLUS ?

Contactez-nous directement !
busch@busch.fr ou +33 (0)1 69 89 89 89



FORMULAIRE DE CONTACT



APPELEZ-NOUS