

R5 KD 0012 / 0020 A

Pompes à vide à palettes lubrifiées



Compacte

Structure à entraînement direct, hauteur et poids réduits, conçues spécialement pour les petites machines d'emballage

Fiable

Grande tolérance à la vapeur, excellente protection contre la condensation, gestion de la température optimale

Facile d'entretien

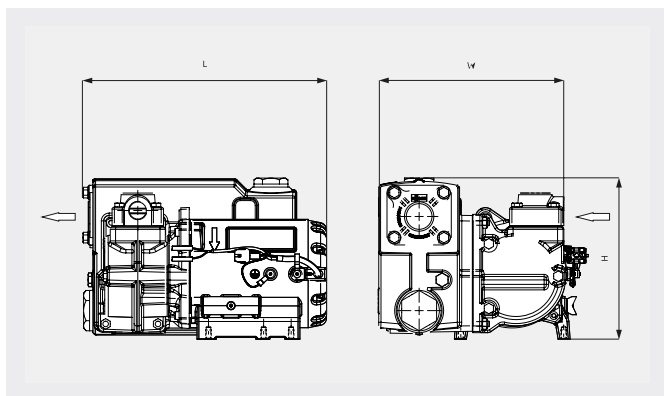
Rapidité de l'entretien courant, intervalles de maintenance espacés, surface lisse pour faciliter le nettoyage

R5 KD 0012 / 0020 A

Pompes à vide à palettes lubrifiées



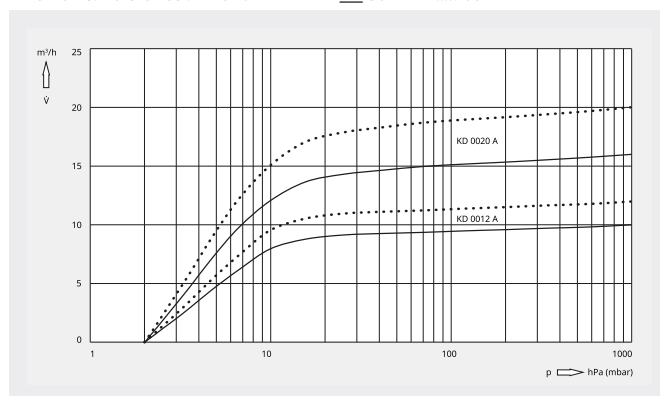
Dessin d'encombrement



Vitesse de pompage

Air à 20 °C. Tolérance : ± 10 %

— 50 Hz 60 Hz



	R5 KD 0012 A	R5 KD 0020 A
Vitesse de pompage nominale	10 / 12 m ³ /h (50 / 60 Hz)	16 / 20 m ³ /h (50 / 60 Hz)
Pression finale	2,0 hPa (mbar) (50 / 60 Hz)	2,0 hPa (mbar) (50 / 60 Hz)
Puissance nominale du moteur	0,37 kW (50 / 60 Hz)	0,55 kW (50 / 60 Hz)
Vitesse nominale du moteur	3000 / 3600 min ⁻¹ (50 / 60 Hz)	3000 / 3600 min ⁻¹ (50 / 60 Hz)
Niveau sonore (ISO 2151)	59 / 62 dB(A) (50 / 60 Hz)	59 / 62 dB(A) (50 / 60 Hz)
Capacité en huile	0,35 l	0,35 l
Poids approx.	14 kg	15 kg
Dimensions (L x W x H)	265 x 215 x 175 mm	265 x 215 x 175 mm
Aspiration de gaz / échappement	G½"	G½"

VOUS SOUHAITEZ EN SAVOIR PLUS ?

Contactez-nous directement !
busch@busch.fr ou +33 (0)1 69 89 89 89



FORMULAIRE DE CONTACT



APPELEZ-NOUS