

# PUMA WP 0700/1000 D/D2/ D4

Pompes boosters



## Fiable

Conception solide des lobes, structure robuste en fonte GGG40

## Haute performance

Excellente efficacité volumétrique, améliore les performances d'une installation de vide d'un facteur de dix, conçu spécialement pour les applications de vide primaire et fin

## Modulable

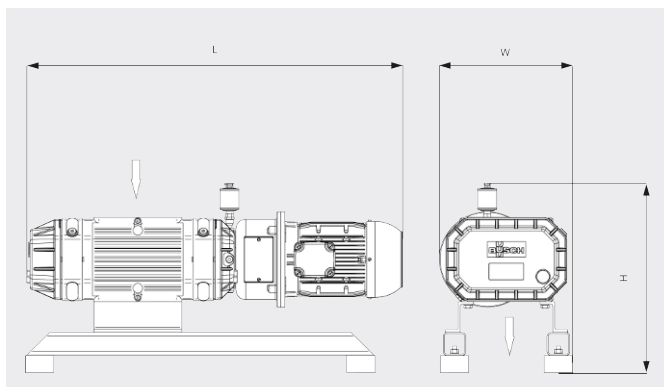
Peut être bridé directement sur le système, à n'importe quel emplacement, augmente les performances de tous les types de pompes primaires

# PUMA WP 0700/1000 D/D2/D4

Pompes boosters



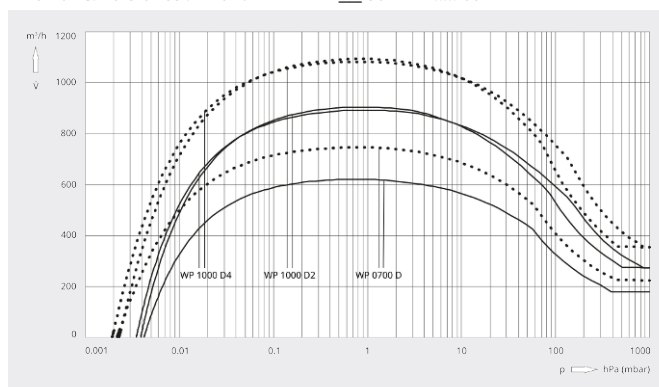
Dessin d'encombrement



Vitesse de pompage

Air à 20 °C. Tolérance : ± 10 %

— 50 Hz ..... 60 Hz



	PUMA WP 0700 D	PUMA WP 1000 D2	PUMA WP 1000 D4
Vitesse de pompage nominale	700 / 840 m³/h (50 / 60 Hz)	1000 / 1200 m³/h (50 / 60 Hz)	1000 / 1200 m³/h (50 / 60 Hz)
Vitesse de pompage	620 / 750 m³/h (50 / 60 Hz)	900 / 1090 m³/h (50 / 60 Hz)	900 / 1090 m³/h (50 / 60 Hz)
Pression différentielle max.	50 hPa (mbar) (50 / 60 Hz)	50 hPa (mbar) (50 / 60 Hz)	80 hPa (mbar) (50 / 60 Hz)
Puissance nominale du moteur	3,5 / 4,8 kW (50 / 60 Hz)	3,5 / 4,8 kW (50 / 60 Hz)	5,5 / 6,6 kW (50 / 60 Hz)
Vitesse nominale du moteur	3000 / 3600 min <sup>-1</sup> (50 / 60 Hz)	3000 / 3600 min <sup>-1</sup> (50 / 60 Hz)	1500 / 1800 min <sup>-1</sup> (50 / 60 Hz)
Poids approx.	190 kg	200 kg	350 kg
Dimensions (L x W x H)	905 x 345 x 494 mm	992 x 345 x 494 mm	1244 x 420 x 578 mm
Aspiration de gaz / échappement	DN 100 ISO / DN 100 ISO	DN 160 ISO / DN 160 ISO	DN 160 ISO / DN 160 ISO

VOUS SOUHAITEZ EN SAVOIR PLUS ?

Contactez-nous directement !  
busch@busch.fr ou +33 (0)1 69 89 89 89



FORMULAIRE DE CONTACT



APPELEZ-NOUS