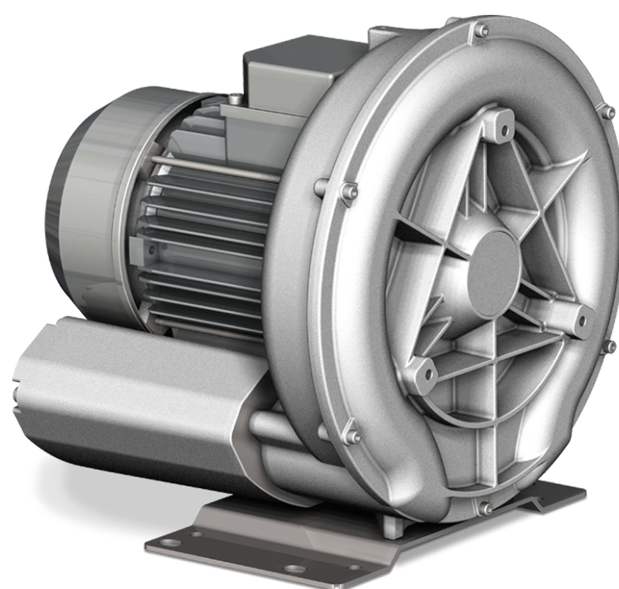


SAMOS SI 0045-0150 E1

Soufflantes à canal latéral



VACUUM SOLUTIONS



Fiable

Structure robuste et légère, refroidissement par air efficace, longue durée de vie, maintenance réduite, principe de fonctionnement sec et sans contact, protection contre la surchauffe

Modulable

Fonctionnement en vide ou en surpression, installation horizontale et verticale

Silencieuse

Faible niveau sonore, unité entièrement close, silencieux internes

Accessoires

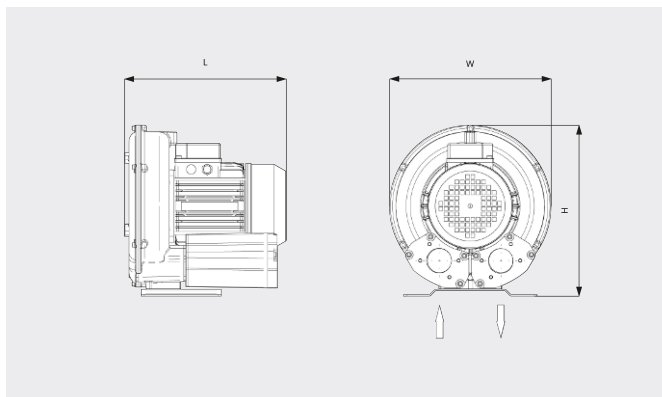
- Soupapes de limitation de vide
- Soupapes de limitation de pression
- Silencieux supplémentaires
- *Filtre d'aspiration pour fonctionnement en vide ou en pression

SAMOS SI 0045-0150 E1

Soufflantes à canal latéral

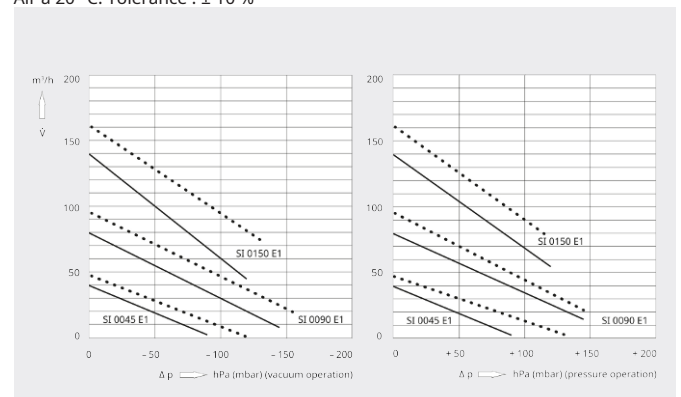


Dessin d'encombrement



Vitesse de pompage/Débit volumétrique
Air à 20 °C. Tolérance : ± 10 %

— 50 Hz 60 Hz



	SAMOS SI 0045 E1	SAMOS SI 0090 E1	SAMOS SI 0150 E1
Vitesse de pompage nominale/Débit volumique nominal	40 / 48 m³/h (50 / 60 Hz)	80 / 96 m³/h (50 / 60 Hz)	135 / 162 m³/h (50 / 60 Hz)
Pression différentielle max. (version vide)	-90 / -120 hPa (mbar) (50 / 60 Hz)	-145 / -155 hPa (mbar) (50 / 60 Hz)	-120 / -130 hPa (mbar) (50 / 60 Hz)
Pression différentielle max. (version surpression)	+90 / +130 hPa (mbar) (50 / 60 Hz)	+145 hPa (mbar) (50 / 60 Hz)	+120 / +135 hPa (mbar) (50 / 60 Hz)
Puissance nominale du moteur	0,2 kW (50 / 60 Hz)	0,4 / 0,5 kW (50 / 60 Hz)	0,7 / 0,9 kW (50 / 60 Hz)
Vitesse nominale du moteur	3000 / 3600 min ⁻¹ (50 / 60 Hz)	3000 / 3600 min ⁻¹ (50 / 60 Hz)	3000 / 3600 min ⁻¹ (50 / 60 Hz)
Niveau sonore (ISO 3744)	57 / 60 dB(A) (50 / 60 Hz)	58 / 61 dB(A) (50 / 60 Hz)	64 / 66 dB(A) (50 / 60 Hz)
Poids approx.	7 kg	10 kg	18 kg
Dimensions (L x W x H)	192 x 198 x 209 mm	271 x 245 x 151 mm	283 x 302,5 x 321 mm
Aspiration de gaz / échappement	G1" / G1"	G 1¼" / G 1¼"	G 1½" / G 1½"

VOUS SOUHAITEZ EN SAVOIR PLUS ?

Contactez-nous directement !
busch@busch.fr ou +33 (0)1 69 89 89 89



FORMULAIRE DE CONTACT



APPELEZ-NOUS