

ZEBRA RH 0015-0021 B

Pompes à vide bi-étagées à palettes lubrifiées



Fiable

Conçues spécialement pour une vaste gamme d'applications dans la plage de vide fin, structure robuste, technologie de vide à palettes lubrifiées reconnue

Haute performance

Vitesse de pompage stable, même sur la plage de basse pression

Silencieuse

Parfaitement adaptées à la recherche et aux environnements de travail à faible niveau sonore, < 60 dB(A) à 50 Hz

Accessoires

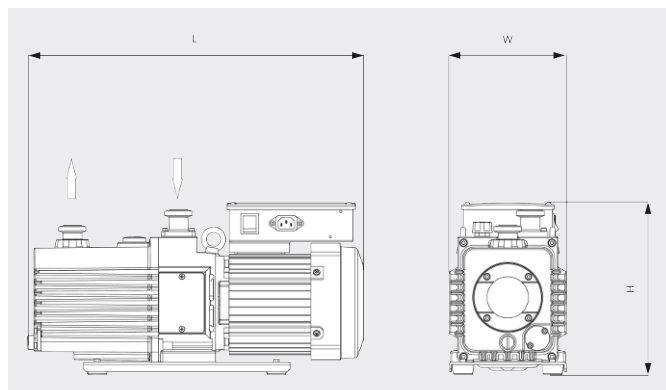
- Filtre d'aspiration
- Séparateur de brouillard d'huile
- Soupape de lest d'air

ZEBRA RH 0015-0021 B

Pompes à vide bi-étagées à palettes lubrifiées



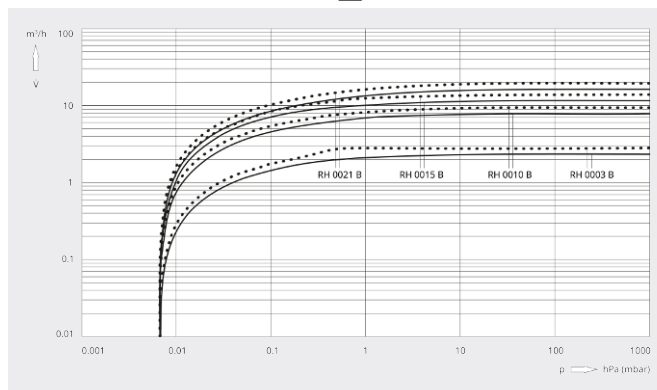
Dessin d'encombrement



Vitesse de pompage

Air à 20 °C. Tolérance : ± 10 %

— 50 Hz 60 Hz



	ZEBRA RH 0015 B	ZEBRA RH 0015 B	ZEBRA RH 0021 B	ZEBRA RH 0021 B
Vitesse de pompage	12,0 / 14,4 m³/h (50 / 60 Hz)	12,0 / 14,4 m³/h (50 / 60 Hz)	16,9 / 20,2 m³/h (50 / 60 Hz)	16,9 / 20,2 m³/h (50 / 60 Hz)
Vitesse de pompage	200 / 240 l/min (50 / 60 Hz)	200 / 240 l/min (50 / 60 Hz)	280 / 336 l/min (50 / 60 Hz)	280 / 336 l/min (50 / 60 Hz)
Pression partielle finale (soupape de lest d'air fermée)	$6,7 \cdot 10^{-4}$ hPa (mbar)	$6,7 \cdot 10^{-4}$ hPa (mbar)	$6,7 \cdot 10^{-4}$ hPa (mbar)	$6,7 \cdot 10^{-4}$ hPa (mbar)
Pression totale finale (soupape de lest d'air fermée)	$6,7 \cdot 10^{-3}$ hPa (mbar)	$6,7 \cdot 10^{-3}$ hPa (mbar)	$6,7 \cdot 10^{-3}$ hPa (mbar)	$6,7 \cdot 10^{-3}$ hPa (mbar)
Pression totale finale (soupape de lest d'air ouverte)	$6,7 \cdot 10^{-2}$ hPa (mbar)	$6,7 \cdot 10^{-2}$ hPa (mbar)	$6,7 \cdot 10^{-2}$ hPa (mbar)	$6,7 \cdot 10^{-2}$ hPa (mbar)
Pression d'aspiration continue max.	100 hPa (mbar)	100 hPa (mbar)	100 hPa (mbar)	100 hPa (mbar)
Pression de refoulement max. (manomètre)	300 hPa (mbar)	300 hPa (mbar)	300 hPa (mbar)	300 hPa (mbar)
Capacité de vapeur d'eau (soupape de lest d'air ouverte)	40 g/h	40 g/h	73 g/h	73 g/h
Puissance nominale du moteur	0,55 kW	0,55 kW	0,75 kW	0,7 kW
Tension de fonctionnement	100 - 120 / 200 - 240 V (50 / 60 Hz)	200 - 240 / 380 - 415 V (50 Hz) / 200 - 240 / 380 - 460 V (60 Hz)	115 / 200 - 240 V (50 / 60 Hz)	200 - 240 / 380 - 415 V (50 Hz) / 200 - 240 / 380 - 460 V (60 Hz)
Phase du moteur	Monophasé	Triphasé	Monophasé	Triphasé
Température ambiante	7 - 40 °C	7 - 40 °C	7 - 40 °C	7 - 40 °C
Huile	VMA 055	VMA 055	VMA 055	VMA 055

ZEBRA RH 0015-0021 B

Pompes à vide bi-étagées à palettes lubrifiées



VACUUM SOLUTIONS

	ZEBRA RH 0015 B	ZEBRA RH 0015 B	ZEBRA RH 0021 B	ZEBRA RH 0021 B
Capacité en huile	1,1 l	1,1 l	1,1 l	1,1 l
Niveau sonore (ISO 2151)	< 54 / < 56 dB(A) (50 / 60 Hz)	< 52 / < 55 dB(A) (50 / 60 Hz)	< 59 / < 61 dB(A) (50 / 60 Hz)	< 59 / < 63 dB(A) (50 / 60 Hz)
Poids approx.	31 kg	29 kg	42 kg	34,5 kg
Dimensions (L x W x H)	516 x 170 x 250 mm	514 x 170 x 240 mm	585 x 182 x 271 mm	536 x 181 x 269 mm
Aspiration de gaz / échappement	ISO-KF 25 / ISO-KF 25	ISO-KF 25 / ISO-KF 25	ISO-KF 25 / ISO-KF 25	ISO-KF 25 / ISO-KF 25
Marquage	cTUVus	cTUVus	cTUVus	cTUVus
Informations supplémentaires	<ul style="list-style-type: none">• Interrupteur M/A• Préremplissage avec de l'huile VMA 055	<ul style="list-style-type: none">• Boîte à bornes• Préremplissage avec de l'huile VMA 055	<ul style="list-style-type: none">• Interrupteur M/A• Préremplissage avec de l'huile VMA 055	<ul style="list-style-type: none">• Boîte à bornes• Préremplissage avec de l'huile VMA 055

VOUS SOUHAITEZ EN SAVOIR PLUS ?

Contactez-nous directement !
busch@busch.fr ou +33 (0)1 69 89 89 89



FORMULAIRE DE CONTACT



APPELEZ-NOUS