

# COBRA NC 0630-2000 B/C VR

Pompes à vide sèches à vis



VACUUM SOLUTIONS



## Haute performance

Concept de vis perfectionné, vis auto-équilibrées brevetées

## Efficace

Faible coût de possession, maintenance minimale, intervalles de maintenance étendus, temps de fonctionnement élevé

## Certifiée ATEX

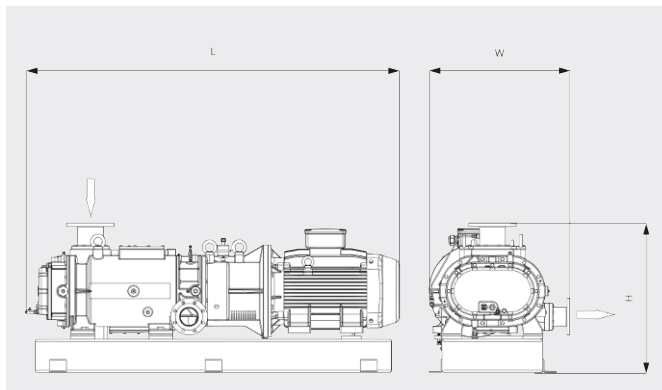
Faibles températures de gaz à l'intérieur de la chambre de compression, système de refroidissement spécial pour l'extraction de vapeurs d'essence, parfaitement adaptée à l'étape I de la récupération de vapeurs d'essence et autres hydrocarbures dans l'industrie pétrochimique

# COBRA NC 0630-2000 B/C VR

Pompes à vide sèches à vis



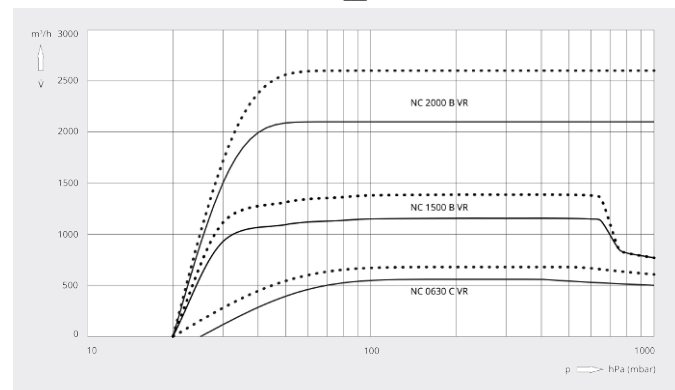
## Dessin d'encombrement



## Vitesse de pompage

Air à 20 °C. Tolérance : ± 10 %

— 50 Hz ..... 60 Hz



	COBRA NC 0630 C VR	COBRA NC 1500 B VR	COBRA NC 2000 B VR
<b>Vitesse de pompage</b>	580 / 680 m <sup>3</sup> /h (50 / 60 Hz)	1160 / 1400 m <sup>3</sup> /h (50 / 60 Hz)	2100 / 2600 m <sup>3</sup> /h (50 / 60 Hz)
<b>Pression finale</b>	< 25 / < 20 hPa (mbar) (50 / 60 Hz)	< 20 hPa (mbar) (50 / 60 Hz)	< 20 hPa (mbar) (50 / 60 Hz)
<b>Puissance nominale du moteur</b>	22 kW (50 / 60 Hz)	30 / 36 kW (50 / 60 Hz)	55 / 63 (50 / 60 Hz)
<b>Vitesse nominale de rotation du moteur</b>	3000 / 3600 min <sup>-1</sup> (50 / 60 Hz)	3000 / 3600 min <sup>-1</sup> (50 / 60 Hz)	3000 / 3600 min <sup>-1</sup> (50 / 60 Hz)
<b>Niveau sonore (ISO 2151)</b>	73 / 78 dB(A) (50 / 60 Hz)	79 / 81 dB(A) (50 / 60 Hz)	79 84 dB(A) (50 / 60 Hz)
<b>Poids approx.</b>	880 kg	1250 kg	2000 kg
<b>Dimensions (L x W x H)</b>	1683 x 720 x 855 mm	1960 x 738 x 855 mm	2226 x 880 x 898 mm
<b>Aspiration de gaz / échappement</b>	DN 100 PN 16, ANSI 4" B16.5 / DN 80 PN 16, ANSI 3" B16.5	DN 100 PN 16, ANSI 4" B16.5 / DN 80 PN 16, ANSI 3" B16.5	DN 150 PN 16, ANSI 6" B16.5 / DN 100 PN 16, ANSI 4" B16.5

## VOUS SOUHAITEZ EN SAVOIR PLUS ?

Contactez-nous directement !  
busch@busch.fr ou +33 (0)1 69 89 89 89



FORMULAIRE DE CONTACT



APPELEZ-NOUS