

DOLPHIN LR 0700/1190 A

Pompes à vide à anneau liquide



Robuste

Technologie reconnue, fonctionnement fiable, tolérance extrêmement élevée à la vapeur et aux particules, conçue spécialement pour les environnements difficiles, comme l'industrie minière, les centrales électriques, la production de sucre, l'industrie papetière, la production d'acier, etc.

Haute performance

Grande capacité, vitesses de pompage élevées

Modulable

Conception modulaire, choix de boîtier en fonte (EN-GJL-200) avec turbine en fonte ductile ou acier inoxydable 304 ou 316L anti-corrosion, possibilité d'utiliser des fluides de fonctionnement autres que l'eau, possibilité d'utilisation en tant que surpresseur

Accessoires

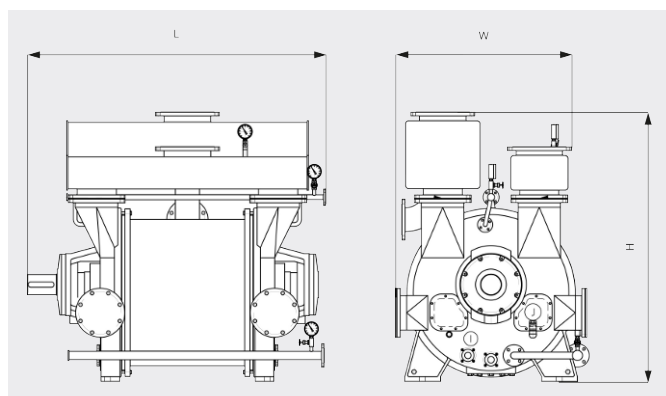
- Configuration de groupes motopompes avec un entraînement par boîte d'engrenage ou courroie trapézoïdale, montés sur des châssis fixes robustes en acier
- Systèmes de recirculation partielle ou totale
- Protection anti-cavitation
- Éjecteur de gaz
- Clapets anti-retour
- Soupapes de surpression

DOLPHIN LR 0700/1190 A

Pompes à vide à anneau liquide



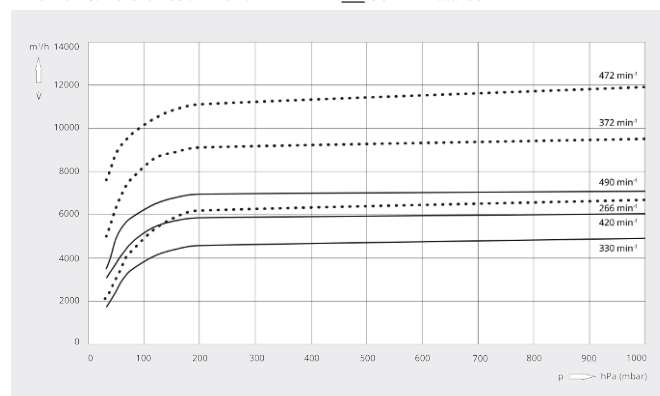
Dessin d'encombrement



Vitesse de pompage

Air à 20 °C. Tolérance : ± 10 %

— 50 Hz 60 Hz



	DOLPHIN LR 0700 A	DOLPHIN LR 1190 A
Vitesse de pompage nominale	4920 – 7000 m ³ /h	6700 – 11900 m ³ /h
Pression finale	33 hPa (mbar)	33 hPa (mbar)
Puissance nominale du moteur	110 – 200 kW	160 – 355 kW
Vitesse nominale du moteur	330 – 490 min ⁻¹	266 – 472 min ⁻¹
Niveau sonore (ISO 2151)	< 85 dB(A)	< 85 dB(A)
Poids approx.	3750 kg	5390 kg
Dimensions (L x W x H)	2020 x 1350 x 1865 mm	2258 x 1550 x 2160 mm
Aspiration de gaz / échappement	DN 300 PN 10 / DN 300 PN 10	DN 350 PN 10 / DN 350 PN 10

VOUS SOUHAITEZ EN SAVOIR PLUS ?

Contactez-nous directement !
busch@busch.fr ou +33 (0)1 69 89 89 89



FORMULAIRE DE CONTACT



APPELEZ-NOUS