

# DOLPHIN LT 0130-0220 A

Pompes à vide à anneau liquide



VACUUM SOLUTIONS



## Robuste

Technologie reconnue, structure bi-étagée durable, turbine en acier inoxydable anti-corrosion, moteur à montage direct sur bride, aucun châssis requis, canal d'écoulement intégré

## Fiable

Tolérance extrêmement élevée à la vapeur et aux particules, flux de gaz optimisé

## Modulable

Choix de boîtiers en fonte (EN-GJL-200) ou en acier inoxydable 316, version certifiée ATEX disponible (Cat. 1G (i) 2G (o) IIC, T4), possibilité d'utiliser des fluides de fonctionnement autres que l'eau

### Accessoires

- Pompes modulables, configurées pour une utilisation unique, une recirculation partielle, totale du fluide de fonctionnement
- Séparateur de liquide
- Protection anti-cavitation
- Échangeur thermique
- Éjecteur de gaz
- Large choix de moteurs
- Clapets anti-retour
- Soupapes de surpression
- Variateur de vitesse (uniquement pour LT 0170/0220 A)

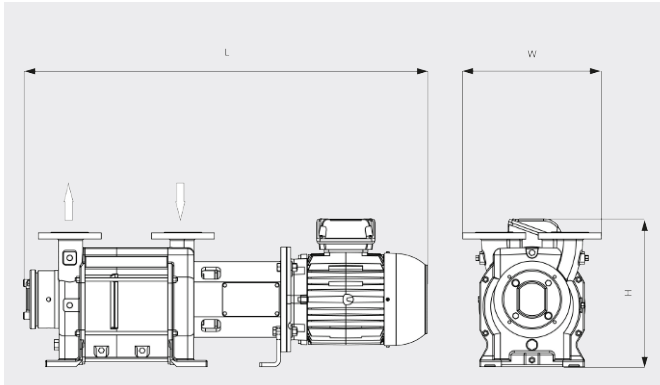
# DOLPHIN LT 0130-0220 A

Pompes à vide à anneau liquide



VACUUM SOLUTIONS

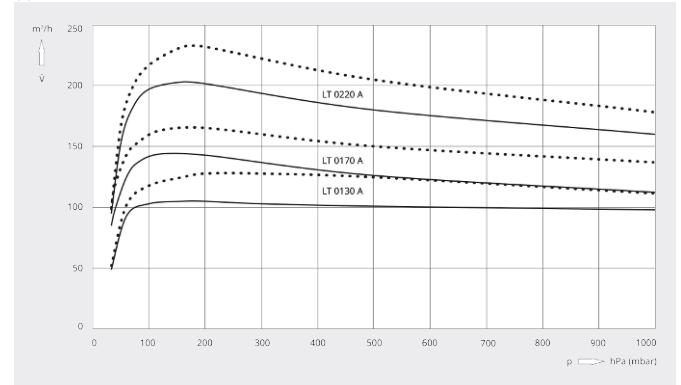
Dessin d'encombrement



Vitesse de pompage

Air sec à 20 °C. Fluide de fonctionnement, eau 15 °C. Tolérance : - 10 %, en accord avec HEI et Pneurop 6612

— 50 Hz ..... 60 Hz



	DOLPHIN LT 0130 A	DOLPHIN LT 0170 A	DOLPHIN LT 0220 A
Vitesse de pompage nominale	105 / 128 m³/h (50 / 60 Hz)	144 / 165 m³/h (50 / 60 Hz)	203 / 232 m³/h (50 / 60 Hz)
Pression finale	33 hPa (mbar) (50 / 60 Hz)	33 hPa (mbar) (50 / 60 Hz)	33 hPa (mbar) (50 / 60 Hz)
Surpression maximale	1,5 bar(g) (50 / 60 Hz)	1,5 bar(g) (50 / 60 Hz)	1,2 bar(g) (50 / 60 Hz)
Puissance nominale du moteur	3,0 / 4,0 kW (50 / 60 Hz)	4,0 / 5,5 kW (50 / 60 Hz)	5,5 / 7,5 kW (50 / 60 Hz)
Vitesse nominale du moteur	1450 / 1750 min <sup>-1</sup> (50 / 60 Hz)	1450 / 1750 min <sup>-1</sup> (50 / 60 Hz)	1450 / 1750 min <sup>-1</sup> (50 / 60 Hz)
Niveau sonore (ISO 2151)	70 / 71 dB(A) (50 / 60 Hz)	70 / 71 dB(A) (50 / 60 Hz)	70 / 71 dB(A) (50 / 60 Hz)
Poids approx.	139 kg	149 kg	188 kg
Dimensions (L x W x H)	906 x 330 x 329 mm	954 x 330 x 351 mm	1083 x 330 x 380 mm
Aspiration de gaz / échappement	DN 40 PN 10 / DN 40 PN 10	DN 40 PN 10 / DN 40 PN 10	DN 40 PN 10 / DN 40 PN 10

VOUS SOUHAITEZ EN SAVOIR PLUS ?

Contactez-nous directement !  
busch@busch.fr ou +33 (0)1 69 89 89 89



FORMULAIRE DE CONTACT



APPELEZ-NOUS