

# DOLPHIN LX 0260-0430 C

Pompes à vide à anneau liquide



## Robuste

Technologie reconnue, fonctionnement fiable, tolérance extrêmement élevée aux particules et à la vapeur, turbine en acier inoxydable anti-corrosion

## Compacte

Moteur à montage direct sur bride, aucun châssis requis

## Modulable

Choix de boîtiers en fonte (EN-GJL-200) ou en acier inoxydable 316, version certifiée ATEX disponible (cat. 2 (i) IIB, T4), possibilité d'utiliser des fluides de fonctionnement autres que l'eau

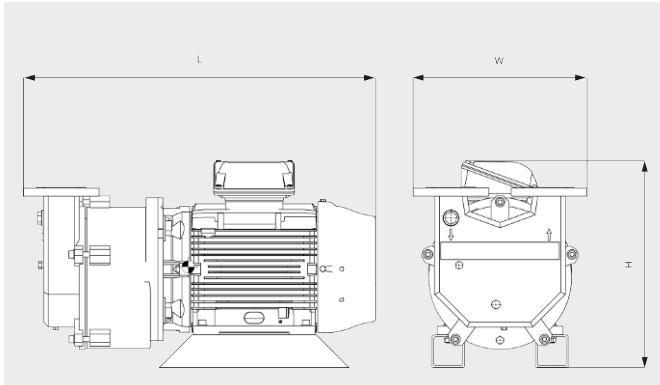
# DOLPHIN LX 0260-0430 C

Pompes à vide à anneau liquide



VACUUM SOLUTIONS

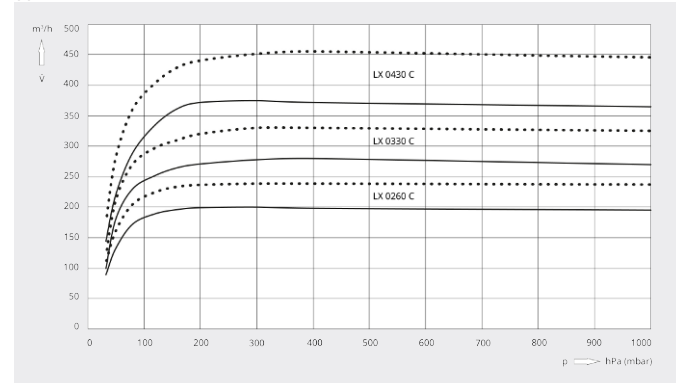
Dessin d'encombrement



Vitesse de pompage

Air sec à 20 °C. Fluide de fonctionnement, eau 15 °C. Tolérance : - 10 %, en accord avec HEI et Pneurop 6612

— 50 Hz ..... 60 Hz



	DOLPHIN LX 0260 C	DOLPHIN LX 0330 C	DOLPHIN LX 0430 C
Vitesse de pompage nominale	200 / 239 m³/h (50 / 60 Hz)	280 / 330 m³/h (50 / 60 Hz)	375 / 455 m³/h (50 / 60 Hz)
Pression finale	33 hPa (mbar) (50 / 60 Hz)	33 hPa (mbar) (50 / 60 Hz)	33 hPa (mbar) (50 / 60 Hz)
Puissance nominale du moteur	5,5 / 7,5 kW (50 / 60 Hz)	7,5 / 11,0 kW (50 / 60 Hz)	11,0 / 15,0 kW (50 / 60 Hz)
Vitesse nominale du moteur	1450 / 1750 min <sup>-1</sup> (50 / 60 Hz)	1450 / 1750 min <sup>-1</sup> (50 / 60 Hz)	1450 / 1750 min <sup>-1</sup> (50 / 60 Hz)
Niveau sonore (ISO 2151)	72 dB(A) (50 / 60 Hz)	72 dB(A) (50 / 60 Hz)	72 dB(A) (50 / 60 Hz)
Poids approx.	135 / 145 kg (50 / 60 Hz)	147 / 198 kg (50 / 60 Hz)	227 / 247 kg (50 / 60 Hz)
Dimensions (L x W x H)	635 x 365 x 402 mm	706 x 365 x 402 mm	818 x 425 x 506 mm
Aspiration de gaz / échappement	DN 50 PN 16 / DN 50 PN 16	DN 50 PN 16 / DN 50 PN 16	DN 65 PN 16 / DN 65 PN 16

VOUS SOUHAITEZ EN SAVOIR PLUS ?

Contactez-nous directement !  
busch@busch.fr ou +33 (0)1 69 89 89 89



FORMULAIRE DE CONTACT



APPELEZ-NOUS