

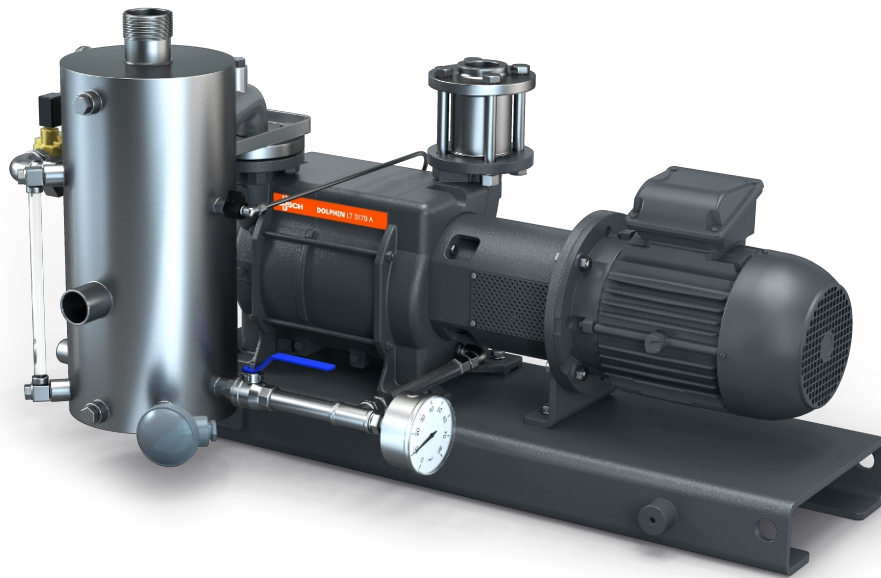
DOLPHIN VL 0100-0270 A

Recirculation partielle

Groupes de pompage à anneau liquide



VACUUM SOLUTIONS



Robuste

Technologie reconnue, fonctionnement fiable, turbine en acier inoxydable anti-corrosion, tolérance extrêmement élevée aux particules et à la vapeur, une partie du fluide de fonctionnement est recirculée, du liquide neuf est introduit en quantité suffisante pour maintenir la température adéquate

Tout-en-un

Groupe avec châssis, séparateur de fluide de fonctionnement, système de contrôle, y compris soupape anti-retour, kit d'alimentation en liquide neuf, indicateur de niveau avec interrupteurs, indicateurs de température et de pression, et protection anti-cavitation

Modulable

Choix de boîtiers en fonte (EN-GJL-200) ou en acier inoxydable 316, version certifiée ATEX disponible (cat. 1 (i/o) IIC, T4), possibilité d'utiliser des fluides de fonctionnement autres que l'eau

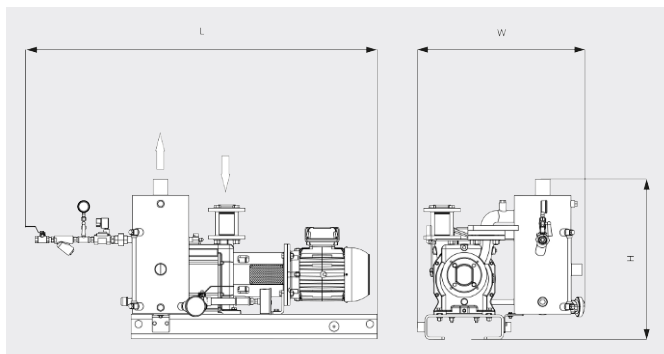
DOLPHIN VL 0100-0270 A

Recirculation partielle

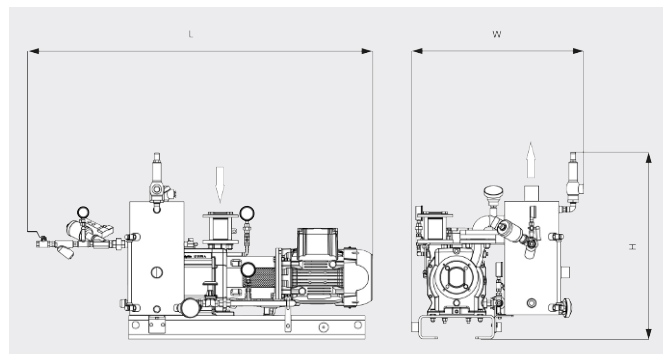
Groupes de pompage à anneau liquide



Dessin d'encombrement



Dessin d'encombrement



| | DOLPHIN VL 0100 A Recirculation partielle | DOLPHIN VL 0180 A Recirculation partielle | DOLPHIN VL 0270 A Recirculation partielle |
|---------------------------------|---|--|--|
| Vitesse de pompage nominale | 82 / 98 m ³ /h (50 / 60 Hz) | 144 / 180 m ³ /h (50 / 60 Hz) | 220 / 267 m ³ /h (50 / 60 Hz) |
| Pression finale | 130 hPa (mbar) (50 / 60 Hz) | 130 hPa (mbar) (50 / 60 Hz) | 130 hPa (mbar) (50 / 60 Hz) |
| Puissance nominale du moteur | 2,2 / 3,0 kW (50 / 60 Hz) | 4,0 / 5,5 kW (50 / 60 Hz) | 5,5 / 7,5 kW (50 / 60 Hz) |
| Poids approx. | 183 / 205 kg (Environnement sécurisé / ATEX) | 187 / 229 kg (Environnement sécurisé / ATEX) | 230 / 269 kg (Environnement sécurisé / ATEX) |
| Dimensions (L x W x H) | 983 x 704 x 647 / 1020 x 724 x 788 mm (Environnement sécurisé / ATEX) | 1028 x 704 x 647 / 1090 x 724 x 788 mm (Environnement sécurisé / ATEX) | 1136 x 704 x 647 / 1205 x 724 x 788 mm (Environnement sécurisé / ATEX) |
| Aspiration de gaz / échappement | G 1½" / R 2" | G 1½" / R 2" | G 1½" / R 2" |

VOUS SOUHAITEZ EN SAVOIR PLUS ?

Contactez-nous directement !
busch@busch.fr ou +33 (0)1 69 89 89 89



FORMULAIRE DE CONTACT



APPELEZ-NOUS