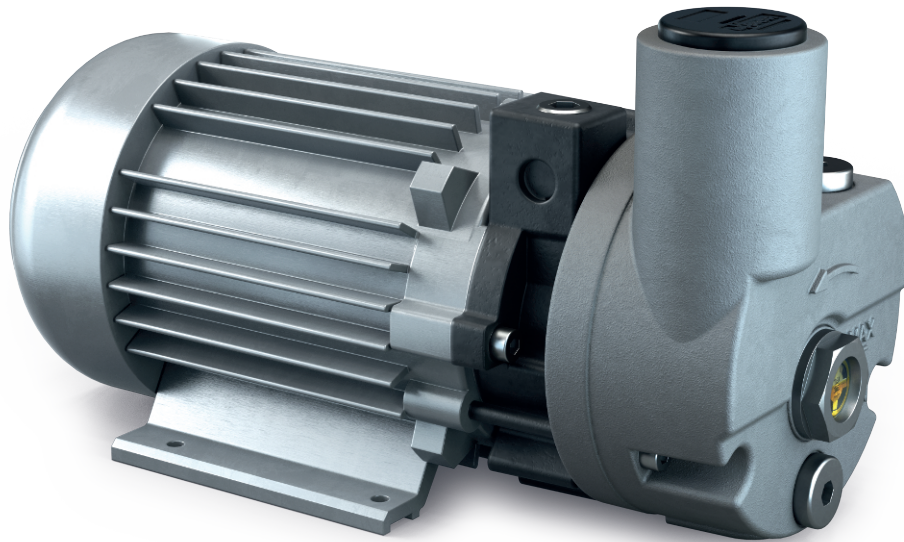


# R5 PB 0004 / 0008 C

Bombas de vacío de paletas rotativas lubricadas con aceite



## Compactas

Construcción compacta, altura y peso reducidos, ideales para instalaciones en espacios reducidos

## Fiables

Construcción robusta, paletas de larga duración, tecnología probada de paletas rotativas, larga vida útil

## Silenciosas

Bajo nivel de ruido, ideales para uso en mostradores de charcuterías o restaurantes

### Accesorios

- Válvula gas-ballast (solo para for R 5 PB 0008 C)
- Diferentes filtros de aspiración
- Aceites de bomba de vacío para todo tipo de aplicaciones

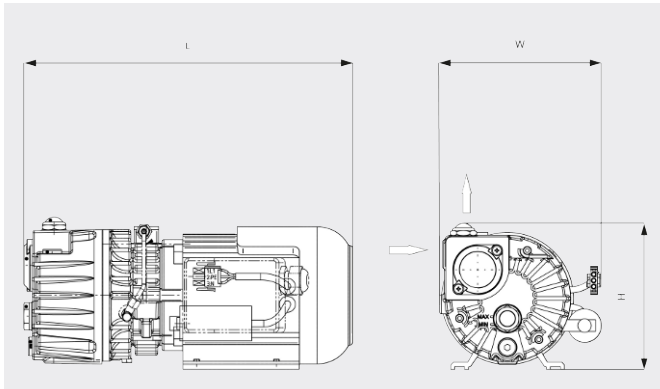
# R5 PB 0004 / 0008 C

Bombas de vacío de paletas rotativas lubricadas con aceite



VACUUM SOLUTIONS

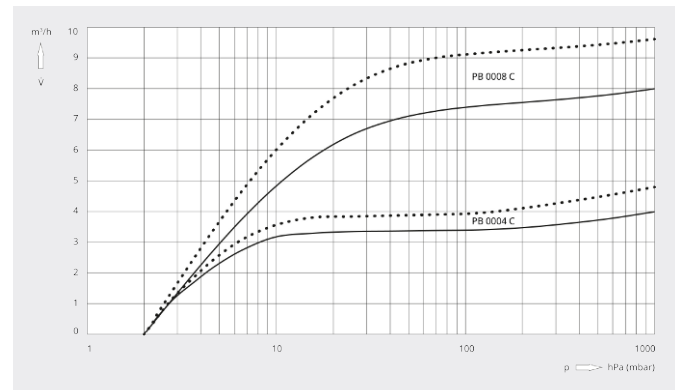
Dibujo dimensional



Caudal

Aire a 20 °C. Tolerancia: ±10 %

— 50 Hz ..... 60 Hz



	R5 PB 0004 C	R5 PB 0008 C
<b>Caudal nominal</b>	4,0 / 4,8 m <sup>3</sup> /h (50 / 60 Hz)	8,0 / 9,6 m <sup>3</sup> /h (50 / 60 Hz)
<b>Vacío límite</b>	2,0 hPa (mbar) (50 / 60 Hz)	2,0 hPa (mbar) (50 / 60 Hz)
<b>Potencia nominal del motor</b>	0,1 / 0,12 kW (50 / 60 Hz)	0,35 / 0,45 kW (50 / 60 Hz)
<b>Velocidad nominal del motor</b>	3000 / 3600 min <sup>-1</sup> (50 / 60 Hz)	3000 / 3600 min <sup>-1</sup> (50 / 60 Hz)
<b>Nivel sonoro (ISO 2151)</b>	56 / 61 dB(A) (50 / 60 Hz)	60 / 64 dB(A) (50 / 60 Hz)
<b>Capacidad de aceite</b>	0,06 l	0,25 l
<b>Peso aproximado</b>	5,2 kg	10,3 kg
<b>Dimensiones (L x W x H)</b>	231 x 133 x 141 mm	330 x 164 x 152 mm
<b>Entrada de gases</b>	G ¼"	G ¾"

¿LE GUSTARÍA SABER MÁS?

Contáctenos directamente!  
busch@buschiberica.es o +34 (0)93 861 61 60



FORMULARIO DE CONTACTO



LLÁMENOS