

MINK MV 1202 B

Bomba de vacío seca de uña



Silenciosas

Bajo nivel de ruido garantizado debido a un vanguardista diseño acústico, puede instalarse en estaciones de trabajo

Eficiente

Última tecnología de vacío de rotores de uña, bajo consumo energético, costes de funcionamiento minimizados, prácticamente sin mantenimiento, refrigeración por aire eficaz

Compacta

Dimensiones reducidas

Accesorios, recambios y opciones

• Versión Aqua

• Kit IoT

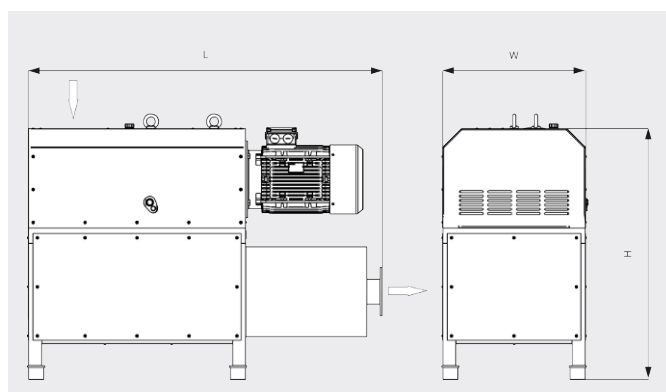
• Categoría ATEX 3

MINK MV 1202 B

Bomba de vacío seca de uña



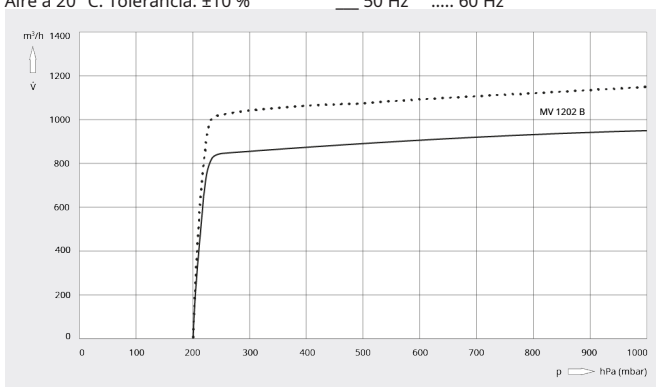
Plano dimensional



Caudal

Aire a 20 °C. Tolerancia: ±10 %

— 50 Hz 60 Hz



MINK MV 1202 B	
Caudal nominal	950 / 1150 m ³ /h (50 / 60 Hz)
Vacío límite	200 hPa (mbar) (50 / 60 Hz)
Potencia nominal del motor	18,5 / 22,0 kW (50 / 60 Hz)
Velocidad nominal del motor	3000 / 3600 min ⁻¹ (50 / 60 Hz)
Nivel sonoro (ISO 2151)	79 / 82 dB(A) (50 / 60 Hz)
Peso aproximado	900 kg
Dimensiones (L × W × H)	1620 x 670 x 1210 mm
Entrada de gases / escape	DN 100, PN 10/16 / DN 100, PN 10/16

¿LE GUSTARÍA SABER MÁS?

Contáctenos directamente!
busch@buschiberica.es o +34 (0)93 861 61 60



FORMULARIO DE CONTACTO



LLÁMENOS