

R5 KD 0025 A

Bomba de vacío de paletas rotativas lubricadas con aceite



Compactas

Construcción de accionamiento directo, peso y altura reducidos, especialmente diseñadas para máquinas de envasado de mesa de trabajo

Alto rendimiento

Tiempos de evacuación breves, alta tolerancia al vapor, excelente protección contra la condensación, gestión óptima de la temperatura

Facilidad de mantenimiento

Proceso de mantenimiento rápido, largos intervalos de mantenimiento, diseño con superficies lisas para una fácil limpieza

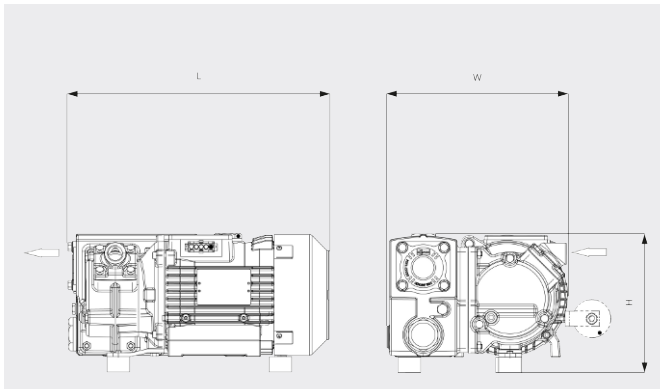
R5 KD 0025 A

Bomba de vacío de paletas rotativas lubricadas con aceite



VACUUM SOLUTIONS

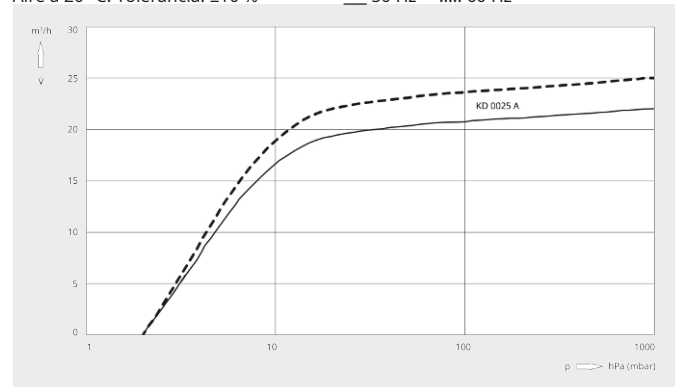
Plano dimensional



Caudal

Aire a 20 °C. Tolerancia: ±10 %

— 50 Hz 60 Hz



| | R5 Separador corto KD 0025 A | R5 Separador largo KD 0025 A |
|------------------------------------|--|--|
| Caudal nominal | 22 / 25 m³/h (50 / 60 Hz) | 22 / 25 m³/h (50 / 60 Hz) |
| Vacío límite | 2,0 hPa (mbar) (50 / 60 Hz) | 2,0 hPa (mbar) (50 / 60 Hz) |
| Velocidad nominal del motor | 0,75 / 0,9 kW (50 / 60 Hz) | 0,75 / 0,9 kW (50 / 60 Hz) |
| Velocidad nominal del motor | 3000 / 3600 min ⁻¹ (50 / 60 Hz) | 3000 / 3600 min ⁻¹ (50 / 60 Hz) |
| Nivel sonoro (ISO 2151) | 62 / 67 dB(A) (50 / 60 Hz) | 64 / 68 dB(A) (50 / 60 Hz) |
| Capacidad de aceite | 0,3 l | 0,45 l |
| Peso aproximado | 21 kg | 21 kg |
| Dimensiones (L x W x H) | 339 x 235 x 180 mm | 338 x 232 x 187 mm |
| Entrada de gases / escape | G ½" / G ½" | G ½" / G ½" |

¿LE GUSTARÍA SABER MÁS?

Contáctenos directamente!
busch@buschiberica.es o +34 (0)93 861 61 60



FORMULARIO DE CONTACTO



LLÁMENOS