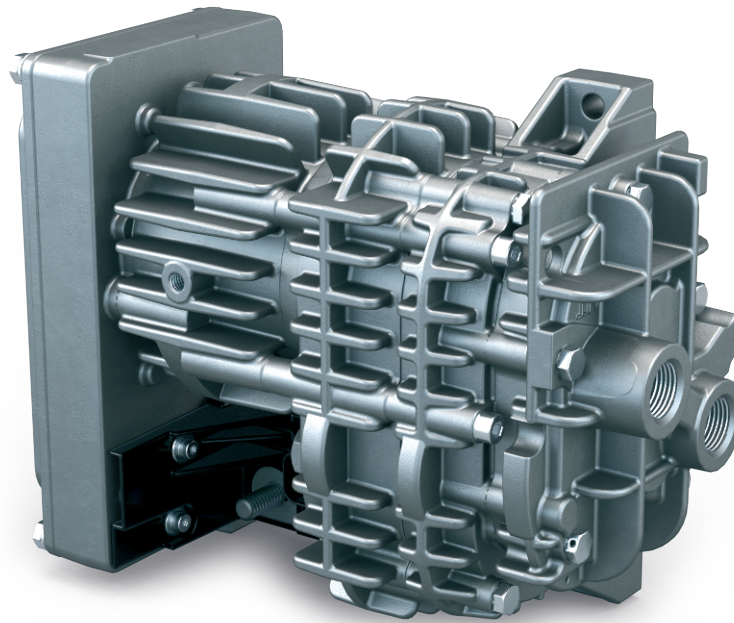


MINK MA 0018 A

Compresor de rotores de uña de funcionamiento en seco



Robusto

Diseñado especialmente para transportar aire en aplicaciones móviles, puede utilizarse en condiciones extremas, en rangos de temperatura de entre -40 °C y +100 °C y en alturas de entre -1,000 m y 4,000 m, resistente a las vibraciones fuertes

Eficiente

La última tecnología de compresores de rotores de uña, compresión seca y sin contacto, sin contaminación del medio bombeado, accionamiento de velocidad variable inteligente, bajo consumo energético, ciclo de vida largo sin mantenimiento

Compacto

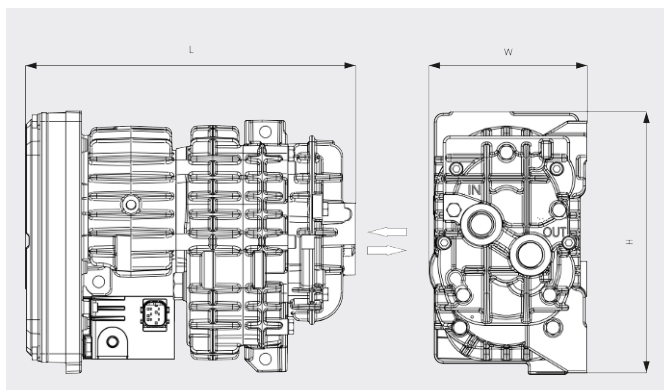
Pequeñas dimensiones gracias a su diseño «todo en uno»

MINK MA 0018 A

Compresor de rotores de uña de funcionamiento en seco

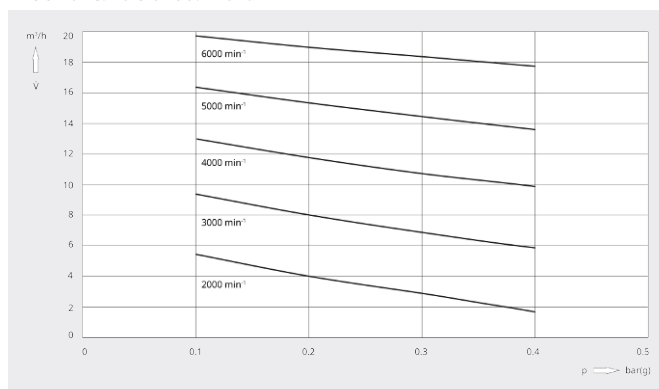


Dibujo dimensional



Caudal

Aire a 20 °C. Tolerancia: ±10 %



| MINK MA 0018 A | |
|-----------------------------|------------------------|
| Caudal | 18 m ³ /h |
| Sobrepresión (en entrada) | 0,4 bar(g) |
| Potencia nominal del motor | 0,5 kW |
| Velocidad nominal del motor | 6000 min ⁻¹ |
| Temperatura ambiente | -40 ... +40 |
| Nivel sonoro (ISO 2151) | 73 dB(A) |
| Peso aproximado | 6,5 kg |
| Dimensiones (L x W x H) | 249,5 x 120 x 199 mm |
| Entrada de gases / escape | G ½" |

¿LE GUSTARÍA SABER MÁS?

Contáctenos directamente!
busch@buschiberica.es o +34 (0)93 861 61 60



FORMULARIO DE CONTACTO



LLÁMENOS