

SECO SD 1010-1040 C/D

Compresores de paletas rotativas de funcionamiento en seco



Compactas

Construcción de accionamiento directo

Fiable

Construcción robusta, rendimiento probado, paletas autolubricantes, sin fluidos de trabajo

Alto rendimiento

Paletas de alto rendimiento Aerodur 274 Zirkon, de larga vida útil, extremadamente resistentes al desgaste y a la humedad

Accesorios, recambios y opciones

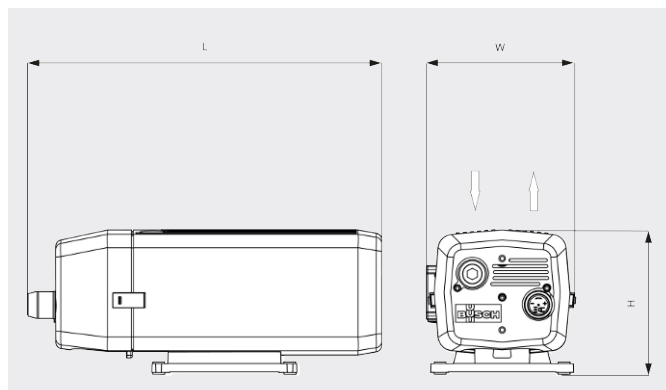
- Filtro de aspiración
- Válvula antirretorno (escape)
- Boquilla de manguera
- Válvula limitadora de presión

SECO SD 1010-1040 C/D

Compresores de paletas rotativas de funcionamiento en seco



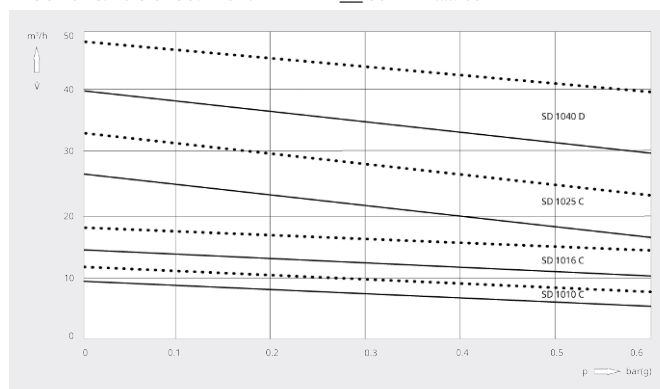
Dibujo dimensional



Caudal

Aire a 20 °C. Tolerancia: ±10 %

— 50 Hz 60 Hz



	SECO SD 1010 C	SECO SD 1016 C	SECO SD 1025 C	SECO SD 1040 D
Caudal volumétrico	9 / 12 m³/h (50 / 60 Hz)	15 / 18 m³/h (50 / 60 Hz)	26 / 33 m³/h (50 / 60 Hz)	40 / 48 m³/h (50 / 60 Hz)
Sobrepresión	0,6 bar(g) (50 / 60 Hz)	0,6 bar(g) (50 / 60 Hz)	0,6 bar(g) (50 / 60 Hz)	0,6 bar(g) (50 / 60 Hz)
Potencia nominal del motor	0,37 kW (50 / 60 Hz)	0,55 kW (50 / 60 Hz)	0,9 kW (50 / 60 Hz)	1,25 kW (50 / 60 Hz)
Velocidad nominal del motor	1500 / 1800 min ⁻¹ (50 / 60 Hz)	1500 / 1800 min ⁻¹ (50 / 60 Hz)	1500 / 1800 min ⁻¹ (50 / 60 Hz)	1500 / 1800 min ⁻¹ (50 / 60 Hz)
Nivel sonoro (ISO 2151)	56 / 58 dB(A) (50 / 60 Hz)	57 / 60 dB(A) (50 / 60 Hz)	64 / 66 dB(A) (50 / 60 Hz)	67 / 70 dB(A) (50 / 60 Hz)
Peso aproximado	21 kg	25 kg	33 kg	38 kg
Dimensiones (L x W x H)	413 x 239 x 224 mm	440 x 239 x 224 mm	499 x 253 x 246 mm	554 x 257 x 246 mm
Entrada de gases / escape	G ½" / G ½"	G ½" / G ½"	G ¾" / G ¾"	G ¾" / G ¾"

¿LE GUSTARÍA SABER MÁS?

Contáctenos directamente!



FORMULARIO DE CONTACTO