

MINK

Bombas de vacío de rotores de uña
MM 1104 BV, MM 1144 BV
MM 1102 BV, MM 1142 BV

Manual de instrucciones



Índice de contenido

1	Seguridad	3
2	Descripción del producto	4
2.1	Principio de funcionamiento.....	5
2.2	Uso apropiado	5
2.3	Opciones de diseño.....	6
2.3.1	Versión "gas tight"	6
2.3.2	Versión Aqua.....	7
2.4	Controles de arranque.....	7
2.5	Accesorios opcionales.....	7
2.5.1	Filtro de aspiración	7
2.5.2	Válvula de alivio de vacío	7
2.5.3	Drenaje de condensado	7
3	Transporte	8
4	Almacenamiento	9
5	Instalación	10
5.1	Condiciones de instalación	10
5.2	Conductos de conexión	11
5.2.1	Conexión de aspiración.....	11
5.2.2	Conexión de evacuación	12
5.3	Llenado de aceite	12
6	Conexión eléctrica	14
6.1	Máquina entregada sin caja de mando o variador de frecuencia (VSD).....	14
6.2	Esquema eléctrico de motor trifásico.....	15
7	Puesta en marcha inicial	17
7.1	Transporte de vapores condensables	17
8	Mantenimiento	18
8.1	Plan de mantenimiento	19
8.2	Inspección del nivel de aceite	19
8.3	Limpiar el polvo y la suciedad.....	20
8.4	Cambio de aceite.....	20
8.5	Mantenimiento de las líneas de alivio de presión (solo para la versión "gas tight").....	22
9	Revisión general	24
10	Puesta fuera de servicio	25
10.1	Desmontaje y eliminación de residuos	25
11	Piezas de repuesto	26
12	Resolución de problemas	27
13	Datos técnicos	29
14	Aceite	31
15	Declaración de conformidad UE	32
16	Declaración de conformidad del Reino Unido	33

1 Seguridad

Antes de manipular la máquina, debe haber leído y comprendido este manual de instrucciones. Si necesita cualquier aclaración, póngase en contacto con su representante de Busch.

Lea atentamente este manual antes de usar la máquina y guárdelo para poder consultarlo más adelante.

Este manual de instrucciones seguirá siendo válido mientras el cliente no lleve a cabo ninguna alteración en el producto.

La máquina se ha diseñado para el uso industrial. Únicamente debe manejarla personal con la formación técnica adecuada.

Debe llevar siempre el equipo de protección individual adecuado según la normativa local.

La máquina se ha diseñado y fabricado con métodos de última generación. No obstante, pueden quedar riesgos residuales, como se describe en los siguientes capítulos y según el capítulo *Uso apropiado* [→ 5]. Este manual de instrucciones indica, cuando procede, cuáles son los riesgos potenciales. Las notas de seguridad y los mensajes de advertencia se indican con alguna de las palabras clave "PELIGRO", "ADVERTENCIA", "PRECAUCIÓN", "AVISO" y "NOTA", tal como se señala a continuación:



PELIGRO

Indica una situación de riesgo inminente que provocará la muerte o lesiones graves si no se evita.



ADVERTENCIA

Indica una situación potencialmente peligrosa que puede provocar la muerte o lesiones graves.



PRECAUCIÓN

Indica una situación potencialmente peligrosa que puede provocar lesiones leves.



AVISO

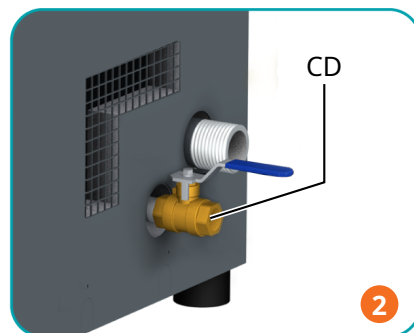
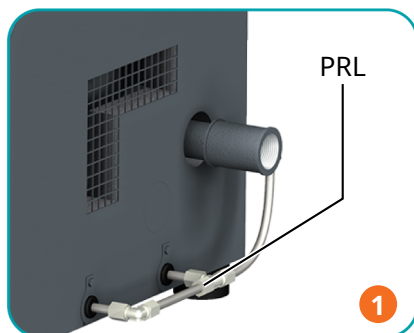
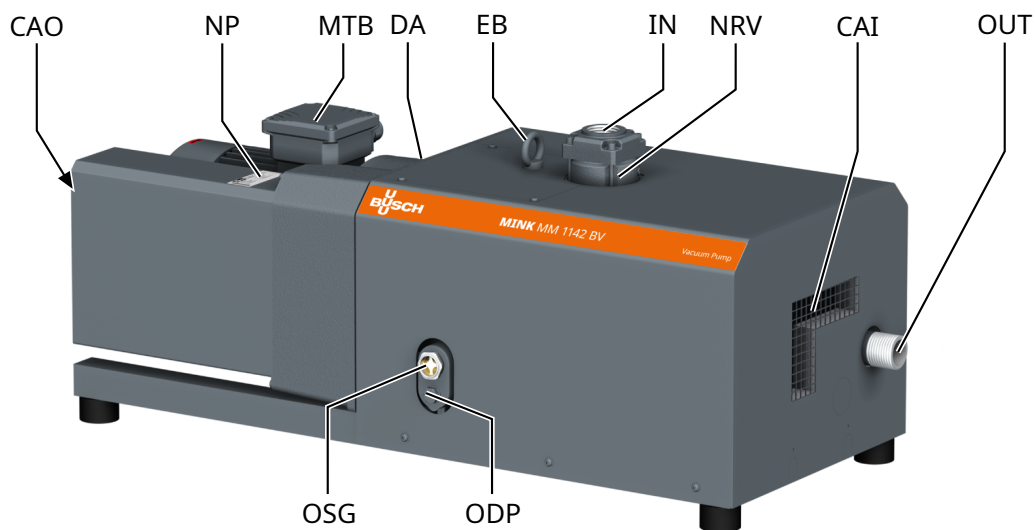
Indica una situación potencialmente peligrosa que puede provocar daños materiales.



NOTA

Indica consejos y recomendaciones útiles, así como información necesaria para poder usar el aparato de forma eficiente y sin complicaciones.

2 Descripción del producto



Descripción

1	Versión hermética para gases	2	Versión Agua
IN	Conexión de entrada	OUT	Conexión de aire escape
OSG	Mirilla de aceite	ODP	Tapón de drenaje de aceite
NP	Placa de características	MTB	Caja de bornes del motor
NRV	Válvula antirretorno (integrada)	DA	Flecha direccional
CAI	Entrada de aire de refrigeración	CAO	Salida de aire de refrigeración
EB	Cáncamo	CD	Drenaje de condensado (opcional)
PRL	Línea de alivio de presión (opcional)		



NOTA

Término técnico.

En este manual de instrucciones, se entiende que el término “máquina” hace referencia a “bomba de vacío”.



NOTA

Ilustraciones

Las ilustraciones incluidas en este manual de instrucciones pueden diferir del aspecto de la máquina.

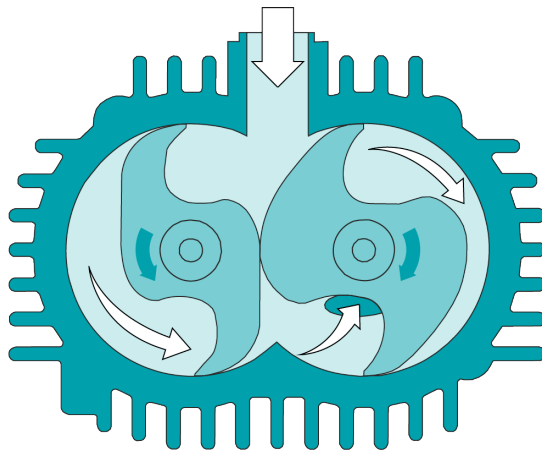


NOTA

Origen del producto

El número de serie de la placa de características (NP) determina la planta de fabricación.

2.1 Principio de funcionamiento



La máquina funciona de acuerdo con la tecnología de uñas.

La máquina MINK está totalmente refrigerada por aire gracias a un ventilador integrado en el accionamiento.

Para evitar la entrada de sólidos, la máquina se equipa con una pantalla de entrada (IS).

Para evitar la rotación inversa después de la desconexión, la máquina se equipa con una válvula antirretorno (NRV).

2.2 Uso apropiado



ADVERTENCIA

En caso de uso indebido previsible fuera del uso previsto de la máquina.

Existe riesgo de lesiones.

Riesgo de daños en la máquina.

Riesgo de daños medioambientales.

- Asegúrese de seguir todas las instrucciones descritas en este manual.

La máquina se ha diseñado para la aspiración de aire y otros gases secos no agresivos, no tóxicos ni explosivos.

El desplazamiento de otros medios genera un aumento de las cargas térmicas o mecánicas de la máquina y solo se permite previa consulta a Busch.

La máquina se ha diseñado para colocarse en entornos que no sean potencialmente explosivos.

La máquina está diseñada para su instalación en interiores. En caso de instalación en el exterior, consulte a su representante de Busch acerca de la adopción de precauciones específicas.

La máquina es capaz de mantener el vacío límite, véase *Datos técnicos* [→ 29].

La máquina puede funcionar sin interrupciones.

Nota: La válvula antirretorno (NRV) no debe utilizarse como válvula antirretorno o de cierre del sistema. La válvula antirretorno sirve únicamente para proteger la bomba.

Si es necesario realizar el mantenimiento de la máquina después de apagar el equipo:

- Instale una válvula antirretorno adicional de accionamiento manual o automático en el conducto de aspiración.

Para ver las condiciones ambientales permitidas, consulte *Datos técnicos* [→ 29].

2.3 Opciones de diseño

Las opciones de diseño descritas en los siguientes capítulos se pueden combinar.

Consulte la placa de características (NP) para identificar la opción de diseño correspondiente a su máquina.

Opción de diseño	Codificación	Ejemplo
Estándar (ninguna opción de diseño)	0	MM 1142 B V0
versión ATEX	E	MM 1142 B VE
Versión Aqua	A	MM 1142 B VA
Versión hermética para gases	G	MM 1142 B VG

2.3.1 Versión "gas tight"



ADVERTENCIA



Agentes potencialmente peligrosos.

Existe riesgo de envenenamiento.

Existe riesgo de infección.

- Utilice el equipo de protección personal adecuado en caso de que el agente se encuentre en una concentración elevada en la atmósfera ambiente de la máquina.

La versión Gastight es una opción de diseño para aplicaciones en las que el gas del proceso permanezca en la máquina y no escape al medio ambiente.

Es una característica muy importante para aplicaciones en las que los gases potencialmente peligrosos para la salud humana no están permitidos y la concentración del gas del proceso no debe superar los valores admisibles de la atmósfera ambiental de la máquina.

La máquina está específicamente equipada con:

- líneas de alivio de presión
- líneas recolectoras
- anillos de sello de eje

Requisitos para un funcionamiento adecuado:

Presión ambiental	La máquina hermética para gases requiere una presión ambiental en la descarga de gas durante todo el rango de funcionamiento de +/- 200 hPa (mbar), a menos que se especifique otro valor en la placa de características.
Tasa de fuga	La máquina no es completamente hermética para gases. La tasa de fuga de la máquina descrita en este manual es de 0,1 hPa l/s (mbar l/s) a una presión de aspiración de 250 mbar. Puede aumentar considerablemente hasta valores de presión no permitidos en la entrada/salida de gas debido a anillos de sello de eje usados o a obstrucciones en las líneas de alivio de presión.
Medio ambiente	Los sistemas de refrigeración por aire cerrados no son adecuados y, por tanto, están prohibidos. <ul style="list-style-type: none"> • Asegúrese de que la máquina esté suficientemente ventilada (consulte <i>Condiciones de instalación</i> [→ 10]).

2.3.2 Versión Aqua

La versión Aqua es una opción de diseño para el transporte de vapores condensables (agua).

La máquina está específicamente equipada con:

- recubrimiento de protección contra la corrosión
- drenaje de condensado (CD) opcional en el silenciador interno.

2.4 Controles de arranque

La máquina no dispone de controles de arranque. El control de la máquina debe suministrarse durante la instalación.

Se puede equipar la máquina con un motor de arranque suave.

2.5 Accesorios opcionales

2.5.1 Filtro de aspiración

El filtro de entrada protege la máquina del polvo y otros sólidos presentes en el gas de proceso. El filtro de entrada está disponible con un cartucho papel o poliéster.

2.5.2 Válvula de alivio de vacío

La presión final está limitada por una válvula de alivio de vacío (VRE). Esta válvula se ajusta de fábrica al vacío límite mínimo permitido (ver placa identificativa).

2.5.3 Drenaje de condensado

El drenaje de condensado (CD) se utiliza para drenar los fluidos acumulados.

3 Transporte



ADVERTENCIA

Carga suspendida.

Existe riesgo de lesiones graves.

- No camine, se detenga ni trabaje bajo cargas suspendidas.

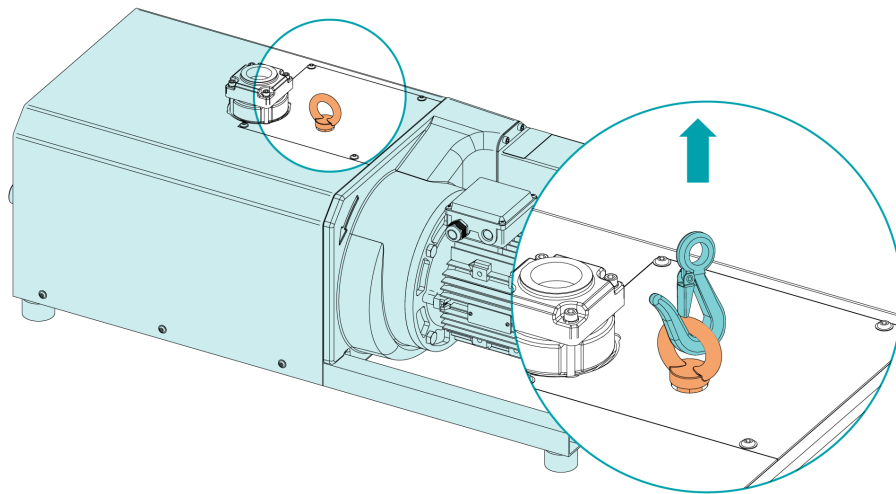


ADVERTENCIA

Levantamiento de la máquina utilizando la armella del motor.

Existe riesgo de lesiones graves.

- No levantar la máquina utilizando la armella colocada en el motor. Levantar la máquina únicamente de la manera mostrada.
- Para conocer el peso de la máquina, consulte el capítulo *Datos técnicos* [→ 29] o la placa de características (NP).
- Asegúrese de que los cáncamos (EB) no sean defectuosos, estén totalmente enroscados y apretados a mano.



- Compruebe que la máquina no haya sufrido daños durante el transporte.

Si la máquina está fijada a una placa de base:

- Retire la máquina de la placa de base.

4 Almacenamiento

- Cierre todas las aberturas con cinta adhesiva o reutilice los tapones suministrados.

Si se va a almacenar la máquina durante más de 3 meses:

- Envuelva la máquina con una película anticorrosiva.
- Guarde la máquina en un lugar cerrado, seco y sin polvo a una temperatura de entre 0 ... 40 °C, a ser posible en su embalaje original.

5 Instalación

5.1 Condiciones de instalación



ADVERTENCIA

Versión Gastight:

La máquina no es absolutamente hermética, existe la posibilidad de fugas de agentes peligrosos.

Existe riesgo de envenenamiento.

Existe riesgo de infección.

- Asegúrese de que la atmósfera ambiental de la máquina esté suficientemente ventilada. Los sistemas de refrigeración por aire cerrados no son adecuados y, por tanto, están prohibidos.



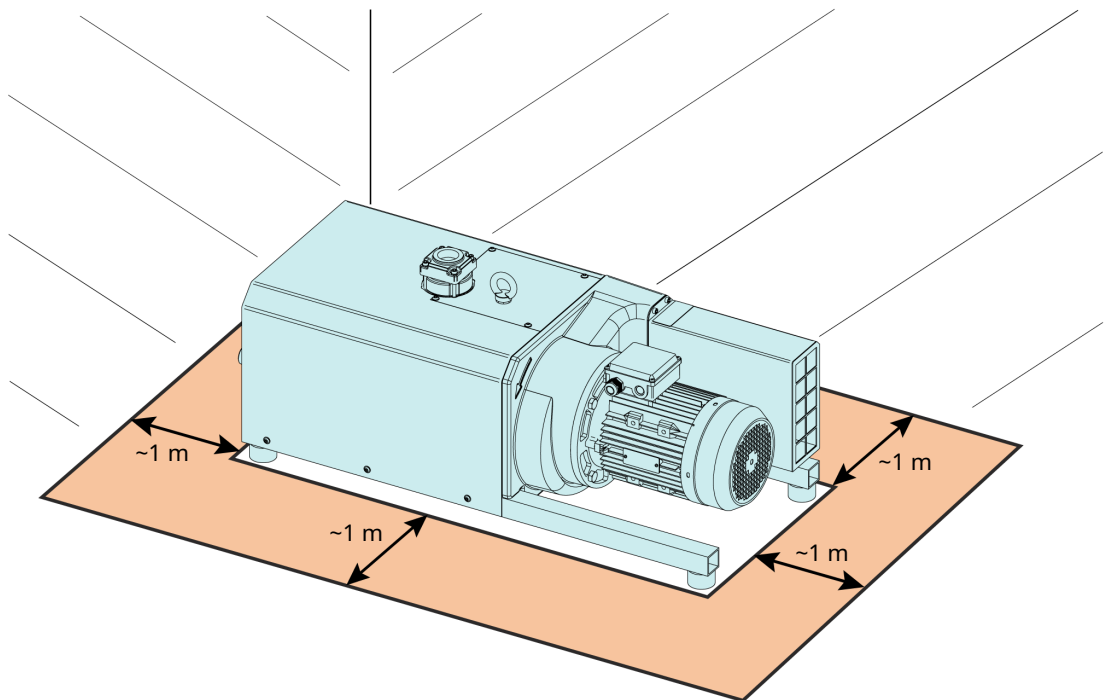
AVISO

Uso de la máquina fuera de las condiciones de instalación permitidas.

Existe el riesgo de fallos prematuros.

Pérdida de eficiencia.

- Asegúrese de que se cumplan por completo las condiciones de instalación.



- Asegúrese de que el entorno en el que instale la máquina no sea potencialmente explosivo.
- Asegúrese de que las condiciones ambientales se correspondan con los *Datos técnicos* [→ 29].
- Asegúrese de que las condiciones ambientales se correspondan con el grado de protección del motor y de los instrumentos eléctricos.
- Asegúrese de que el espacio o la ubicación de instalación estén protegidos de las inclemencias del tiempo y de los rayos.

- Asegúrese de que el lugar de instalación esté lo suficientemente ventilado como para permitir una refrigeración adecuada de la máquina.
- Asegúrese de que las entradas y salidas del aire de refrigeración no estén cubiertas ni obstruidas y de que el flujo de aire de refrigeración no se vea obstaculizado de ninguna otra manera.
- Asegúrese de que la mirilla del nivel de aceite (OSG) pueda verse con facilidad.
- Asegúrese de dejar espacio suficiente para las tareas de mantenimiento.
- Asegúrese de que la máquina se coloque o se monte en posición horizontal; es aceptable un máximo de 1° en cualquier dirección.
- Compruebe el nivel del aceite, véase *Inspección del nivel de aceite* [→ 19].
- Asegúrese de que todas las cubiertas, las protecciones, los recubrimientos, etc., que se hayan suministrado estén montados.

Si se instala la máquina a una altitud superior a 1000 metros sobre el nivel del mar:

- Póngase en contacto con su representante de Busch, ya que será necesario reducir la potencia máxima del motor o limitar la temperatura ambiente.

5.2 Conductos de conexión



ADVERTENCIA

Piezas giratorias

Existe riesgo de lesiones graves.

- No opere la máquina sin la conexión de succión / descarga instalada.
- Retire todas las tapas protectoras antes de la instalación.
- Asegúrese de que los conductos de conexión no provoquen tensiones en las conexiones de la máquina. Si es necesario, utilice juntas flexibles.
- Asegúrese de que el ancho de los conductos de conexión sea, al menos, igual que el de las conexiones de la máquina a lo largo de todo el conducto.

En caso de que los conductos de conexión presenten una gran longitud, se recomienda utilizar unas anchuras mayores para evitar la pérdida de eficiencia. Solicite asesoramiento del representante de Busch.

5.2.1 Conexión de aspiración



AVISO

Penetración de cuerpos extraños o líquidos.

Riesgo de daños en la máquina.

En caso de que el gas de entrada contenga polvo u otras partículas sólidas extrañas:

- Instale un filtro adecuado (de 5 micras o menos) aguas arriba de la máquina.

Tamaño de conexión:

- G1 1/4

En función del pedido específico, es posible que se apliquen otras dimensiones de conexión.

5.2.2 Conexión de evacuación



Flujo de gas de descarga obstruido.

Riesgo de daños en la máquina.

- Asegúrese de que el gas expulsado fluya sin obstrucciones. No cierre ni reduzca el flujo del conducto de evacuación ni lo utilice como fuente de aire a presión.

Tamaño de conexión:

- G1 para MM 1104 BV, MM 1144 BV
- R1 para MM 1102 BV, MM 1142 BV

En función del pedido específico, es posible que se apliquen otras dimensiones de conexión.

A menos que el aire aspirado se evacúe al entorno inmediatamente adyacente a la máquina:

- Asegúrese de que el extremo del conducto de evacuación se encuentre alejado de la máquina o utilice un separador de líquidos o un sifón con un grifo de purga para que no puedan volver a entrar líquidos en la máquina.

5.3 Llenado de aceite



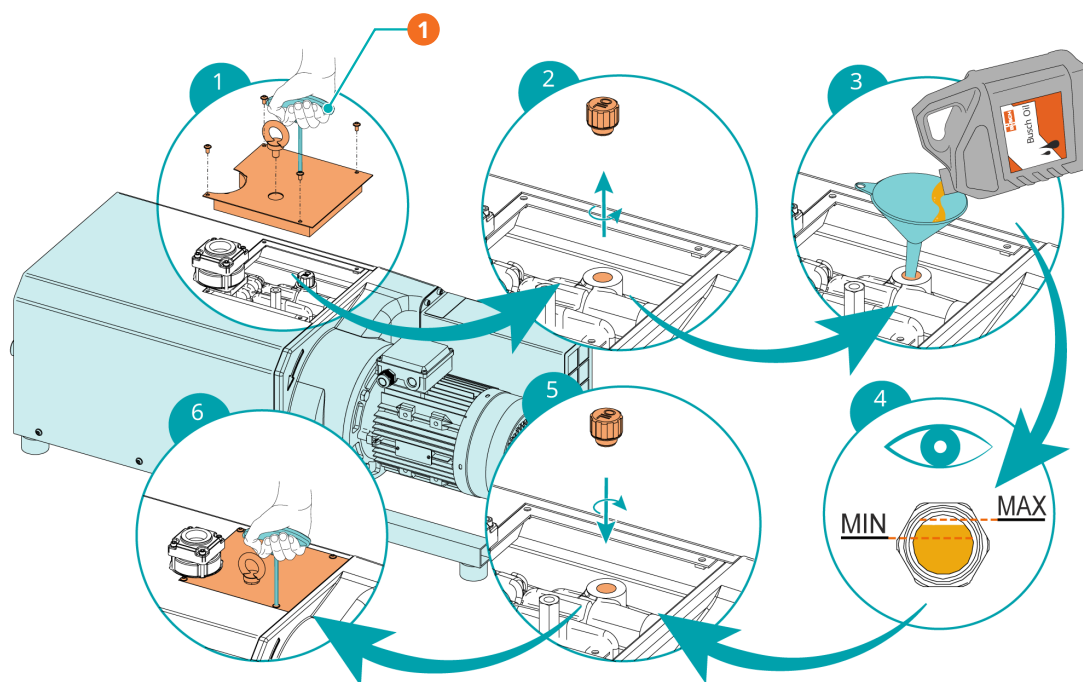
Utilización de un aceite inadecuado.

Existe el riesgo de fallos prematuros.

Pérdida de eficiencia.

- Utilice exclusivamente un aceite previamente aprobado y recomendado por Busch.

Consulte el tipo y la capacidad de aceite en *Datos técnicos* [→ 29] y en *Aceite* [→ 31].



Descripción	
1	Llave hexagonal de 4 mm

El nivel de aceite debe mantenerse constante durante su vida útil. Si desciende, esto indica una fuga y la máquina necesitará reparación.

6 Conexión eléctrica



PELIGRO

Cables con electricidad.

Riesgo de descarga eléctrica.

- Los trabajos de instalación eléctrica deben ser realizados únicamente por personal cualificado.

PROTECCIÓN DE CORRIENTE DE LA INSTALACIÓN DEL CLIENTE:



PELIGRO

No existe protección de corriente.

Riesgo de descarga eléctrica.

- De acuerdo con la norma EN 60204-1, el cliente debe garantizar una protección de corriente en su instalación.
- La instalación eléctrica debe cumplir las normas nacionales e internacionales aplicables.



AVISO

Compatibilidad electromagnética.

- Asegúrese de que el motor de la máquina no se vea afectado por perturbaciones eléctricas ni electromagnéticas de la red eléctrica. Si es necesario, solicite el asesoramiento de Busch.
- Asegúrese de que la clase CEM de la máquina cumple los requisitos de su sistema de red de suministro. Si fuera necesario, añada una mayor supresión de interferencias (para conocer la clase CEM de la máquina, consulte *Declaración de conformidad UE* [→ 32] o *Declaración de conformidad del Reino Unido* [→ 33]).

6.1 Máquina entregada sin caja de mando o variador de frecuencia (VSD)



PELIGRO

Cables con electricidad.

Riesgo de descarga eléctrica.

- Los trabajos de instalación eléctrica deben ser realizados únicamente por personal cualificado.
- Asegúrese de que el suministro eléctrico del motor cumpla los requisitos indicados en la placa identificativa del motor.
- Si la máquina está equipada con un conector de alimentación eléctrica, instale un dispositivo de protección de corriente residual para proteger a las personas en caso de pérdida de aislamiento.
 - Busch recomienda instalar un dispositivo de protección residual de tipo B y adecuado para la instalación eléctrica.

- Instale un interruptor de desconexión con llave o un interruptor de parada de emergencia en la línea de alimentación eléctrica para que la máquina esté completamente asegurada en caso de producirse una situación de emergencia.
- Instale un interruptor de desconexión con llave en la línea de alimentación eléctrica para que la máquina esté completamente asegurada durante las tareas de mantenimiento.
- Instale una protección frente a las sobrecargas en el motor siguiendo la norma EN 60204-1.
 - Busch recomienda instalar un disyuntor de curva D.
- Conecte el conductor de puesta a tierra.
- Realice la conexión eléctrica del motor.

! AVISO

Conexión incorrecta.

Existe riesgo de daños en el motor.

- El esquema eléctrico que se incluye a continuación es el esquema habitual. Dentro de la caja de bornes podrá consultar instrucciones y esquemas para la conexión del motor.

6.2 Esquema eléctrico de motor trifásico

! AVISO

Rotación en sentido incorrecto.

Riesgo de daños en la máquina.

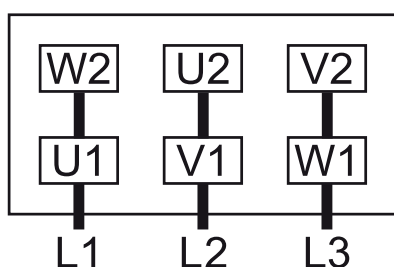
- La máquina puede dañarse rápidamente si se usa con un sentido de rotación incorrecto. Antes de poner en marcha la máquina, asegúrese de que el sentido de rotación sea correcto.

- Compruebe el sentido de rotación correcto mediante la flecha (pegada o de fundición).
- Ponga en marcha el motor brevemente.

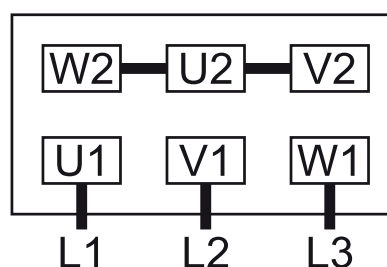
Si es necesario modificar la rotación del motor:

- Intercambie dos cables de fase del motor cualesquiera.

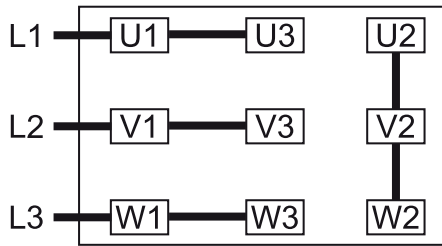
Conexión en triángulo (baja tensión):



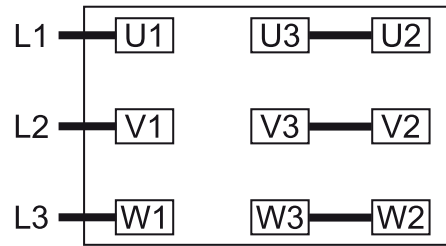
Conexión en estrella (alta tensión):



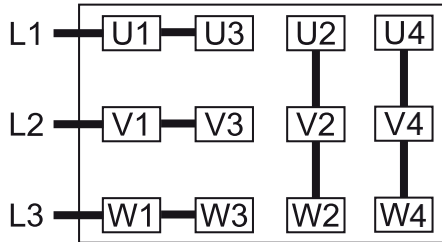
Conexión en doble estrella, motor multivoltaje con 9 pines (baja tensión):



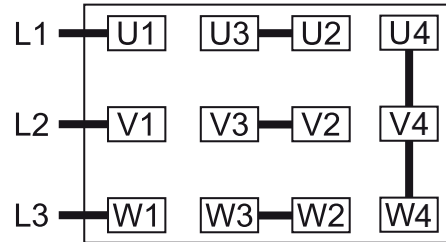
Conexión en estrella, motor multivoltaje con 9 pines (alta tensión):



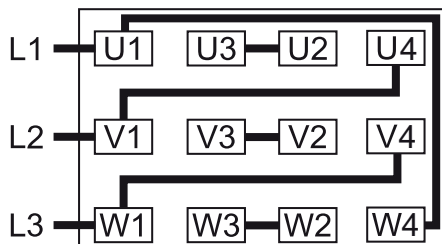
Conexión en doble estrella, motor multivoltaje con 12 pines (baja tensión):



Conexión en estrella, motor multivoltaje con 12 pines (alta tensión):



Conexión en triángulo, motor multivoltaje con 12 pines (media tensión):



7 Puesta en marcha inicial

AVISO

Lubricar una máquina de funcionamiento en seco (cámara de compresión).

Existe riesgo de daños en la máquina.

- No lubrique la cámara de compresión de la máquina con aceite o grasa.



PRECAUCIÓN

Durante el funcionamiento de la máquina, sus superficies pueden alcanzar temperaturas de más de 70 °C.

Existe riesgo de quemaduras.

- Evite tocar la máquina durante e inmediatamente después de su funcionamiento.

PRECAUCIÓN



Ruido de la máquina en funcionamiento.

Existe riesgo de lesiones auditivas.

Si determinadas personas deben estar cerca de una máquina sin aislamiento acústico durante periodos de tiempo largos:

- Es necesario asegurarse de que usen protección auditiva.
- Asegúrese de que se cumplan las condiciones de instalación (consulte *Condiciones de instalación* [→ 10]).
- Encienda la máquina.
- Asegúrese de que el número máximo permitido de puestas en marcha no supere las 12 puestas en marcha por hora. Dichas puestas en marcha deberían distribuirse a lo largo de una hora.
- Asegúrese de que las condiciones de funcionamiento se correspondan con los *Datos técnicos* [→ 29].

En cuanto la máquina esté funcionando en condiciones normales:

- Mida la corriente del motor y anótela como referencia para las futuras tareas de mantenimiento y los futuros trabajos de resolución de problemas.

7.1 Transporte de vapores condensables

La versión Aqua es una opción de diseño para el transporte de vapores condensables (agua).

Se tolera la presencia de vapor de agua en el caudal de gas dentro de ciertos límites. El transporte de otros vapores deberá acordarse con Busch.

En caso de que vayan a bombearse vapores condensables:

Antes del proceso:

- Caliente la máquina durante, aproximadamente, media hora.

Tras el proceso:

- Deje la máquina en funcionamiento durante, aproximadamente, otra media hora.
- Drene los vapores condensados del silenciador con el purgador de condensados.

8 Mantenimiento



PELIGRO

Cables con electricidad.

Riesgo de descarga eléctrica.

- Los trabajos de instalación eléctrica deben ser realizados únicamente por personal cualificado.



ADVERTENCIA



Máquinas contaminadas con sustancias peligrosas.

Existe riesgo de envenenamiento.

Existe riesgo de infección.

Si la máquina está contaminada con sustancias peligrosas:

- Debe llevar el equipo de protección individual adecuado.



PRECAUCIÓN

Superficies muy calientes.

Existe riesgo de quemaduras.

- Antes de llevar a cabo cualquier acción que requiera tocar la máquina, deje que esta se enfríe.



PRECAUCIÓN

No realización del mantenimiento adecuado de la máquina.

Existe riesgo de lesiones.

Existe el riesgo de fallos prematuros y pérdida de eficiencia.

- Los trabajos de mantenimiento solo deben ser realizados por personal cualificado.
- Respete los intervalos de mantenimiento o encargue el mantenimiento a su representante de Busch.



AVISO

Utilización de productos de limpieza inadecuados.

Existe riesgo de desprender pegatinas de seguridad y pintura protectora.

- No utilice disolventes incompatibles para limpiar la máquina.

- Apague la máquina y bloquéela para que no pueda ponerse en marcha por error.
- Descargue los conductos conectados para que vuelvan a la presión atmosférica.

En caso necesario:

- Desconecte todas las conexiones.

8.1 Plan de mantenimiento

Los intervalos de mantenimiento dependen en gran medida de las condiciones de funcionamiento concretas. Los intervalos indicados abajo deben entenderse como valores de partida, que deberían acortarse o alargarse según proceda. Con aplicaciones duras o en condiciones de trabajo especialmente exigentes, como cuando existen grandes concentraciones de polvo en el entorno o en el gas de proceso, cuando se produce otro tipo de contaminación o cuando penetra el material del proceso, puede ser necesario acortar significativamente los intervalos de mantenimiento.

Intervalo	Trabajos de mantenimiento
Mensualmente	<ul style="list-style-type: none"> Compruebe la pantalla de entrada y límpiela en caso necesario. <p>En caso de instalación de un filtro de aspiración (IF):</p> <ul style="list-style-type: none"> Compruebe el cartucho del filtro de aspiración y sustitúyalo si fuera preciso.
Cada 3 meses	<ul style="list-style-type: none"> Compruebe el nivel del aceite, véase <i>Inspección del nivel de aceite</i> [→ 19].
Cada 6 meses	<ul style="list-style-type: none"> Limpie el polvo y la suciedad de la máquina. <p>En caso de que se instale un acoplamiento (CPL):</p> <ul style="list-style-type: none"> Compruebe el juego y el desgaste del acoplamiento (CPL).
Solo versión Gastight Cada 5000 horas o después de 2 años	<p>Dependiendo de los requisitos en términos de estanqueidad:</p> <ul style="list-style-type: none"> Sustituya las juntas tóricas (póngase en contacto con Busch).
Solo versión Gastight Cada 10000 horas o después de 2 años	<ul style="list-style-type: none"> Compruebe que las líneas de alivio de presión no estén obstruidas (PRL), consulte <i>Mantenimiento de las líneas de alivio de presión (solo para la versión "gas tight")</i> [→ 22].
Cada 20 000 horas	<ul style="list-style-type: none"> Cambie el aceite. <p>El intervalo de cambio de 20 000 horas de funcionamiento es únicamente válido para aceites aprobados por Busch. Estos intervalos dependen en gran medida de las distintas condiciones de funcionamiento. Un funcionamiento intensivo puede reducir el intervalo de cambio a 5000 horas aproximadamente. La utilización de otros aceites también puede reducirlo.</p>
Cada 6 años	<ul style="list-style-type: none"> Realice una revisión general de la máquina (póngase en contacto con Busch).

8.2 Inspección del nivel de aceite

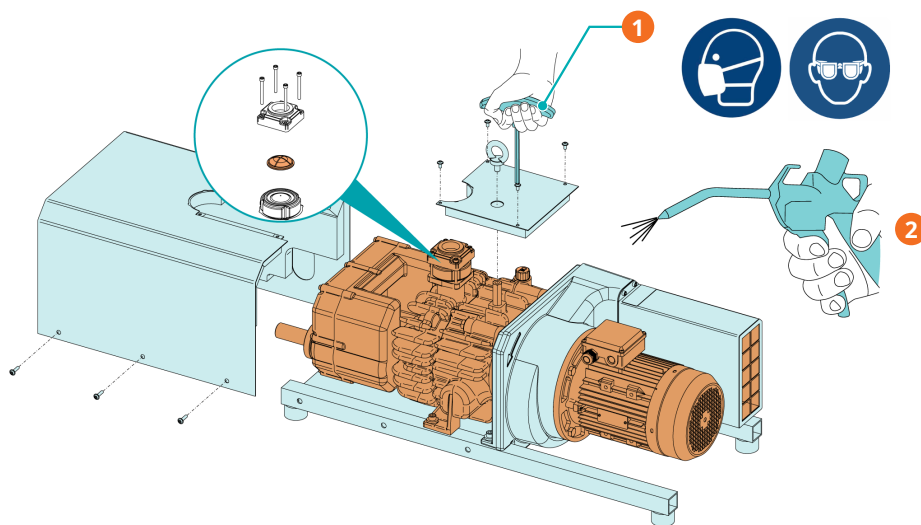
- Apague la máquina.
- Una vez que la máquina se detenga, deje transcurrir un minuto antes de comprobar el nivel de aceite.



El nivel de aceite debe mantenerse constante durante su vida útil. Si desciende, esto indica una fuga y la máquina necesitará reparación.

- Rellénelo si es necesario (consulte *Llenado de aceite* [→ 12]).

8.3 Limpiar el polvo y la suciedad



Descripción

1	Llave hexagonal de 4 mm	2	Limpieza de la rejilla de ventilación, los ventiladores, la pantalla de entrada y las aletas de refrigeración
---	-------------------------	---	---

8.4 Cambio de aceite

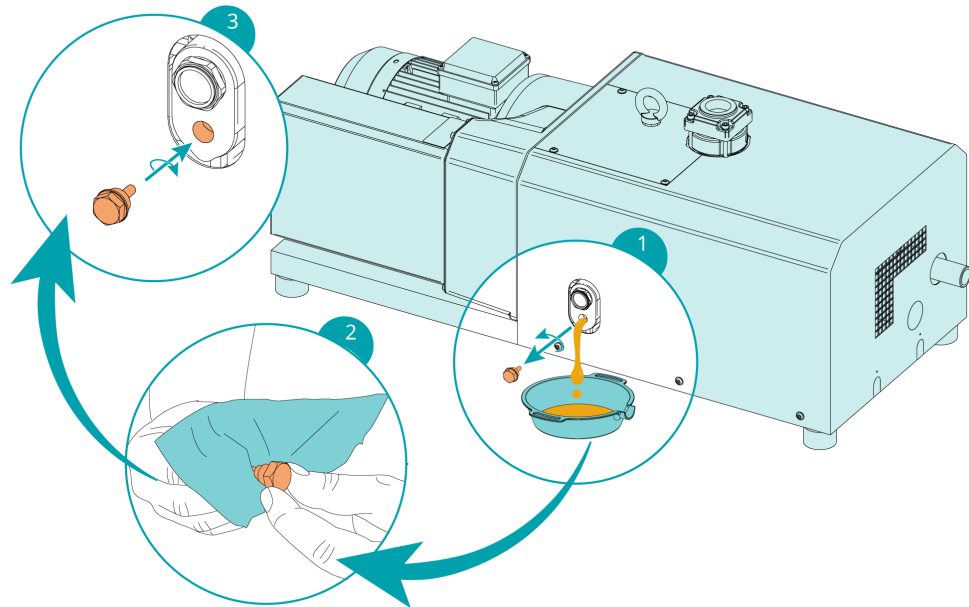
AVISO

Utilización de un aceite inadecuado.

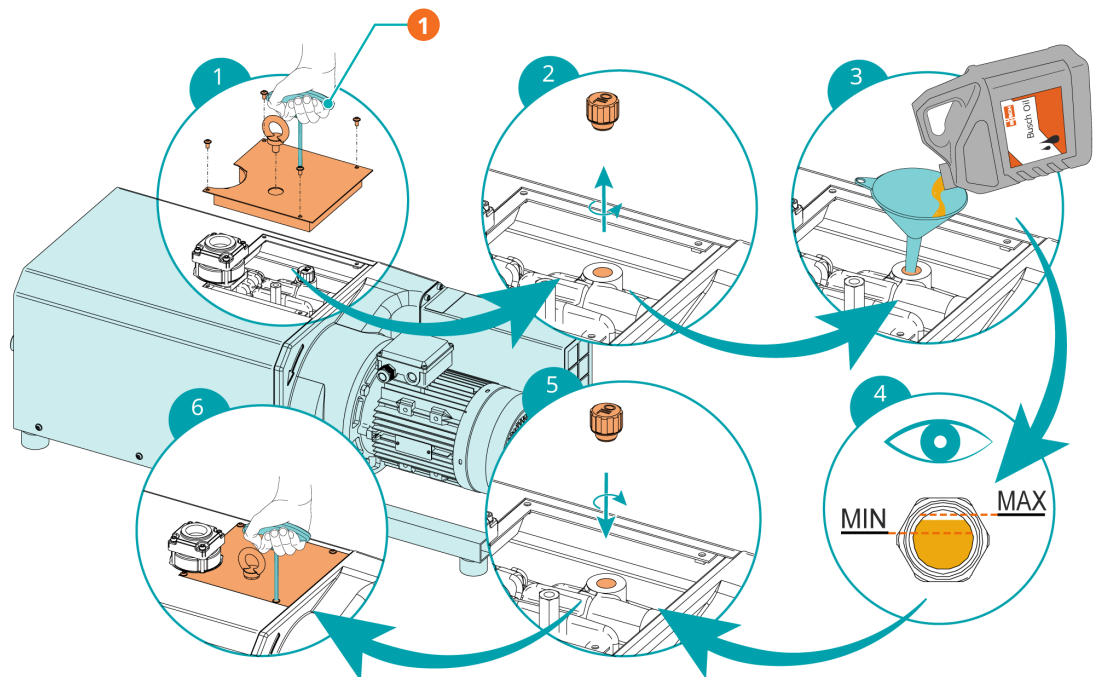
Existe el riesgo de fallos prematuros.

Pérdida de eficiencia.

- Utilice exclusivamente un aceite previamente aprobado y recomendado por Busch.



Consulte el tipo y la capacidad de aceite en *Datos técnicos* [→ 29] y en *Aceite* [→ 31].



Descripción			
1	Llave hexagonal de 4 mm		

El nivel de aceite debe mantenerse constante durante su vida útil. Si desciende, esto indica una fuga y la máquina necesitará reparación.

8.5 Mantenimiento de las líneas de alivio de presión (solo para la versión "gas tight")



ADVERTENCIA

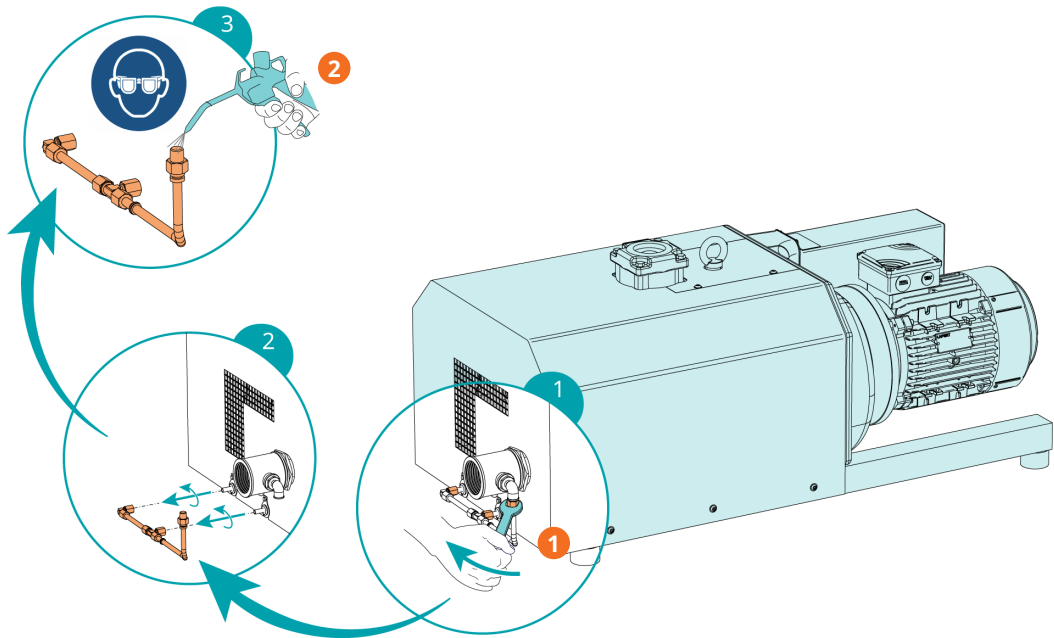


Agentes potencialmente peligrosos.

Existe riesgo de envenenamiento.

Existe riesgo de infección.

- Utilice el equipo de protección personal adecuado en caso de que el agente se encuentre en una concentración elevada en la atmósfera ambiente de la máquina.
- Compruebe que las líneas de alivio de presión (PRL) no estén obstruidas según se describe en las siguientes ilustraciones.



Descripción

1	Afloje las tuercas	2	Sople en el tubo
---	--------------------	---	------------------

AVISO

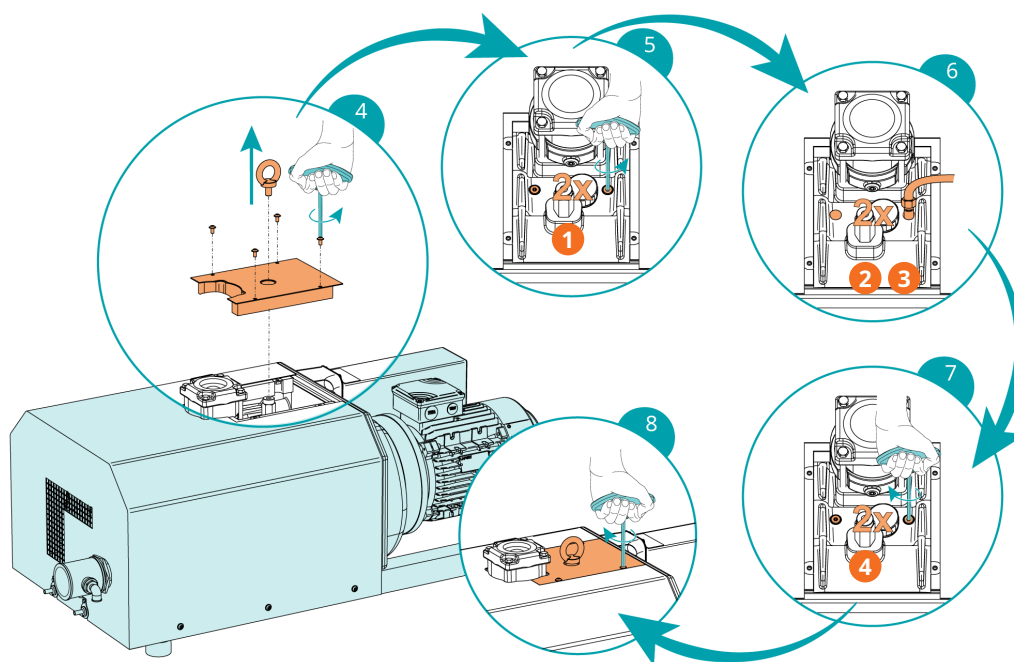
Los sistemas de aire aplicado suministran una presión demasiado alta.

Riesgo de daños en la máquina.

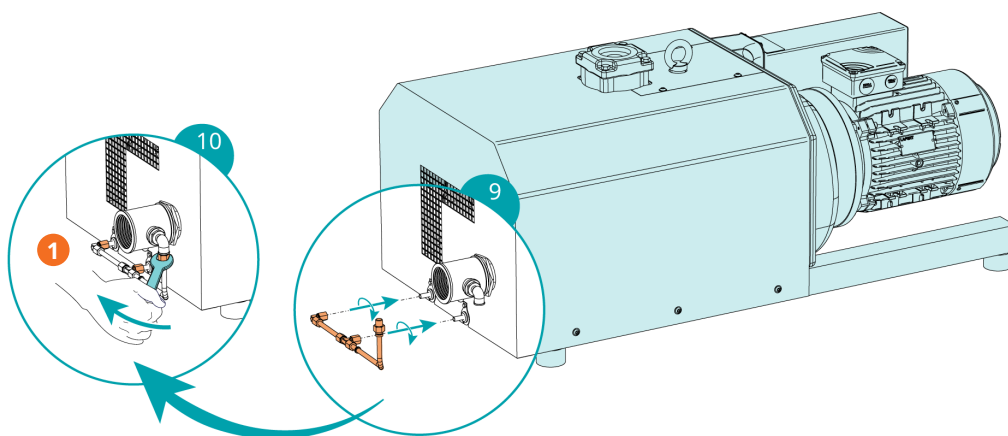
- Ajuste el aire aplicado a 0,2 bar(g) mediante un regulador de presión.

En caso de que las líneas de alivio de presión (PRL) estén obstruidas:

- elimine la obstrucción o haga reparar la máquina (póngase en contacto con Busch).



Descripción			
1	Afloje los tapones	2	Conecte aire presurizado a las líneas de alivio de presión
3	Presión del aire máx. 0,2 bar (g)	4	Apriete los tapones



Descripción			
1	Apriete las tuercas		

9 Revisión general



ADVERTENCIA



Máquinas contaminadas con sustancias peligrosas.

Existe riesgo de envenenamiento.

Existe riesgo de infección.

Si la máquina está contaminada con sustancias peligrosas:

- Debe llevar el equipo de protección individual adecuado.



AVISO

Montaje incorrecto.

Existe el riesgo de fallos prematuros.

Pérdida de eficiencia.

- Todas las operaciones de desmontaje de la máquina no descritas en este manual sean realizadas por técnicos autorizados de Busch.

En caso de que la máquina haya transportado gas contaminado con sustancias extrañas que sean peligrosas para la salud:

- Descontamine la máquina en la medida de lo posible e indique la situación de contaminación en una "Declaración de Contaminación".

El Servicio de Mantenimiento de Busch únicamente aceptará las máquinas que reciba acompañadas de una "Declaración de Contaminación" debidamente rellena y firmada con carácter jurídicamente válido (impreso descargable en www.buschvacuum.com) "en inglés" o solicite el formulario en el Servicio de Asistencia Técnica de su filial Busch).

10 Puesta fuera de servicio



PELIGRO

Cables con electricidad.

Riesgo de descarga eléctrica.

- Los trabajos de instalación eléctrica deben ser realizados únicamente por personal cualificado.



PRECAUCIÓN

Superficies muy calientes.

Existe riesgo de quemaduras.

- Antes de llevar a cabo cualquier acción que requiera tocar la máquina, deje que esta se enfríe.

- Apague la máquina y bloquéela para que no pueda ponerse en marcha por error.
- Desconecte el suministro eléctrico.
- Descargue los conductos conectados para que vuelvan a la presión atmosférica.
- Desconecte todas las conexiones.

Si se va a almacenar la máquina:

- Consulte *Almacenamiento* [→ 9].

10.1 Desmontaje y eliminación de residuos

- Drene y recoja el aceite.
- Asegúrese de que no caiga nada de aceite al suelo.
- Separe los residuos especiales de la máquina.
- Elimine estos residuos especiales de conformidad con la normativa aplicable.
- Deseche la máquina según las normas aplicables a la chatarra.

11 Piezas de repuesto



AVISO

Uso de piezas de repuesto no originales de Busch,

Existe el riesgo de fallos prematuros.

Pérdida de eficiencia.

- Para garantizar el funcionamiento correcto de la máquina y validar la garantía, deben utilizarse exclusivamente piezas de repuesto y consumibles originales de Busch.

Pieza de repuesto	Descripción	Referencia
Tapón de llenado del aceite (=válvula de ventilación)	Incluye junta tórica apropiada	0543 138 026
Mirilla de aceite (OSG)		0583 000 001
Junta tórica	Para mirilla del nivel de aceite (OSG)	0480 202 576
Tapón de drenaje de aceite (ODP)	Incluye junta tórica apropiada	0415 134 870
Junta tórica	Para tapón de drenaje de aceite (ODP)	0482 137 352
Parte inferior de la brida de aspiración	Incluye válvula antirretorno (NRV)	0916 102 518
Pantalla de entrada (IS)		0534 000 018

Si se necesitan otras piezas:

- Póngase en contacto con su representante de Busch.

12 Resolución de problemas



PELIGRO

Cables con electricidad.

Riesgo de descarga eléctrica.

- Los trabajos de instalación eléctrica deben ser realizados únicamente por personal cualificado.

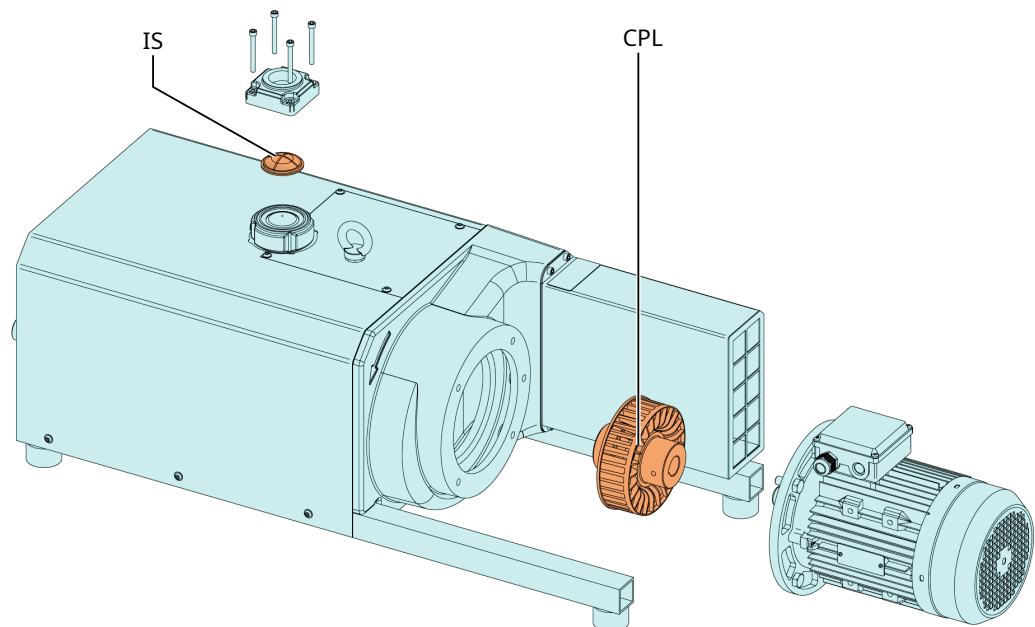


PRECAUCIÓN

Superficies muy calientes.

Existe riesgo de quemaduras.

- Antes de llevar a cabo cualquier acción que requiera tocar la máquina, deje que esta se enfríe.



Descripción

CPL	Acoplamiento	IS	Pantalla de entrada
-----	--------------	----	---------------------

Problema

La máquina no se pone en marcha.

Posible causa

- El motor no recibe la tensión correcta.
- El motor está defectuoso.
- El acoplamiento (CPL) está dañado.

Solución

- Compruebe el suministro eléctrico.
- Cambie el motor.
- Cambie el acoplamiento.

Problema	Posible causa	Solución
La máquina máquina no alcanza la presión habitual en la conexión de aspiración.	La pantalla de entrada (IS) está parcialmente obstruida.	<ul style="list-style-type: none"> ● Limpie la pantalla de entrada (IS).
	El cartucho del filtro de aspiración (opcional) está parcialmente obstruido.	<ul style="list-style-type: none"> ● Sustituya el cartucho del filtro de aspiración.
	Algunas piezas internas están desgastadas o dañadas.	<ul style="list-style-type: none"> ● Repare la máquina (contactar con Busch).
La máquina hace mucho ruido al funcionar.	Acoplamiento (CPL) desgastado.	<ul style="list-style-type: none"> ● Cambie el acoplamiento.
	El nivel de aceite es demasiado bajo.	<ul style="list-style-type: none"> ● Rellene con aceite hasta el nivel recomendado.
	Rodamientos defectuosos.	<ul style="list-style-type: none"> ● Repare la máquina (contactar con Busch).
La máquina se calienta en exceso al funcionar.	Refrigeración insuficiente.	<ul style="list-style-type: none"> ● Limpie el polvo y la suciedad de la máquina.
	La temperatura ambiente es demasiado alta.	<ul style="list-style-type: none"> ● Respete la temperatura ambiente permitida, ver <i>Datos técnicos</i> [→ 29].
	La temperatura de los gases del proceso en la entrada es demasiado elevada.	<ul style="list-style-type: none"> ● No supere la temperatura de la entrada de gas permitida, ver <i>Datos técnicos</i> [→ 29].
	El nivel de aceite es demasiado bajo.	<ul style="list-style-type: none"> ● Rellene con aceite hasta el nivel recomendado.

Para solucionar problemas no mencionados en el cuadro de solución de problemas, póngase en contacto con su representante de Busch.

13 Datos técnicos

		MM 1104 BV	MM 1144 BV
Caudal nominal (50 Hz / 60 Hz)	m ³ /h	62 / 75	80 / 95
	ACFM	36 / 44	47 / 57
Vacío límite	hPa (mbar) abs.	60	
	Torr abs.	45	
Potencia nominal del motor (50 Hz / 60 Hz)	kW	1,5 / 1,7	2,2 / 2,4
	HP	1,5 / 2,0	2,2 / 3,0
Velocidad nominal del motor (50 Hz / 60 Hz)	min ⁻¹	1500 / 1800	
	rpm	1500 / 1800	
Rango de velocidad del motor permitido	min ⁻¹	600 ... 1800 ► ≥60 hPa (mbar) abs.	
	rpm	600 ... 1800 ► ≥ 45torr abs.	
Nivel de ruido (EN ISO 2151) a 400 hPa (mbar) abs. de presión de aspiración (50 Hz / 60 Hz)	dB(A)	66 / 70	
Rango de temperatura ambiente	°C	0 ... 40*	
	°F	32 ... 104*	
Rango de temperatura del gas de entrada	°C	0 ... 40*	
	°F	32 ... 104*	
Presión ambiental		Presión atmosférica	
Capacidad de aceite	l	0,85	
	Cant.	1	
Peso aproximado	kg	~180**	~185**
	lbs	~445**	~450**

* En caso de temperaturas más altas o más bajas, consulte a su representante de Busch.

** El peso puede variar en función del pedido.

		MM 1102 BV	MM 1142 BV
Caudal nominal (50 Hz / 60 Hz)	m ³ /h	110 / 135	140 / 175
	ACFM	65 / 79	82 / 103
Vacío límite	hPa (mbar) abs.	60	
	Torr abs.	45	
Potencia nominal del motor (50 Hz / 60 Hz)	kW	3,0 / 3,4	3,5 / 4,8
	HP	3,0 / 4,0	3,7 / 5,0
Velocidad nominal del motor (50 Hz / 60 Hz)	min ⁻¹	3000 / 3600	
	rpm	3000 / 3600	
Rango de velocidad del motor permitido	min ⁻¹	600 ... 3600 ► ≥60 hPa (mbar) abs.	
	rpm	600 ... 3600 ► ≥45 torr abs.	
Nivel de ruido (EN ISO 2151) a 400 hPa (mbar) abs. de presión de aspiración (50 Hz / 60 Hz)	dB(A)	75 / 79	
Rango de temperatura ambiente	°C	0 ... 40*	
	°F	32 ... 104*	
Rango de temperatura del gas de entrada	°C	0 ... 40*	
	°F	32 ... 104*	
Presión ambiental		Presión atmosférica	
Capacidad de aceite	l	0,85	
	Cant.	1	
Peso aproximado	kg	~180**	~185/195**
	lbs	~445**	~450**

* En caso de temperaturas más altas o más bajas, consulte a su representante de Busch.

** El peso puede variar en función del pedido.

14 Aceite

	VS 150	VSB 100
ISO-VG	150	100
Número de pieza (envase de 1 l)	0831 164 883	0831 168 351
Número de pieza (envase de 5 l)	0831 164 884	0831 168 352
Observación	3	4

1 = Motor monofásico; 2 = Motor trifásico; 3 = Aceite estándar para aplicaciones no exigentes; 4 = Aplicaciones alimentarias (H1); 5 = Anticorrosión; 6 = Adecuado para funcionamiento continuo; 7 = No apto para funcionamiento continuo; 8 = Propiedades mejoradas de separación de aire; 9 = Funcionamiento en ciclo ligero; 10 = Funcionamiento en ciclo de trabajo pesado; 11 = Aplicación estándar hasta 90 °C; 12 = Adecuado para aplicaciones exigentes; 13 = Aplicación estándar hasta 80 °C

Para saber con qué aceite se ha rellenado la máquina, consulte la placa identificativa (NP).

15 Declaración de conformidad UE

Esta declaración de conformidad y el marcado CE incorporado a la placa identificativa son válidos para máquina dentro del alcance del suministro de Busch. El fabricante emite esta declaración de conformidad bajo su exclusiva responsabilidad.

Cuando esta máquina forme parte integrante de otra máquina, el fabricante de esta última (que también puede ser la empresa que utilice la máquina) debe seguir los procedimientos de evaluación de la conformidad de su máquina o planta, emitir una declaración de conformidad de la misma e incorporar el marcado CE.

El fabricante está indicado en el número de serie:

El número de serie comienza por **DEM1...**

Busch Produktions GmbH
Schauinslandstr. 1
79689 Maulburg
Alemania

El número de serie comienza por **USM1...**

Busch Manufacturing LLC
516 Viking Drive
Virginia Beach, VA 23452
EE.UU.

declara que máquina: MINK MM 1104 BV; MINK MM 1144 BV; MINK MM 1102 BV; MINK MM 1142 BV

cumple(n) todas las disposiciones pertinentes de las directivas de la UE:

- 2006/42/CE relativa a las máquinas
- 2014/30/UE (EMS) relativa a la compatibilidad electromagnética
- 2011/65/UE (RoHS) sobre restricciones a la utilización de determinadas sustancias peligrosas en aparatos eléctricos y electrónicos (incl. todas las modificaciones aplicables relacionadas)

y cumple(n) con las siguientes normas designadas que se han utilizado para cumplir dichas disposiciones:

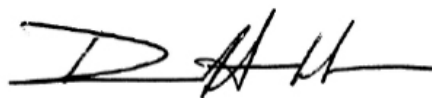
Normas	Título de la norma
EN ISO 12100 : 2010	Seguridad de las máquinas. Conceptos básicos, principios generales para el diseño
EN ISO 13857 : 2019	Seguridad de las máquinas. Distancias de seguridad para impedir que se alcancen zonas peligrosas con los miembros superiores e inferiores
EN 1012-2 : 1996 + A1 : 2009	Bombas de vacío - Requisitos de seguridad - Parte 2
EN ISO 2151 : 2008	Acústica. Código de ensayo de ruido para compresores y bombas de vacío. Método de ingeniería (clase de precisión 2)
EN 60204-1 : 2018	Seguridad de las máquinas. Equipo eléctrico de las máquinas. Parte 1: Requisitos generales
EN IEC 61000-6-2 : 2019	Compatibilidad electromagnética (CEM). Normas genéricas. Inmunidad para entornos industriales
EN IEC 61000-6-4 : 2019	Compatibilidad electromagnética (CEM). Normas genéricas. Norma de emisiones para entornos industriales

Persona jurídica autorizada para elaborar el expediente técnico y representante autorizado en la UE (si el fabricante no está ubicado en la UE):

Busch Dienste GmbH
 Schauinslandstr. 1
 DE-79689 Maulburg (Alemania)

Maulburg, 11/07/2022

Virginia Beach, 11/07/2022

Dr. Martin Gutmann
Director General
Busch Produktions GmbH

David Gulick
Director General
Busch Manufacturing LLC

16 Declaración de conformidad del Reino Unido

Esta declaración de conformidad y el marcado UKCA incorporado a la placa identificativa son válidos para la máquina dentro del alcance de suministro de Busch. El fabricante emite esta declaración de conformidad bajo su exclusiva responsabilidad.

Cuando esta máquina forme parte integrante de otra máquina, el fabricante de esta última (que también puede ser la empresa que utilice la máquina) debe seguir los procedimientos de evaluación de la conformidad de su máquina o planta, emitir una declaración de conformidad de la misma e incorporar el marcado UKCA.

El fabricante está indicado en el número de serie:

El número de serie comienza por **DEM1...**

Busch Produktions GmbH
Schauinslandstr. 1
79689 Maulburg
Alemania

El número de serie comienza por **USM1...**

Busch Manufacturing LLC
516 Viking Drive
Virginia Beach, VA 23452
EE.UU.

declara que máquina: MINK MM 1104 BV; MINK MM 1144 BV; MINK MM 1102 BV; MINK MM 1142 BV

cumple todas las disposiciones pertinentes de la legislación del Reino Unido:

- Reglamento del 2008 sobre el suministro de maquinaria (seguridad)
- Normativa del 2016 sobre compatibilidad electromagnética
- Normativas del 2021 sobre las restricciones a la utilización de determinadas sustancias peligrosas en aparatos eléctricos y electrónicos

y cumple(n) con las siguientes normas designadas que se han utilizado para cumplir dichas disposiciones:

Normas	Título de la norma
EN ISO 12100 : 2010	Seguridad de las máquinas. Conceptos básicos, principios generales para el diseño
EN ISO 13857 : 2019	Seguridad de las máquinas. Distancias de seguridad para impedir que se alcancen zonas peligrosas con los miembros superiores e inferiores
EN 1012-2 : 1996 + A1 : 2009	Bombas de vacío - Requisitos de seguridad - Parte 2
EN ISO 2151 : 2008	Acústica. Código de ensayo de ruido para compresores y bombas de vacío. Método de ingeniería (clase de precisión 2)
EN 60204-1 : 2018	Seguridad de las máquinas. Equipo eléctrico de las máquinas. Parte 1: Requisitos generales
EN IEC 61000-6-2 : 2019	Compatibilidad electromagnética (CEM). Normas genéricas. Inmunidad para entornos industriales
EN IEC 61000-6-4 : 2019	Compatibilidad electromagnética (CEM). Normas genéricas. Norma de emisiones para entornos industriales

Persona jurídica autorizada para elaborar el expediente técnico e importador en el Reino Unido (si el fabricante no está ubicado en el Reino Unido):

Busch (Reino Unido) Ltd
 30 Hortonwood
 Telford (Reino Unido)

Maulburg, 11/07/2022

Virginia Beach, 11/07/2022




Dr. Martin Gutmann
Director General
Busch Produktions GmbH

David Gulick
Director General
Busch Manufacturing LLC

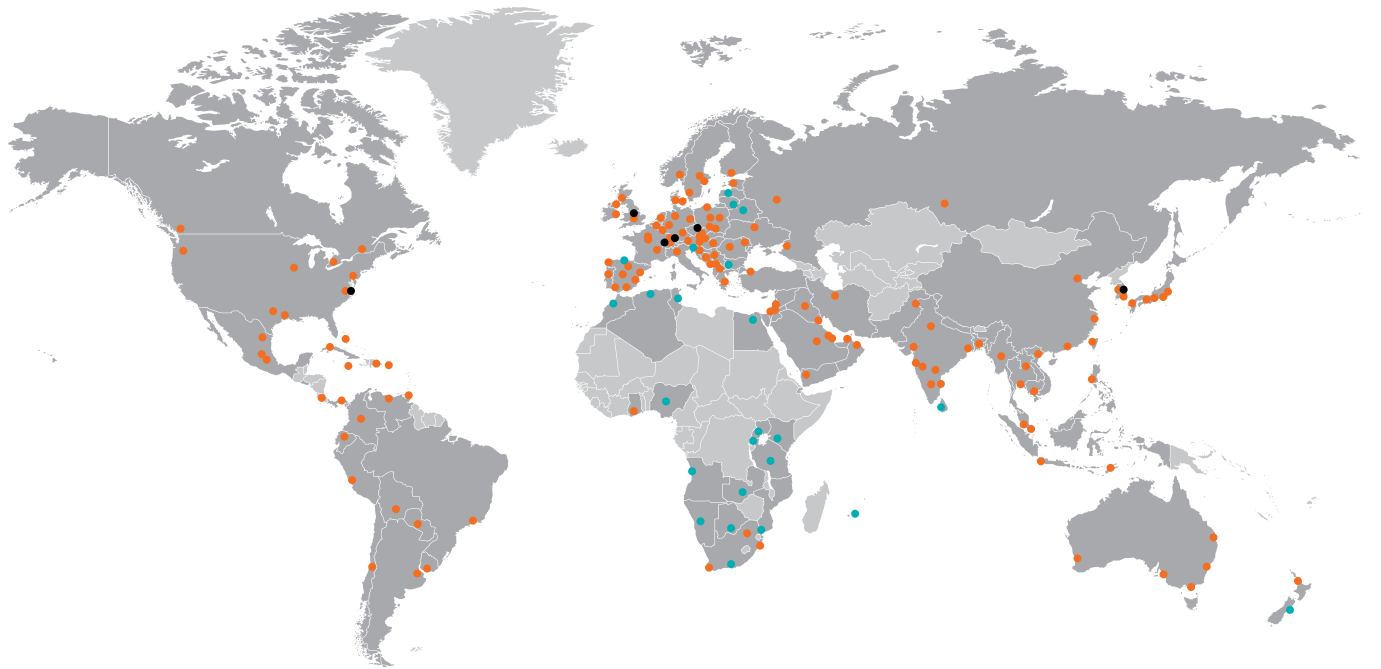
Notas

A large grid of small dots, arranged in approximately 30 columns and 40 rows, covering the majority of the page. This grid is intended for users to write their notes in.



Busch Vacuum Solutions

Con una red de más de 60 empresas en más de 40 países y agencias por todo el mundo, Busch cuenta con presencia global. En cada país, nuestro personal local altamente formado proporciona una asistencia a medida respaldada por una red global de experiencia. Dondequiera que esté. Sea cual sea su negocio. Estamos a su lado.



● Compañías y empleados Busch ● Representantes y distribuidores locales ● Planta de producción Busch

www.buschvacuum.com