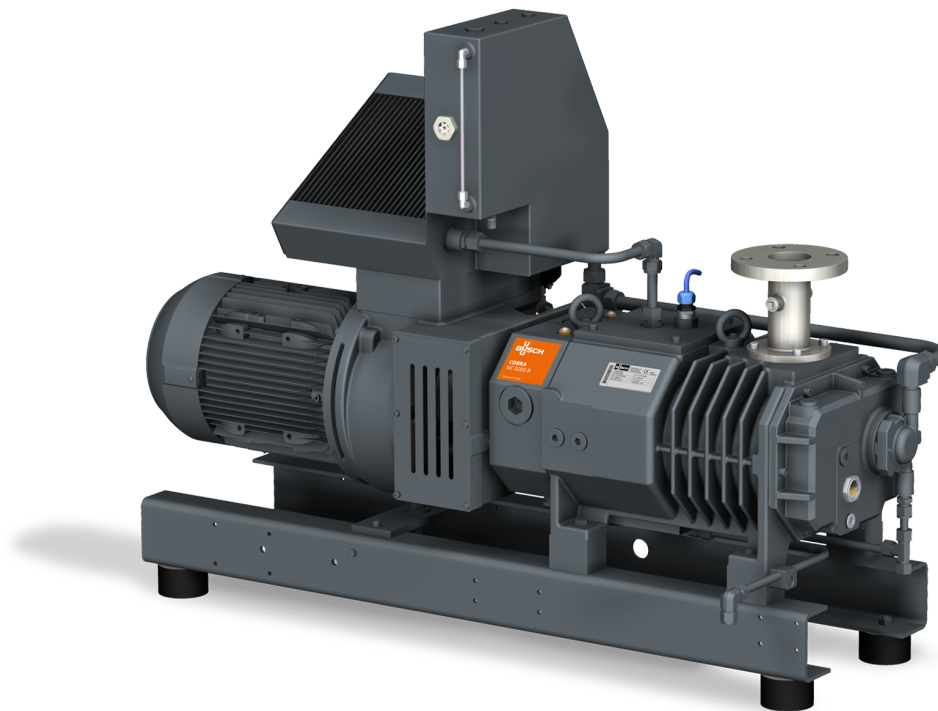


COBRA

Bombas de vacío secas de tornillo
NC 0100 B, NC 0200 B, NC 0300 B
Versión refrigerada por aire (ACV)

Manual de instrucciones



Índice de materias

1	Seguridad	4
2	Descripción del producto	5
2.1	Principio de funcionamiento.....	6
2.2	Uso apropiado	6
2.3	Controles de arranque.....	7
2.4	Características estándar	7
2.4.1	Refrigeración por aire	7
2.4.2	Interruptor de temperatura	7
2.4.3	Sistemas de sellado	7
2.5	Accesorios opcionales.....	7
2.5.1	Válvula gas-ballast	7
2.5.2	Silenciador	7
2.5.3	Sistema de barrera de gas.....	7
2.5.4	Sellos mecánicos	7
2.5.5	Panel de nitrógeno	8
2.5.6	Presostato (barrera de gas).....	8
3	Transporte	9
4	Almacenamiento	11
5	Instalación	12
5.1	Condiciones de instalación	12
5.2	Conductos de conexión	13
5.2.1	Conexión de aspiración.....	13
5.2.2	Conexión de evacuación	14
5.2.3	Conexión del sistema de gas de sellado (opcional).....	14
5.2.4	Conexión del sistema de dilución de gas (opcional).....	15
5.2.5	Conexión del sistema de inyección de gas (opcional).....	16
5.3	Llenado de aceite	17
5.4	Llenado del líquido de refrigeración.....	18
5.5	Instalación del dispositivo de inyección de líquido (opcional).....	19
5.6	Montaje del acoplamiento	20
6	Conexión eléctrica	22
6.1	Máquina entregada sin variador de frecuencia	22
6.2	Máquina entregada con variador de frecuencia (opcional).....	24
6.3	Esquema eléctrico de motor trifásico (accionamiento de la bomba).....	25
6.4	Esquema de conexiones de la electroválvula (opcional).....	26
6.5	Conexión eléctrica de los dispositivos de monitorización	26
6.5.1	Esquema de conexiones del termostato.....	27
6.5.2	Esquema de conexiones del interruptor de caudal (opcional).....	27
6.5.3	Esquema eléctrico del presostato (opcional).....	27
6.5.4	Esquema de conexiones del sensor del nivel (opcional).....	27
7	Puesta en marcha inicial	28
7.1	Transporte de vapores condensables	29
7.2	Procedimiento de líquido de aclarado.....	29
7.3	Procedimiento de gas de purga	29
8	Mantenimiento	31
8.1	Plan de mantenimiento	32
8.2	Inspección del nivel de aceite	33
8.3	Inspección del nivel del líquido de refrigeración	33

8.4	Cambio de aceite.....	34
8.5	Sustitución del líquido de refrigeración	37
9	Revisión general.....	38
10	Puesta fuera de servicio	39
10.1	Desmontaje y eliminación de residuos	39
11	Piezas de repuesto	40
12	Solución de problemas	41
13	Datos técnicos	43
14	Líquido de refrigeración.....	44
15	Aceite.....	45
16	Declaración de conformidad UE.....	46
17	Declaración de conformidad del Reino Unido	47

1 Seguridad

Antes de manipular la máquina, debe haber leído y comprendido este manual de instrucciones. Si necesita cualquier aclaración, póngase en contacto con su representante de Busch.

Lea atentamente este manual antes de usar la máquina y guárdelo para poder consultarlo más adelante.

Este manual de instrucciones seguirá siendo válido mientras el cliente no lleve a cabo ninguna alteración en el producto.

La máquina se ha diseñado para el uso industrial. Únicamente debe manejarla personal con la formación técnica adecuada.

Debe llevar siempre el equipo de protección individual adecuado según la normativa local.

La máquina se ha diseñado y fabricado con métodos de última generación. No obstante, pueden quedar riesgos residuales, como se describe en los siguientes capítulos y según el capítulo *Uso apropiado* [→ 6]. Este manual de instrucciones indica, cuando procede, cuáles son los riesgos potenciales. Las notas de seguridad y los mensajes de advertencia se indican con alguna de las palabras clave "PELIGRO", "ADVERTENCIA", "PRECAUCIÓN", "AVISO" y "NOTA", tal como se señala a continuación:



PELIGRO

Indica una situación de riesgo inminente que provocará la muerte o lesiones graves si no se evita.



ADVERTENCIA

Indica una situación potencialmente peligrosa que puede provocar la muerte o lesiones graves.



PRECAUCIÓN

Indica una situación potencialmente peligrosa que puede provocar lesiones leves.



AVISO

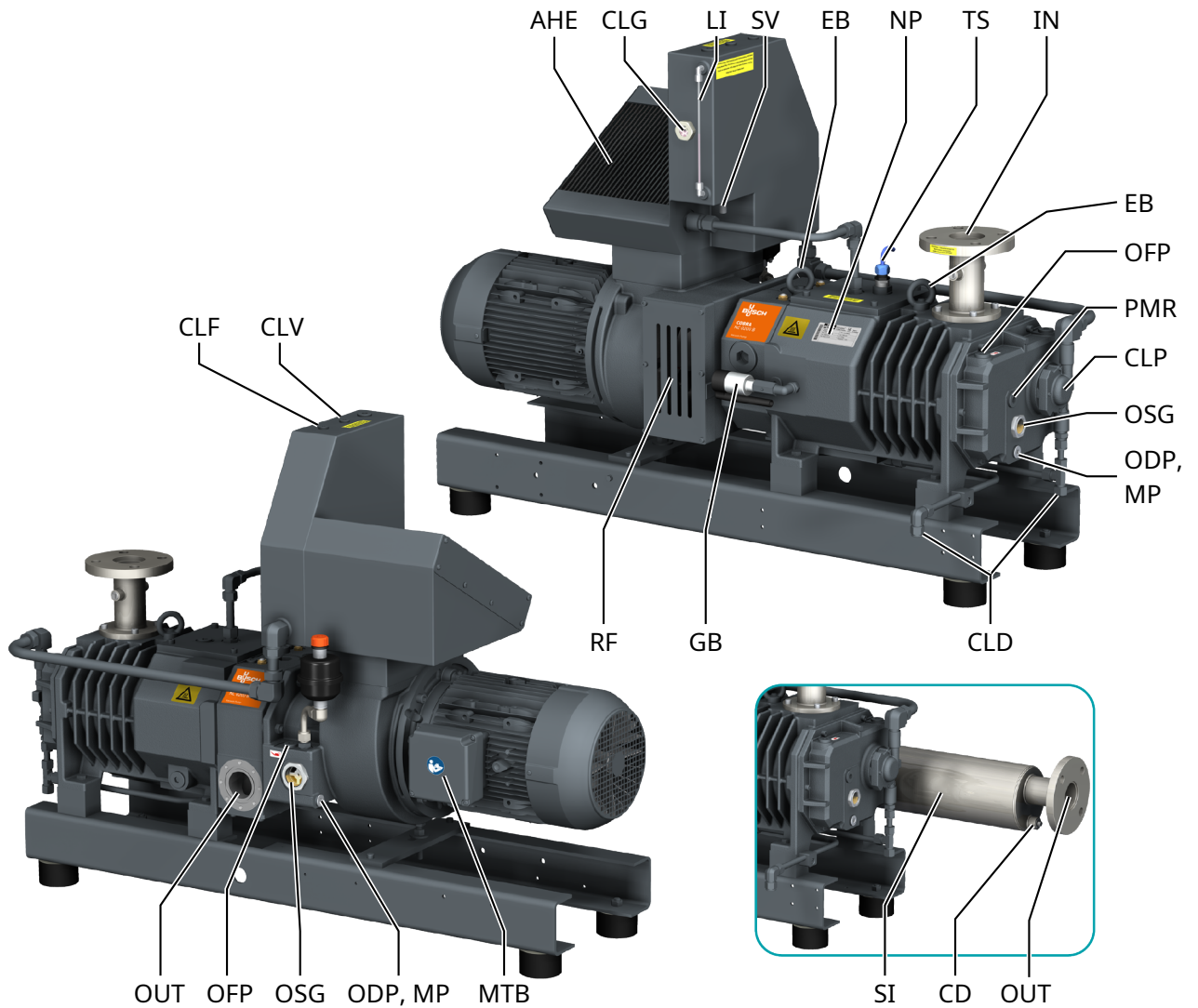
Indica una situación potencialmente peligrosa que puede provocar daños materiales.



NOTA

Indica consejos y recomendaciones útiles, así como información necesaria para poder usar el aparato de forma eficiente y sin complicaciones.

2 Descripción del producto



Descripción			
IN	Conexión de aspiración (entrada)	OUT	Conexión de aire escape (retorno)
AHE	Intercambiador de calor aire-agua	CD	Drenaje de condensado
CLD	Tapón de drenaje de líquido refrigerante	CLF	Tapón de llenado de líquido refrigerante
CLG	Mirilla del líquido refrigerante	CLP	Bomba de líquido refrigerante
CLV	Tapón de purga de aire de líquido refrigerante	EB	Cáncamo
GB	Válvula gas-ballast	LI	Indicador de nivel
MP	Tapón magnético	MTB	Caja de bornes del motor
NP	Placa de características	ODP	Tapón de drenaje de aceite
OFF	Tapón de llenado de aceite	OSG	Mirilla de aceite
PMR	Conector para la rotación manual de los rotores	RF	Ventilador radial
SI	Silenciador	SV	Válvula de seguridad
TS	sensor de temperatura		

NOTA

Término técnico.

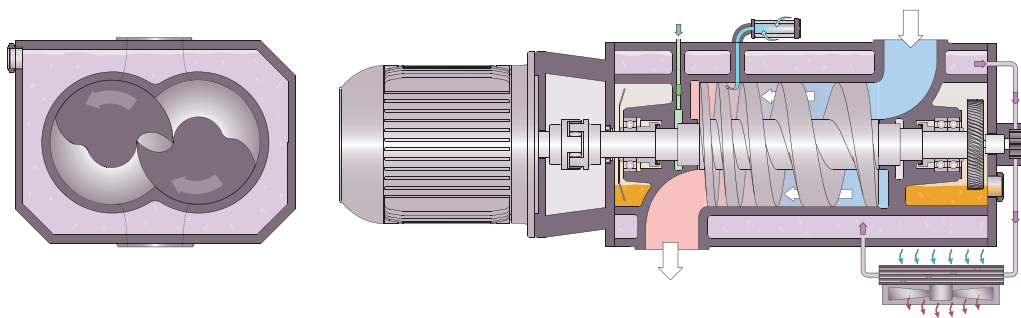
En este manual de instrucciones, se entiende que el término “máquina” hace referencia a “bomba de vacío”.

NOTA

Ilustraciones

Las ilustraciones incluidas en este manual de instrucciones pueden diferir del aspecto de la máquina.

2.1 Principio de funcionamiento



La máquina funciona de acuerdo con la tecnología de bomba de una sola etapa de tornillo doble.

El cilindro contiene dos rotores de tornillo. El medio bombeado se queda atrapado entre el cilindro y las cámaras de tornillo, se comprime y se transporta a la salida de gases. Durante el proceso de compresión, los dos rotores de tornillo no entran en contacto entre sí o con el cilindro. No se requiere ninguna lubricación o fluido de trabajo en la cámara de compresión.

2.2 Uso apropiado



ADVERTENCIA

En caso de uso indebido previsible fuera del uso previsto de la máquina.

Existe riesgo de lesiones.

Riesgo de daños en la máquina.

Riesgo de daños medioambientales.

- Asegúrese de seguir todas las instrucciones descritas en este manual.

La máquina se ha diseñado para la aspiración de aire y otros gases secos no agresivos, no tóxicos ni explosivos.

El desplazamiento de otros medios genera un aumento de las cargas térmicas o mecánicas de la máquina y solo se permite previa consulta a Busch.

La máquina se ha diseñado para colocarse en entornos que no sean potencialmente explosivos.

La máquina es capaz de mantener el vacío límite, véase Datos técnicos.

La máquina puede funcionar sin interrupciones.

Para ver las condiciones ambientales permitidas, consulte Datos técnicos.

2.3 Controles de arranque

La máquina no dispone de controles de arranque. El control de la máquina debe suministrarse durante la instalación.

La máquina puede equiparse con un variador de frecuencia (opcional).

2.4 Características estándar

2.4.1 Refrigeración por aire

La máquina se enfría mediante un circuito de líquido refrigerante en el cilindro y en la tapa del cilindro.

La bomba de líquido de refrigeración (CWP) permite un caudal de circulación continua en la cámara del líquido.

El líquido refrigerante se enfría a través de un intercambiador de calor aire/agua (AHE).

El montaje del ventilador en el cierre del motor permite extraer el aire de refrigeración para luego impulsarlo a través del intercambiador de calor.

2.4.2 Interruptor de temperatura

El termostato controla la temperatura del líquido refrigerante de la máquina.

El equipo debe detenerse cuando se active el interruptor de temperatura (85 °C para NC 0100 B, 106 °C para NC 0200 B, 125 °C para NC 0300 B).

2.4.3 Sistemas de sellado

La máquina está equipada con sellos laberínticos en el lado de aspiración y sellos de eje de PTFE en el lado del motor.

Hay otros sistemas de sellado disponibles, consulte *Cierres mecánicos* [→ 7].

Los sistemas de sellado evitan que el gas de proceso entre en las cámaras de los rodamientos.

En función de la aplicación, la eficiencia de los sistemas de sellado se puede mejorar con una instalación de gas de sellado, consulte *Sistema de barrera de gas* [→ 7].

2.5 Accesorios opcionales

2.5.1 Válvula gas-ballast

La válvula gas-ballast mezcla el gas de proceso con una pequeña cantidad de aire ambiente para contrarrestar la condensación de vapor dentro de la máquina.

La válvula de lastre de gas influye en el vacío límite de la máquina, véase Datos técnicos.

2.5.2 Silenciador

Se puede incorporar un silenciador en la conexión de salida (OUT) para reducir el ruido de los gases de escape.

Puede añadirse una válvula de retención en el silenciador de manera opcional.

2.5.3 Sistema de barrera de gas

El sistema de gas de sellado permite el suministro de aire comprimido o nitrógeno en las sellos de eje del lado del motor para mejorar la eficiencia del sellado.

2.5.4 Sellos mecánicos

Los sistemas de sellado pueden estar equipados con sellos mecánicos. Son posibles las siguientes variantes:

- Cierres mecánicos simples lubricados con aceite en el lado del motor y sellos laberínticos en el lado de aspiración.
- Cierres mecánicos simples lubricados con aceite en el lado del motor y el lado de succión.
- Cierres mecánicos dobles lubricados con gas en el lado del motor y cierres mecánicos individuales lubricados con aceite en el lado de aspiración.

2.5.5 Panel de nitrógeno

El panel de nitrógeno va incorporado a un bastidor de base que permite el suministro de nitrógeno a un número de puntos diferentes de la máquina.

Cada dispositivo cuenta con un regulador de presión y un medidor de caudal para ajustar la presión y el volumen por separado.

Se dispone de los siguientes dispositivos:

- El sistema de gas de sellado para sistemas de sellado en el lado del motor. Este dispositivo está equipado con un interruptor de caudal integrado en el caudalímetro para apagar la máquina si el caudal volumétrico de nitrógeno cae por debajo del valor de caudal mínimo establecido.
- La unidad gas-ballast de gas de dilución evita la formación de condensados o los diluye, dependiendo de la aplicación. El nitrógeno se introduce en el cilindro.
- El sistema de inyección de gas instalado en la brida de entrada permite lavar la máquina después de su uso o durante el funcionamiento. El nitrógeno se introduce en la brida de entrada.

2.5.6 Presostato (barrera de gas)

El presostato controla la presión de la barrera de gas. Solo está disponible si la máquina ha sido equipada con sellos mecánicos dobles lubricados con gas.

La máquina debe detenerse si la presión del gas de sellado es inferior a 2,5 bar; consulte *Esquema eléctrico del presostato (opcional)* [→ 27].

3 Transporte



ADVERTENCIA

Carga suspendida.

Existe riesgo de lesiones graves.

- No camine, se detenga ni trabaje bajo cargas suspendidas.



ADVERTENCIA

Levantamiento de la máquina utilizando la armella del motor.

Existe riesgo de lesiones graves.

- No levantar la máquina utilizando la armella colocada en el motor. Levantar la máquina únicamente de la manera mostrada.

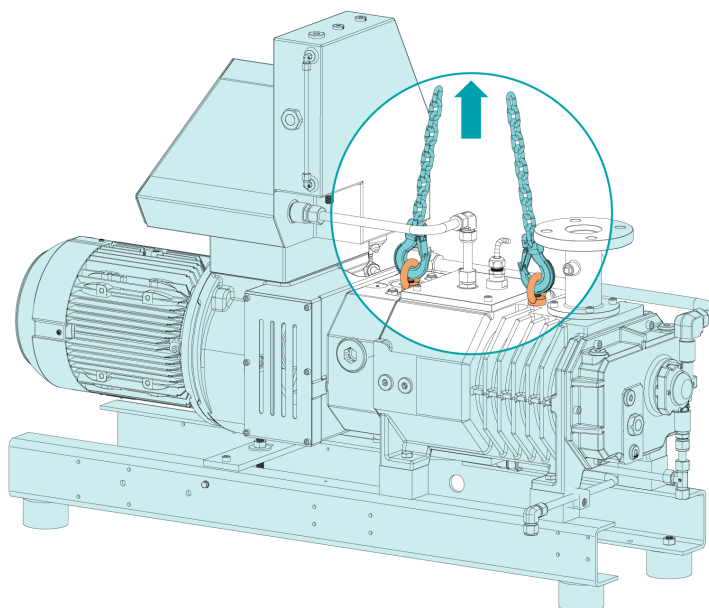


AVISO

En caso de que la máquina ya esté llena de aceite.

Si inclina una máquina ya rellena de aceite, grandes cantidades de este pueden penetrar en el cilindro.

- Drene siempre el aceite antes de transportar la máquina o transpórtela siempre en posición horizontal.
- Para conocer el peso de la máquina, consulte el capítulo Datos técnicos o la placa de características (NP).
- Asegúrese de que los cáncamos (EB) no sean defectuosos, estén totalmente enroscados y apretados a mano.



- Compruebe que la máquina no haya sufrido daños durante el transporte.

Si la máquina está fijada a una placa de base:

- Retire la máquina de la placa de base.

4 Almacenamiento

- Cierre todas las aberturas con cinta adhesiva o reutilice los tapones suministrados.

Si se va a almacenar la máquina durante más de 3 meses:

- Envuelva la máquina con una película anticorrosiva.
- Guarde la máquina en un lugar cerrado, seco y sin polvo a una temperatura de entre 5 ... 55 °C, a ser posible en su embalaje original.



AVISO

Almacenamiento prolongado.

Riesgo de daños en la máquina.

- Si la máquina está equipada con sellos mecánicos lubricados con aceite, recomendamos llenar completamente la cámara de aceite antes de un almacenamiento prolongado, consulte "Llenado de aceite" en el apartado *Cambio de aceite* [→ 34]. Esto protege los sellos mecánicos durante el almacenamiento. Utilice aceite standard de la bomba, consulte el apartado *Aceite* [→ 45].
- Antes de volver a arrancar la bomba, drene el aceite hasta el nivel normal, consulte "drenado de aceite" en el apartado *Cambio de aceite* [→ 34].

5 Instalación

5.1 Condiciones de instalación



ADVERTENCIA

Si la máquina se instala en un entorno potencialmente explosivo o si se utiliza para extraer gases tóxicos, inflamables o no inertes:

Existe riesgo de lesiones.

¡Peligro de muerte!

- Asegúrese de que la máquina cumpla con todas las normas y reglamentos de seguridad locales y nacionales.



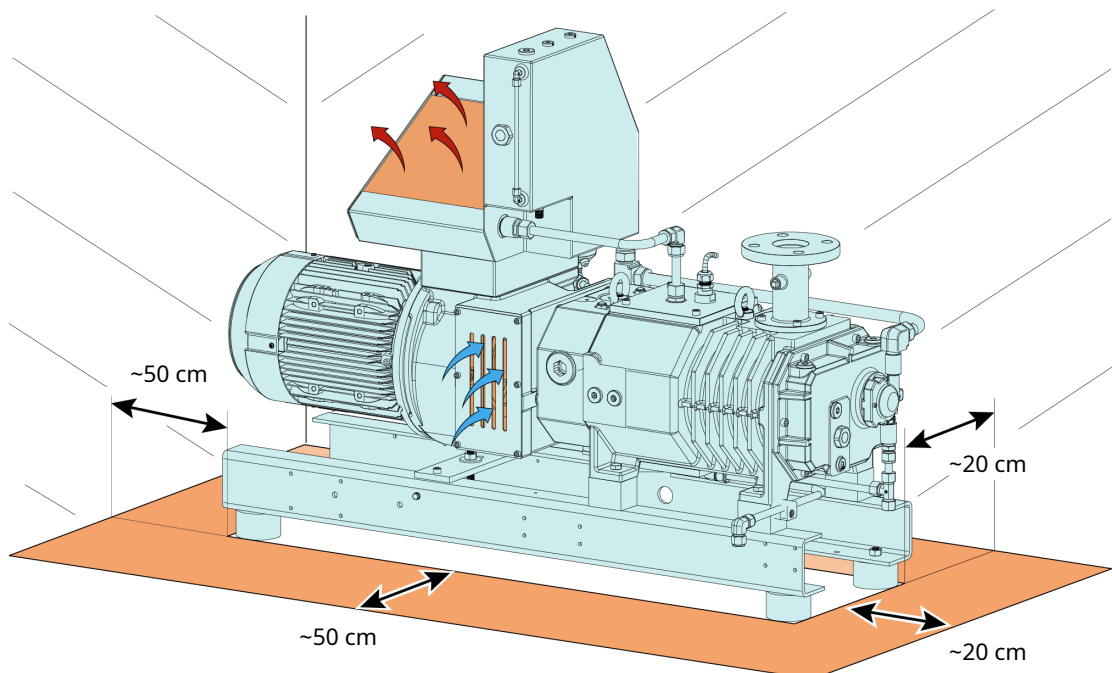
AVISO

Uso de la máquina fuera de las condiciones de instalación permitidas.

Existe el riesgo de fallos prematuros.

Pérdida de eficiencia.

- Asegúrese de que se cumplan por completo las condiciones de instalación.



- Asegúrese de que el entorno en el que instale la máquina no sea potencialmente explosivo.
- Asegúrese de que las condiciones ambientales se correspondan con los Datos técnicos.
- Asegúrese de que las condiciones ambientales se correspondan con el grado de protección del motor y de los instrumentos eléctricos.
- Asegúrese de que el lugar de instalación esté lo suficientemente ventilado como para permitir una refrigeración adecuada de la máquina.

- Asegúrese de que las entradas y salidas del aire de refrigeración no estén cubiertas ni obstruidas y de que el flujo de aire de refrigeración no se vea obstaculizado de ninguna otra manera.
- Asegúrese de que la mirilla del nivel de aceite (OSG) pueda verse con facilidad.
- Asegúrese de dejar espacio suficiente para las tareas de mantenimiento.
- Asegúrese de que la máquina se coloque o se monte en posición horizontal; es aceptable una desviación máxima de 1° en cualquier dirección.
- Compruebe el nivel del aceite, véase *Inspección del nivel de aceite* [→ 33].
- Compruebe el nivel de líquido refrigerante, consulte *Inspección del nivel del líquido de refrigeración* [→ 33].

Si se instala la máquina a una altitud superior a 1000 metros sobre el nivel del mar:

- Póngase en contacto con su representante de Busch, ya que será necesario reducir la potencia máxima del motor o limitar la temperatura ambiente.

5.2 Conductos de conexión

- Retire todas las tapas protectoras antes de la instalación.
- Asegúrese de que los conductos de conexión no provoquen tensiones en la conexión de la máquina. Si es necesario, utilice juntas flexibles.
- Asegúrese de que el ancho de los conductos de conexión sea, al menos, igual que el de las conexiones de la máquina a lo largo de todo el conducto.

En caso de que los conductos de conexión presenten una gran longitud, se recomienda utilizar unas anchuras mayores para evitar la pérdida de eficiencia. Solicite asesoramiento del representante de Busch.

5.2.1 Conexión de aspiración



ADVERTENCIA

Conexión de aspiración no protegida.

Existe riesgo de lesiones graves.

- No coloque las manos ni los dedos en la conexión de aspiración.



AVISO

Penetración de cuerpos extraños o líquidos.

Riesgo de daños en la máquina.

En caso de que el gas de entrada contenga polvo u otras partículas sólidas extrañas:

- Instale un filtro adecuado (de 5 micras o menos) aguas arriba de la máquina.

Tamaño de conexión:

- DN40 PN16, EN 1092-1 para NC 0100 B
- DN50 PN16, EN 1092-1 para NC 0200 B y NC 0300 B

Si la máquina se utiliza como parte de un sistema de vacío:

- Busch recomienda la instalación de una válvula de corte para evitar que la máquina se gire hacia atrás.

5.2.2 Conexión de evacuación

AVISO

Flujo de gas de descarga obstruido.

Riesgo de daños en la máquina.

- Asegúrese de que el gas expulsado fluya sin obstrucciones. No cierre ni reduzca el flujo del conducto de evacuación ni lo utilice como fuente de aire a presión.

Tamaño de conexión:

En la conexión de salida de la máquina:

- Ø85 / 8 x M8

En la conexión de salida de la brida extra (opcional):

- DN40 PN16, EN 1092-1 para NC 0100 B
- DN50 PN16, EN 1092-1 para NC 0200 B y NC 0300 B

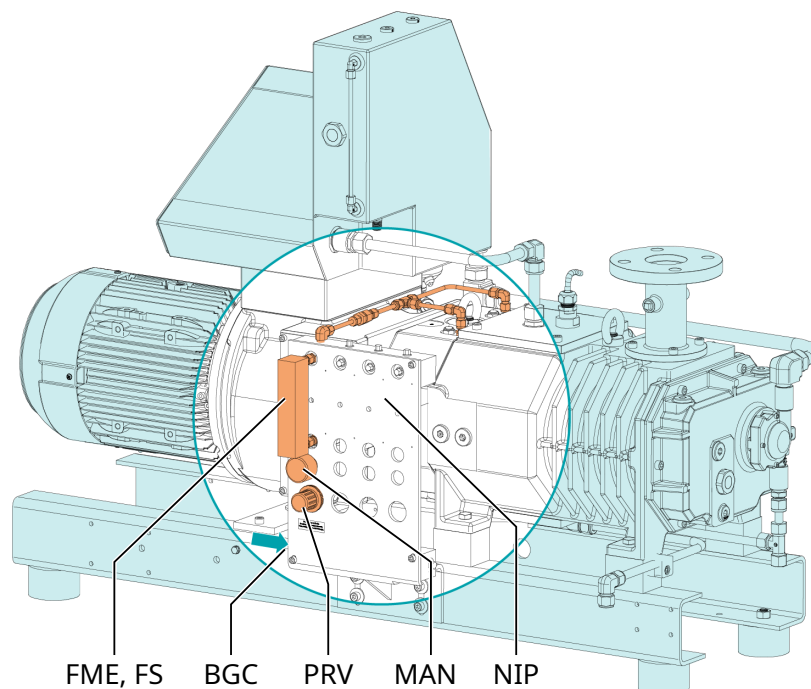
En la conexión de salida del silenciador (opcional):

- DN40 PN16, EN 1092-1 para NC 0100 B
- DN50 PN16, EN 1092-1 para NC 0200 B y NC 0300 B

- Asegúrese de que la contrapresión en la conexión de aire de escape (OUT) no supere la presión de descarga máxima permitida, consulte los datos técnicos.

5.2.3 Conexión del sistema de gas de sellado (opcional)

Con panel de nitrógeno



Descripción			
BGC	Conexión de gas barrier	FME	Caudalímetro
FS	Switch de caudal	MAN	Manómetro
NIP	Panel de nitrógeno	PRV	Válvula reguladora de presión

- Conecte la conexión gas barrier (BGC) al suministro de gas.

Tamaño de conexión:

- G1/4, ISO 228-1

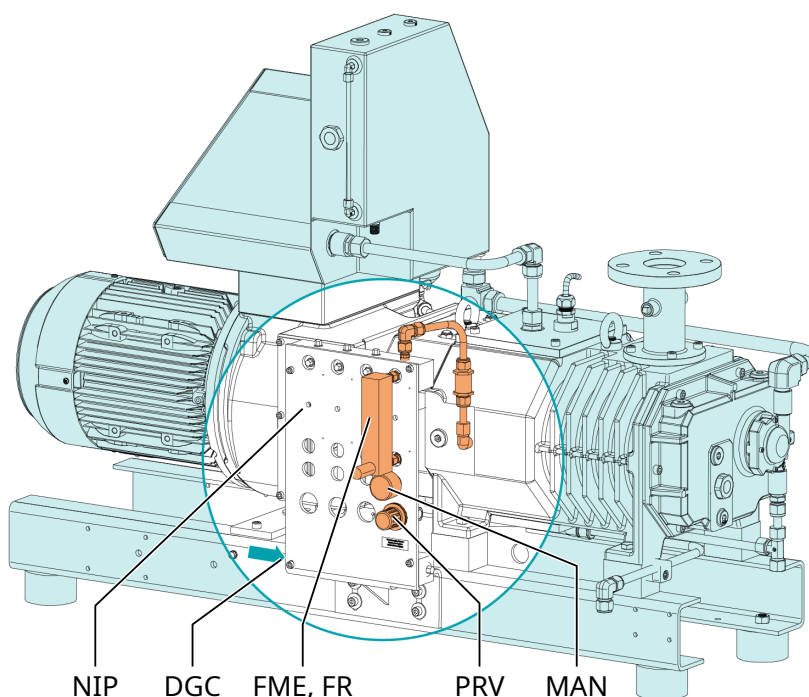
- Conecte eléctricamente el interruptor de flujo (FS) del medidor de flujo, consulte *Diagrama de cableado del interruptor de flujo* [→ 27].

Si hay un interruptor de presión instalado:

- Realice la conexión eléctrica del interruptor de presión, consulte *Esquema eléctrico del presostato (opcional)* [→ 27].
- Asegúrese de que el gas cumpla los siguientes requisitos:

Tipo de gas	Nitrógeno seco o aire	
Temperatura del gas	°C	0 ... 60
Presión mínima del gas	bar	13
Ajuste de presión recomendado en la válvula de regulación de presión (PRV)	bar(a)	3
Filtrado	µm	5
Caudal recomendado para juntas laberínticas, sellos mecánicos individuales lubricados con aceite y retenes de PTFE	SLM (litros estándar por minuto)	2,5 ... 3
Caudal recomendado para cierres mecánicos dobles lubricados con gas	SLM (litros estándar por minuto)	≤1
Calidad del aire (solo para aire)	De acuerdo con ISO 8573-1	Clase 5.4.4.

5.2.4 Conexión del sistema de dilución de gas (opcional)



Descripción

DGC	Conexión de dilución de gas	FME	Caudalímetro
-----	-----------------------------	-----	--------------

Descripción			
FR	Regulador de caudal	MAN	Manómetro
NIP	Panel de nitrógeno	PRV	Válvula reguladora de presión

- Conecte la conexión de dilución de gas (DGC) al suministro de gas.

Tamaño de conexión:

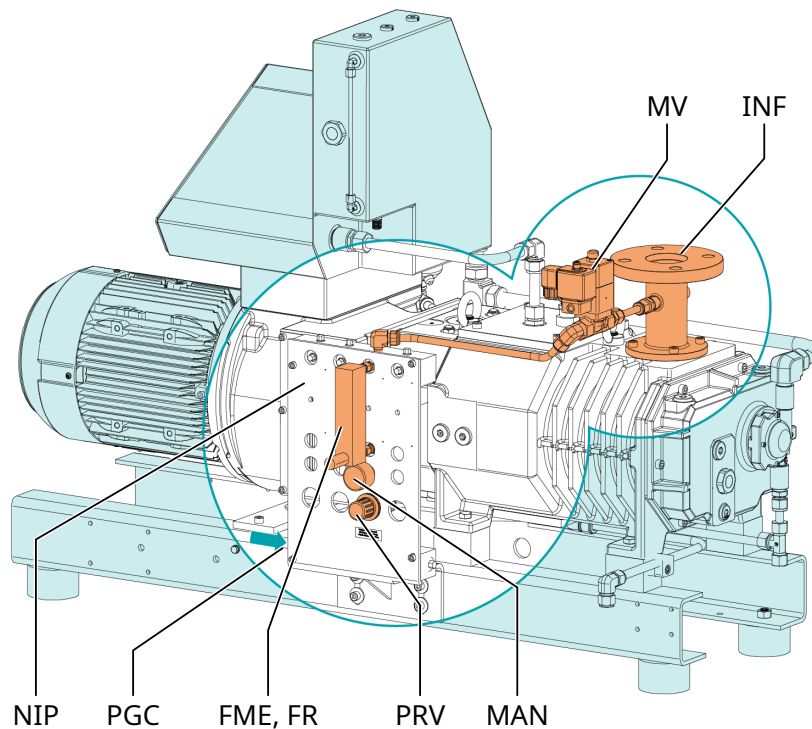
- G1/4, ISO 228-1

- Realice la conexión eléctrica de la electroválvula (MV), consulte el *Diagrama de cableado de la electroválvula* [→ 26].

- Asegúrese de que el gas cumpla los siguientes requisitos:

Tipo de gas	Nitrógeno seco	
Temperatura del gas	°C	0 ... 60
Presión mínima del gas	bar	13
Ajuste de presión recomendado en la válvula de regulación de presión (PRV)	bar	0,5
Filtrado	µm	5
Caudal recomendado	SLM (litros estándar por minuto)	20

5.2.5 Conexión del sistema de inyección de gas (opcional)



Descripción			
PGC	Conexión del sistema de inyección de gas	FME	Caudalímetro
FR	Regulador de caudal	INF	Brida de entrada
MAN	Manómetro	MV	Electroválvula
NIP	Panel de nitrógeno	PRV	Válvula reguladora de presión

- Conecte la conexión de inyección de gas al suministro de gas.

Tamaño de conexión:

- G1/4, ISO 228-1

- Realice la conexión eléctrica de la electroválvula (MV), consulte el *Diagrama de cableado de la electroválvula* [→ 26].
- Asegúrese de que el gas cumpla los siguientes requisitos:

Tipo de gas	Nitrógeno seco	
Temperatura del gas	°C	0 ... 60
Presión mínima del gas	bar	13
Ajuste de presión recomendado en la válvula de regulación de presión (PRV)	bar	0,5
Filtrado	µm	5
Caudal recomendado	SLM (litros estándar por minuto)	≥ 40 para NC 0100-0200 B ≥ 50 para NC 0300 B

5.3 Llenado de aceite



AVISO

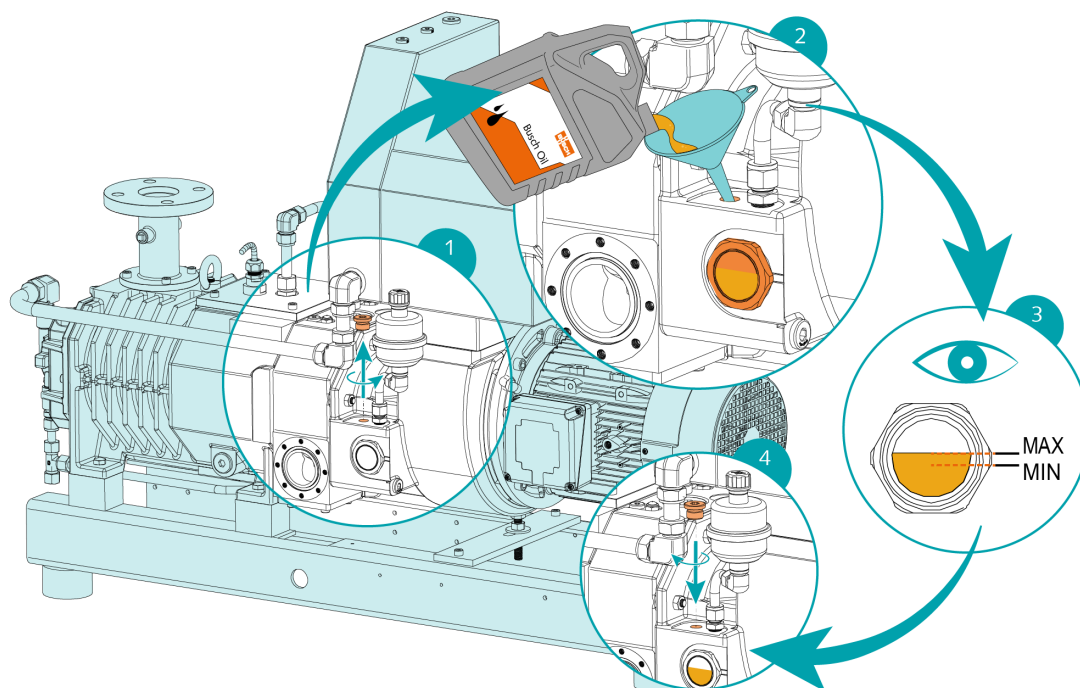
Utilización de un aceite inadecuado.

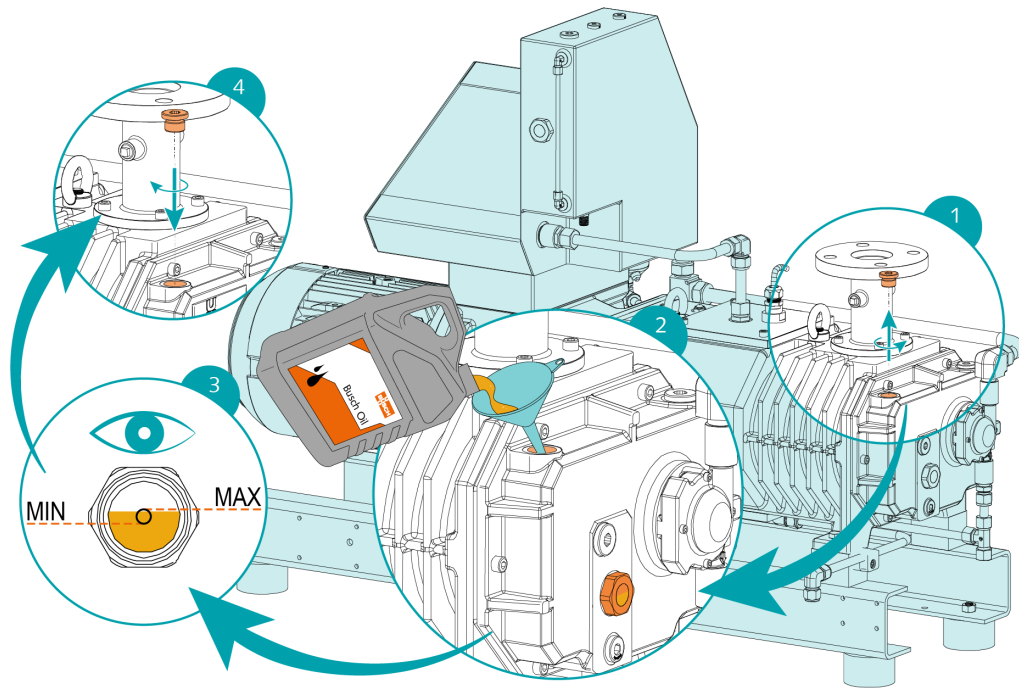
Existe el riesgo de fallos prematuros.

Pérdida de eficiencia.

- Utilice exclusivamente un aceite previamente aprobado y recomendado por Busch.

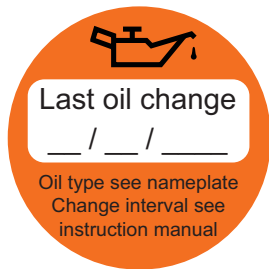
Consulte el tipo y la capacidad de aceite en Datos técnicos y en *Aceite* [→ 45].





Una vez realizado el llenado de aceite:

- Escriba la fecha del cambio del aceite en la pegatina.

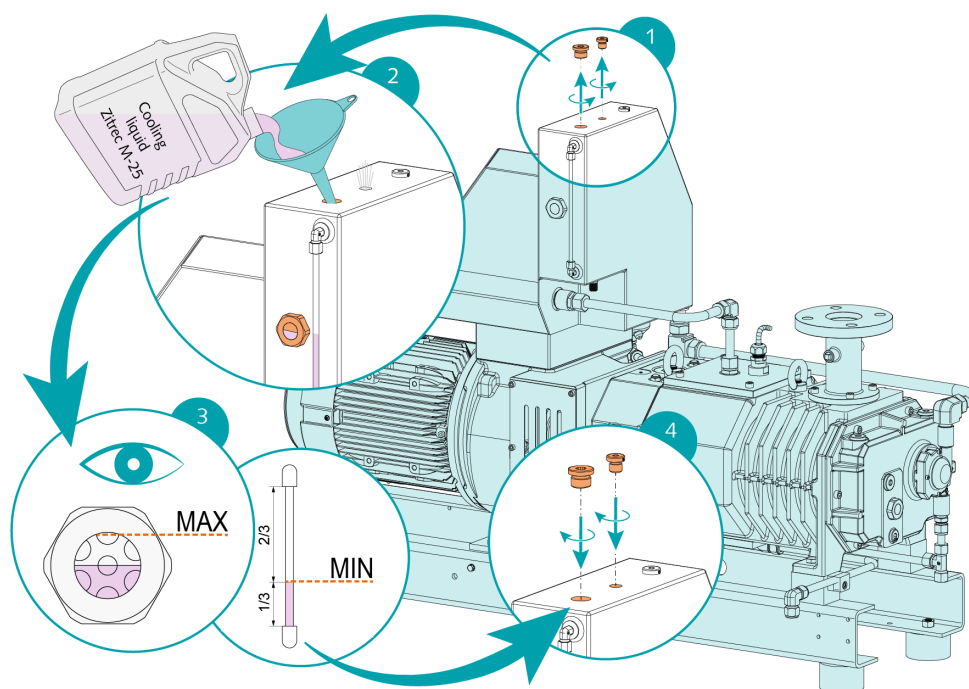


Si no hay ninguna pegatina (referencia 0565 568 959) en la máquina:

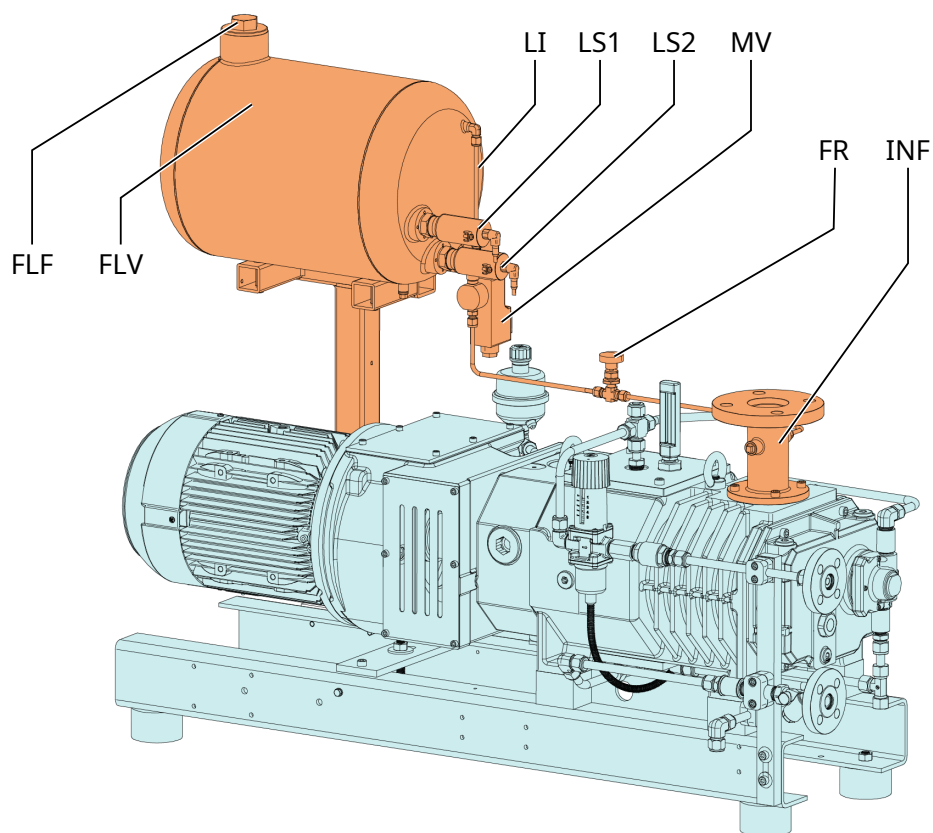
- Solicítela al representante de Busch.

5.4 Llenado del líquido de refrigeración

Para conocer el tipo y la capacidad del líquido refrigerante, consulte Datos técnicos y *Líquido refrigerante* [→ 44].



5.5 Instalación del dispositivo de inyección de líquido (opcional)



Descripción			
FLF	Recipiente del líquido de aclarado		
FR	Regulador de caudal	INF	Brida de aspiración

Descripción			
LI	Indicador del nivel	LS	Sonda de nivel:
MV	Válvula solenoide		

- Realice la conexión eléctrica de la electroválvula (MV), consulte el *Diagrama de cableado de la electroválvula* [→ 26].
- Para ver cómo conectar los dos sondas de nivel (LS), consulte *Esquema eléctrico de la sonda de nivel* [→ 27].
- Llene el recipiente del líquido de aclarado (FLV) con un líquido que sea compatible.

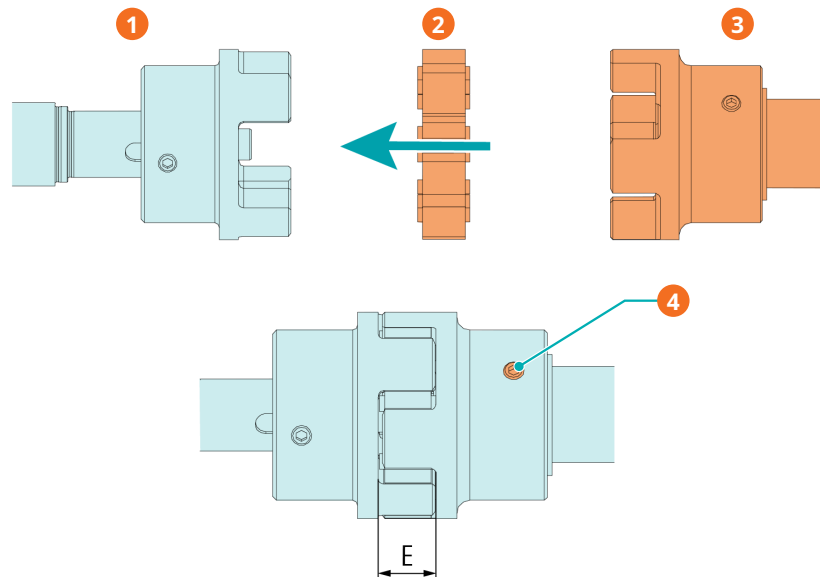
5.6 Montaje del acoplamiento



NOTA

Tornillo radial.

Para un funcionamiento sin problemas, utilice sellador adhesivo para roscas para fijar el tornillo radial.



Descripción			
1	Piñón de acoplamiento (lado bomba)	2	Manguito de acoplamiento
3	Piñón de acoplamiento (lado motor)	4	Tornillo radial / Par de apriete máximo: 10 Nm

Tipo de máquina	Tamaño del acoplamiento	Valor «E» (mm)
NC 0100 B	ROTEX® 38	24
NC 0200 B		
NC 0300 B		
NC 0300 B	ROTEX® 42	26

En caso de entrega de máquina sin motor:

- Coloque el segundo piñón del acoplamiento en el cierre del motor (entregado por separado).
- Realice un ajuste axial del piñón hasta alcanzar el valor "E".

- Cuando haya terminado el ajuste, bloquee el núcleo del acoplamiento apretando el tornillo radial.
- Monte el motor en la máquina, incluido el acople de estrella.

Para obtener más información sobre el acoplamiento, vaya a www.ktr.com y descargue el manual de instrucciones de los acoplamientos ROTEX®.

Inglés	Alemán	Francés
		
<i>Manual de instrucciones en español</i>	<i>Manual de instrucciones en alemán</i>	<i>Manual de instrucciones en francés</i>

6 Conexión eléctrica



PELIGRO

Cables con electricidad.

Riesgo de descarga eléctrica.

- Los trabajos de instalación eléctrica deben ser realizados únicamente por personal cualificado.

PROTECCIÓN DE CORRIENTE DE LA INSTALACIÓN DEL CLIENTE:



PELIGRO

No existe protección de corriente.

Riesgo de descarga eléctrica.

- De acuerdo con la norma EN 60204-1, el cliente debe garantizar una protección de corriente en su instalación.
- La instalación eléctrica debe cumplir las normas nacionales e internacionales aplicables.



AVISO

Compatibilidad electromagnética.

- Asegúrese de que el motor de la máquina no se vea afectado por perturbaciones eléctricas ni electromagnéticas de la red eléctrica. Si es necesario, solicite el asesoramiento de Busch.
- Asegúrese de que la clase CEM de la máquina cumple los requisitos de su sistema de red de suministro. Si fuera necesario, añada una mayor supresión de interferencias (para conocer la clase CEM de la máquina, consulte *Declaración de conformidad UE* [→ 46] o *Declaración de conformidad del Reino Unido* [→ 47]).

6.1 Máquina entregada sin variador de frecuencia



PELIGRO

Cables con electricidad.

Riesgo de descarga eléctrica.

- Los trabajos de instalación eléctrica deben ser realizados únicamente por personal cualificado.



NOTA

El funcionamiento con velocidad variable, es decir, con variador de frecuencia, está permitido siempre que el motor sea compatible y se respete intervalo de velocidades del motor (consulte Datos técnicos).

Solicite asesoramiento del representante de Busch.

- Asegúrese de que el suministro eléctrico del motor cumpla los requisitos indicados en la placa identificativa del motor.
- Si la máquina está equipada con un conector de alimentación eléctrica, instale un dispositivo de protección de corriente residual para proteger a las personas en caso de pérdida de aislamiento.
 - Busch recomienda instalar un dispositivo de protección residual de tipo B y adecuado para la instalación eléctrica.
- Instale un interruptor de desconexión con llave o un interruptor de parada de emergencia en la línea de alimentación eléctrica para que la máquina esté completamente asegurada en caso de producirse una situación de emergencia.
- Instale un interruptor de desconexión con llave en la línea de alimentación eléctrica para que la máquina esté completamente asegurada durante las tareas de mantenimiento.
- Instale una protección frente a las sobrecargas en el motor siguiendo la norma EN 60204-1.
- Conecte el conductor de puesta a tierra.
- Realice la conexión eléctrica del motor.



AVISO

La velocidad nominal del motor admitida supera la recomendación.

Riesgo de daños en la máquina.

- Consulte la velocidad nominal del motor ($n_{m\acute{a}x}$) permitida en la placa de características (NP) de la máquina.
- Asegúrese de que se respete.
- Consulte Datos técnicos para obtener más información.



AVISO

Conexión incorrecta.

Existe riesgo de daños en el motor.

- El esquema eléctrico que se incluye a continuación es el esquema habitual. Dentro de la caja de bornes podrá consultar instrucciones y esquemas para la conexión del motor.

6.2 Máquina entregada con variador de frecuencia (opcional)



PELIGRO

Cables con electricidad. Realización de cualquier trabajo en el variador de frecuencia y en el motor.

Riesgo de descarga eléctrica.

- Los trabajos de instalación eléctrica deben ser realizados únicamente por personal cualificado.



PELIGRO

Trabajo de mantenimiento sin desconectar el variador de frecuencia.

Riesgo de descarga eléctrica.

- Desconecte y aisle el variador de frecuencia antes de intentar cualquier trabajo en él. Los terminales y el variador de frecuencia seguirán teniendo tensiones altas durante un periodo de hasta 10 minutos después de desconectar el suministro eléctrico.
- Utilizando un multímetro adecuado, asegúrese siempre de que no haya tensión en ningún terminal de alimentación del variador antes de iniciar cualquier trabajo.
- Asegúrese de que la fuente de alimentación del variador cumpla con los requisitos indicados en su placa identificativa.
- Si la máquina está equipada con un conector de alimentación eléctrica, instale un dispositivo de protección de corriente residual para proteger a las personas en caso de pérdida de aislamiento.
 - Busch recomienda instalar un dispositivo de protección residual de tipo B y adecuado para la instalación eléctrica.
- Si el variador de frecuencia no está equipado con un interruptor de desconexión con llave, añádale a la línea de alimentación eléctrica para que la máquina esté completamente asegurada durante las tareas de mantenimiento.
- Instale una protección frente a las sobrecargas siguiendo la norma EN 60204-1.
 - Busch recomienda instalar un disyuntor de curva C.
- Conecte el conductor de puesta a tierra.
- Realice la conexión eléctrica del variador de frecuencia (VSD).



AVISO

La velocidad del motor admitida supera la recomendación.

Riesgo de daños en la máquina.

- Consulte la velocidad del motor admitida en Datos técnicos.

AVISO

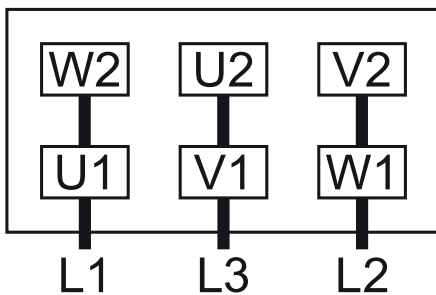
Conexión incorrecta.

Riesgo de daños en el variador de frecuencia.

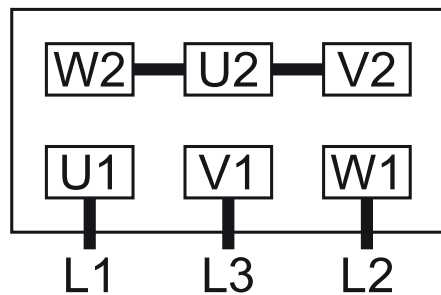
- El esquema eléctrico que se incluye a continuación es el esquema habitual. Consulte las instrucciones y los esquemas de conexión.

6.3 Esquema eléctrico de motor trifásico (accionamiento de la bomba)

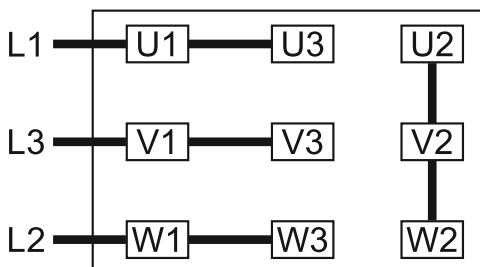
Conexión en triángulo (baja tensión):



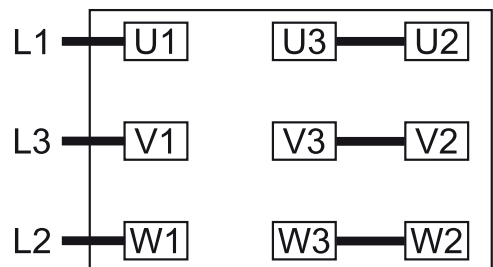
Conexión en estrella (alta tensión):



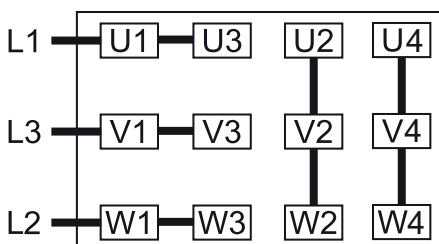
Conexión en doble estrella, motor multivoltaje con 9 pines (baja tensión):



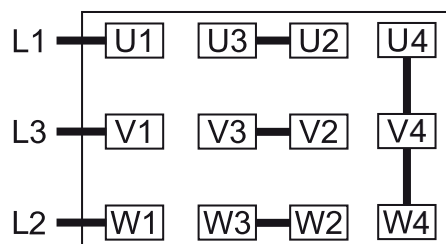
Conexión en estrella, motor multivoltaje con 9 pines (alta tensión):



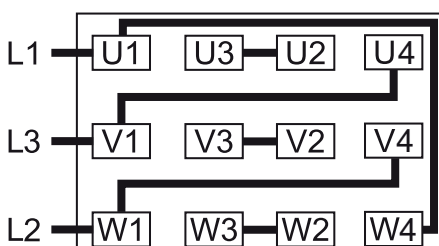
Conexión en doble estrella, motor multivoltaje con 12 pines (baja tensión):



Conexión en estrella, motor multivoltaje con 12 pines (alta tensión):



Conexión en triángulo, motor multivoltaje con 12 pines (media tensión):



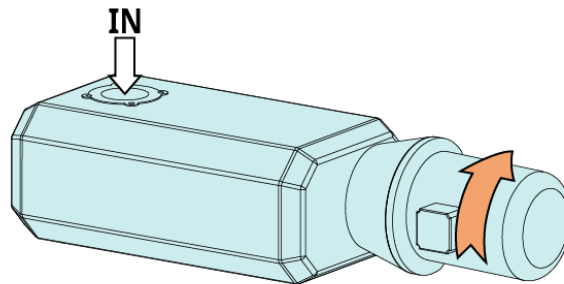
AVISO

Rotación en sentido incorrecto.

Riesgo de daños en la máquina.

- La máquina puede dañarse rápidamente si se usa con un sentido de rotación incorrecto. Antes de poner en marcha la máquina, asegúrese de que el sentido de rotación sea correcto.

La dirección de rotación prevista del motor aparece en la ilustración siguiente:



- Ponga en marcha el motor brevemente.
- Observe la rueda del ventilador del motor y determine el sentido de rotación antes de que la rueda se detenga.

Si es necesario modificar la rotación del motor:

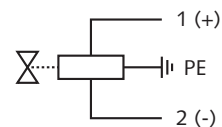
- Intercambie dos cables de fase del motor cualesquiera.

6.4 Esquema de conexiones de la electroválvula (opcional)

Referencia: 0654 000 092

$U = 24 \text{ V CC}$; $P_{\text{máx.}} = 8 \text{ W}$

Contacto: Normalmente cerrado



6.5 Conexión eléctrica de los dispositivos de monitorización

NOTA

Para prevenir potenciales alarmas molestas, Busch recomienda configurar el sistema de control con un retardo de tiempo de al menos 20 segundos.

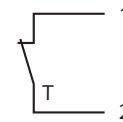
6.5.1 Esquema de conexiones del termostato

Referencia: 0651 555 983 para NC 0100 B, 0651 555 985 para NC 0200 B, 0651 555 987 para NC 0300 B

U = 6 ... 30 V CC ; I = de 10 a 100 mA

Contacto: Normalmente cerrado

Punto de conmutación: T_{trip} = 85 °C para NC 0100 B, 106 °C para NC 0200 B, 125 °C para NC 0300 B



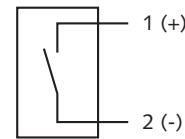
1 = Blanco ; 2 = Marrón

6.5.2 Esquema de conexiones del interruptor de caudal (opcional)

Referencia: RC15-14-N3 (ref. Pepperl+Fuchs)

U = 5 - 25 V ; I = 1 - 3 mA

Función de elemento de conexión:
NAMUR, biestable



1 = Marrón ; 2 = Azul

Para juntas laberínticas, sellos mecánicos individuales lubricados con aceite y retenes de PTFE - *Para sellos mecánicos dobles lubricados con gas:*

Contacto:
Normalmente abierto

Punto de conmutación:
1,5 SLM ► caudal volumétrico mín.

Contacto:
Normalmente cerrado

Punto de conmutación:
1 SLM ► caudal volumétrico máx.

6.5.3 Esquema eléctrico del presostato (opcional)

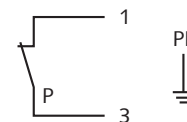
Referencia: 0653 518 304

Contacto: Normalmente cerrado

U = 250 VCA ; I = 6 A

U = 12 - 220 VCC ; I = 6 - 0,25 A

Punto de conmutación: P_{trip} = 2,5 bar (relativa) ► presión mínima admitida



6.5.4 Esquema de conexiones del sensor del nivel (opcional)

Referencia: 0652 556 531

Conector: M12x1, 4 pines

< 6 mW a I < 1 mA;

< 38 mW a I = 3,5 mA

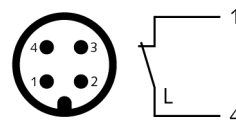
Función de elemento de conmutación:
NAMUR

Contacto: Normalmente cerrado

Punto de conmutación:

L_{warning} = LS1 ► pin 1 + 4 ► nivel bajo «advertencia»

L_{trip} = LS2 ► pin 1 + 4 ► nivel bajo «detener lavado»



1 = Marrón ; 4 = Negro

7 Puesta en marcha inicial



PRECAUCIÓN

Durante el funcionamiento de la máquina, sus superficies pueden alcanzar temperaturas de más de 70 °C.

Existe riesgo de quemaduras.

- Evite tocar la máquina durante e inmediatamente después de su funcionamiento.



PRECAUCIÓN



Ruido de la máquina en funcionamiento.

Existe riesgo de lesiones auditivas.

Si determinadas personas deben estar cerca de una máquina sin aislamiento acústico durante periodos de tiempo largos:

- Es necesario asegurarse de que usen protección auditiva.



AVISO

Es posible que se envíe la máquina sin aceite.

Si se utiliza la máquina sin aceite, se dañará rápidamente.

- Antes de la puesta en servicio, debe rellenarse la máquina con aceite; consulte *Llenado de aceite* [→ 17].



AVISO

La máquina puede ser enviada sin líquido de refrigeración.

Si se utiliza la máquina sin líquido de refrigeración, esta se dañará de forma irreversible.

- Antes de la puesta en marcha inicial, debe asegurarse de que el nivel de líquido de refrigeración es correcto. Consulte *Llenado del líquido de refrigeración* [→ 18].



AVISO

Lubricar una máquina de funcionamiento en seco (cámara de compresión).

Existe riesgo de daños en la máquina.

- No lubrique la cámara de compresión de la máquina con aceite o grasa.

- Asegúrese de que se cumplan las condiciones de instalación (consulte *Condiciones de instalación* [→ 12]).

Si la máquina está equipada con un sistema de gas de sellado:

- Abra el suministro de gas de sellado.
- Ajuste la presión del gas de sellado y el caudal.
- Encienda la máquina.

- Asegúrese de que el número máximo permitido de puestas en marcha no supere las 6 puestas en marcha por hora. Dichas puestas en marcha deberían distribuirse a lo largo de una hora.
- Asegúrese de que las condiciones de funcionamiento se correspondan con los Datos técnicos.
- Cuando la máquina lleve funcionando unos minutos, lleve a cabo una *Inspección del nivel de aceite* [→ 33].
- Cuando la máquina lleve funcionando unos minutos, lleve a cabo una *Inspección del nivel del líquido de refrigeración* [→ 33].

En cuanto la máquina esté funcionando en condiciones normales:

- Mida la corriente del motor y anótelas como referencia para las futuras tareas de mantenimiento y los futuros trabajos de resolución de problemas.

7.1 Transporte de vapores condensables

La máquina, equipada o bien con una válvula gas ballast o con un sistema de dilución, es adecuada para la transmisión de vapores condensables dentro del flujo de gas.

En caso de que vayan a bombearse vapores condensables:

INICIO

- Abra la válvula gas-ballast* o el sistema de gas de dilución* (electroválvula)
- Espere a que la máquina se caliente
- Espere 30 minutos
- Abra la válvula de entrada
- Realice el proceso
- Cierre la válvula de entrada
- Espere 30 minutos
- Cierre la válvula gas-ballast* o el sistema de gas de dilución* (electroválvula)

FIN

* *accesorios opcionales*

- Drene continuamente los vapores condensados por el tapón de drenaje de condensado (CD) del silenciador (SI) (opcional).

7.2 Procedimiento de líquido de aclarado

Se recomienda el flushing líquido de la máquina solo si la máquina está equipada con cierres mecánicos lubricados con aceite en ambos lados.

Si después del proceso de la aplicación se necesita un flushing líquido:

INICIO

- Reduzca la velocidad del motor a 10 Hz (frecuencia mínima admisible) con la válvula de entrada cerrada
- Abra el dispositivo de flushing líquido (electroválvula)
- Adapte el caudal de líquido de purga de acuerdo con los requisitos de la aplicación
 - La duración del lavado depende de la aplicación
- Cierre el dispositivo de flushing

FIN

7.3 Procedimiento de gas de purga

La máquina puede equiparse opcionalmente con un sistema de gas de purga.

Si después del proceso de aplicación se requiere una purga de gas, es decir, después de un proceso de lavado con líquido o para que la cámara de compresión se vuelva inerte:

INICIO

- Cierre la válvula de entrada
- Abra la inyección de gas (válvula solenoide)
 - La duración del lavado depende de la aplicación (mínimo 200 segundos para que la máquina quede inerte)
- Cierre la inyección de gas

FIN

8 Mantenimiento



PELIGRO

Cables con electricidad.

Riesgo de descarga eléctrica.

- Los trabajos de instalación eléctrica deben ser realizados únicamente por personal cualificado.



PELIGRO

Trabajo de mantenimiento sin desconectar el variador de frecuencia.

Riesgo de descarga eléctrica.

- Desconecte y aisle el variador de frecuencia antes de intentar cualquier trabajo en él. Los terminales y el variador de frecuencia seguirán teniendo tensiones altas durante un periodo de hasta 10 minutos después de desconectar el suministro eléctrico.
- Utilizando un multímetro adecuado, asegúrese siempre de que no haya tensión en ningún terminal de alimentación del variador antes de iniciar cualquier trabajo.



PELIGRO

Cables con electricidad. Realización de cualquier trabajo en el variador de frecuencia y en el motor.

Riesgo de descarga eléctrica.

- Los trabajos de instalación eléctrica deben ser realizados únicamente por personal cualificado.



ADVERTENCIA



Máquinas contaminadas con sustancias peligrosas.

Existe riesgo de envenenamiento.

Existe riesgo de infección.

Si la máquina está contaminada con sustancias peligrosas:

- Debe llevar el equipo de protección individual adecuado.



PRECAUCIÓN

Superficies muy calientes.

Existe riesgo de quemaduras.

- Antes de llevar a cabo cualquier acción que requiera tocar la máquina, deje que esta se enfríe.



PRECAUCIÓN

No realización del mantenimiento adecuado de la máquina.

Existe riesgo de lesiones.

Existe el riesgo de fallos prematuros y pérdida de eficiencia.

- Los trabajos de mantenimiento solo deben ser realizados por personal cualificado.
- Respete los intervalos de mantenimiento o encargue el mantenimiento a su representante de Busch.



AVISO

Utilización de productos de limpieza inadecuados.

Existe riesgo de desprender pegatinas de seguridad y pintura protectora.

- No utilice disolventes incompatibles para limpiar la máquina.
 - Apague la máquina y bloquéela para que no pueda ponerse en marcha por error.
- Si la máquina está equipada con un sistema de gas de sellado:
- Cierre el suministro de gas de sellado.
 - Descargue los conductos conectados para que vuelvan a la presión atmosférica.
- En caso necesario:
- Desconecte todas las conexiones.

8.1 Plan de mantenimiento

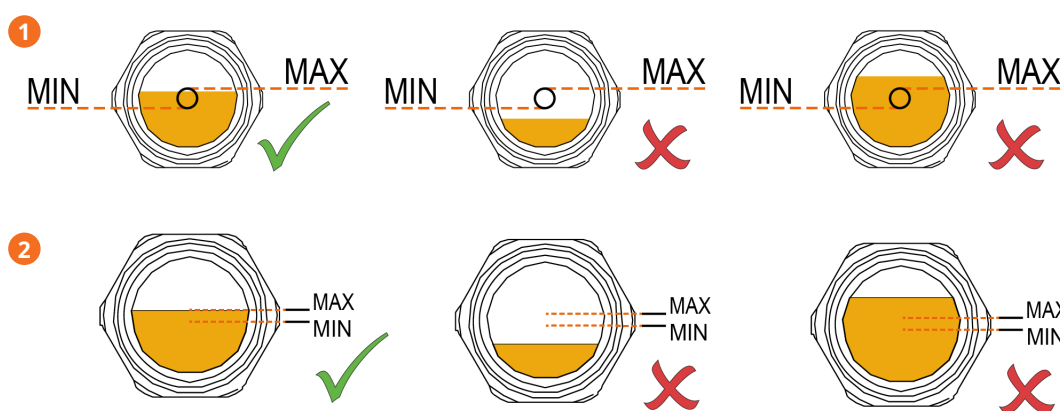
Los intervalos de mantenimiento dependen en gran medida de las condiciones de funcionamiento concretas. Los intervalos indicados abajo deben entenderse como valores de partida, que deberían acortarse o alargarse según proceda. Con aplicaciones duras o en condiciones de trabajo especialmente exigentes, como cuando existen grandes concentraciones de polvo en el entorno o en el gas de proceso, cuando se produce otro tipo de contaminación o cuando penetra el material del proceso, puede ser necesario acortar significativamente los intervalos de mantenimiento.

Intervalo	Tarea de mantenimiento
Mensualmente	<ul style="list-style-type: none"> • Para comprobar el nivel de aceite, consulte <i>Inspección del nivel de aceite</i> [→ 33]. • Para comprobar el nivel de aceite, consulte <i>Inspección del nivel del líquido de refrigeración</i> [→ 33]. • Compruebe que no haya fugas de aceite en la máquina. En caso de fuga, solicite la reparación de la máquina (póngase en contacto con Busch).
Anualmente	<ul style="list-style-type: none"> • Lleve a cabo una inspección visual y limpie la máquina de polvo y suciedad. • Compruebe las conexiones eléctricas y los dispositivos de control.
Anualmente En caso de que se instalen esos accesorios.	<ul style="list-style-type: none"> • Compruebe el filtro de la válvula gas-ballast (GB) y límpielo si fuera necesario. • Compruebe el silenciador (SI) y límpielo si fuera necesario.

Intervalo	Tarea de mantenimiento
Cada 5000 horas o pasado 1 año	<ul style="list-style-type: none"> • Cambie el aceite del motor y de las cajas de rodamientos (en los dos lados), ver <i>Cambio de aceite</i> [→ 34]. • Cambie el líquido refrigerante; consulte <i>Sustitución del líquido de refrigeración</i> [→ 37]. • Limpieza de los tapones magnéticos (MP).
Cada 16 000 horas o pasados 4 años	<ul style="list-style-type: none"> • Realice un reacondicionamiento general de la máquina (póngase en contacto con Busch).

8.2 Inspección del nivel de aceite

- Apague la máquina.
- Una vez que la máquina se detenga, deje transcurrir un minuto antes de comprobar el nivel de aceite.

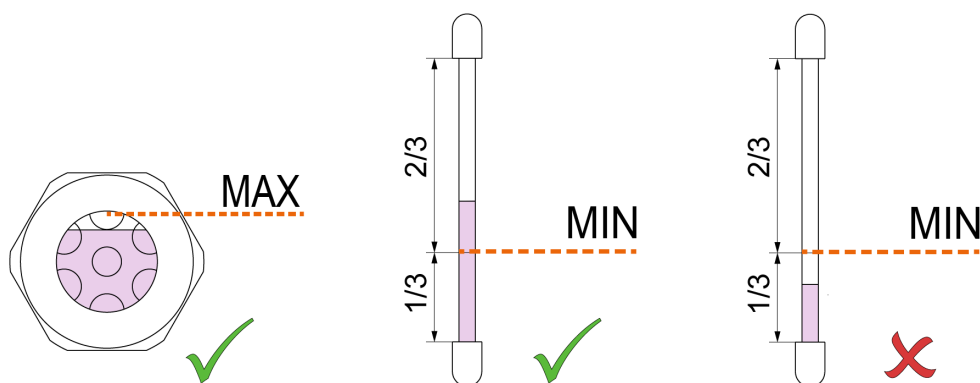


Descripción			
1	Mirilla de aceite en el lado de aspiración	2	Mirilla de aceite en el lado del motor

- Rellénelo si es necesario (consulte *Llenado de aceite* [→ 17]).

8.3 Inspección del nivel del líquido de refrigeración

- Apague la máquina.



- Llénela, si fuera necesario. Para ello, consulte *Llenado del líquido de refrigeración* [→ 18].

8.4 Cambio de aceite

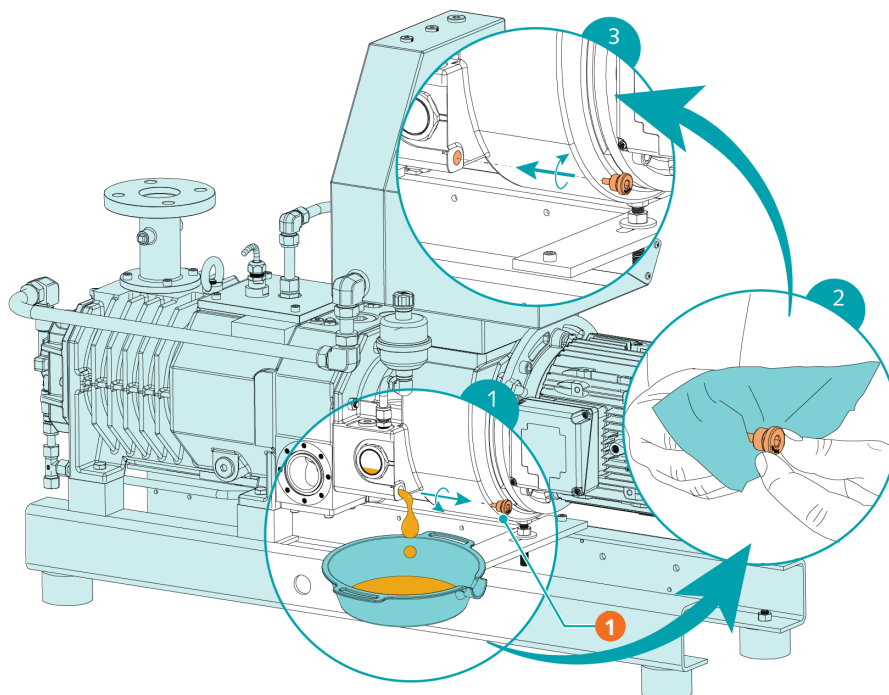
! AVISO

Utilización de un aceite inadecuado.

Existe el riesgo de fallos prematuros.

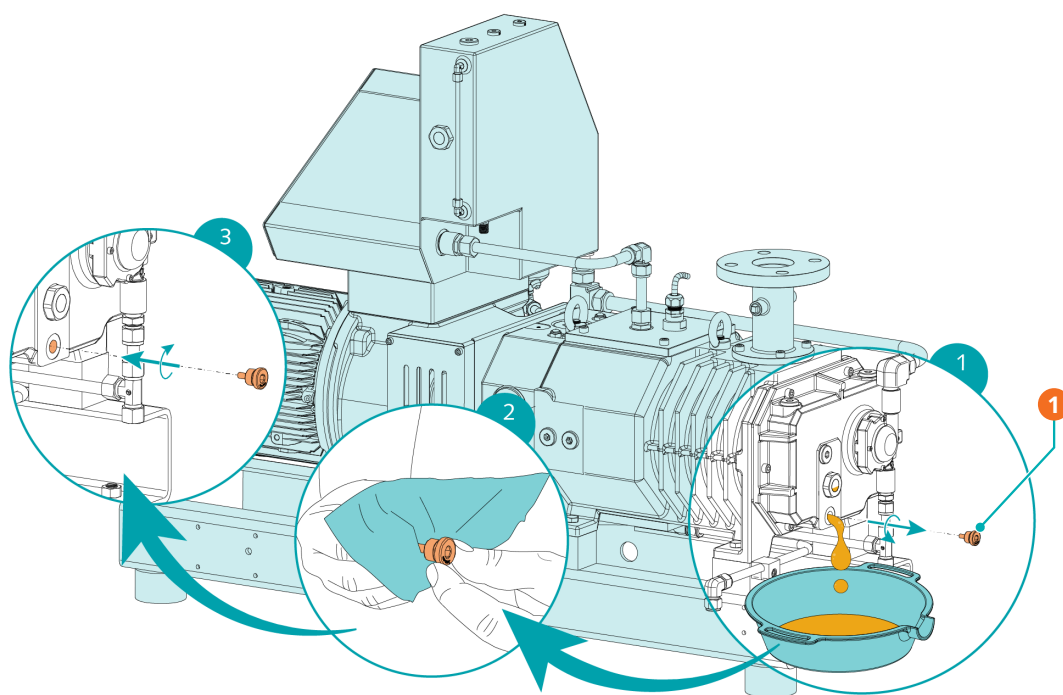
Pérdida de eficiencia.

- Utilice exclusivamente un aceite previamente aprobado y recomendado por Busch.



Descripción

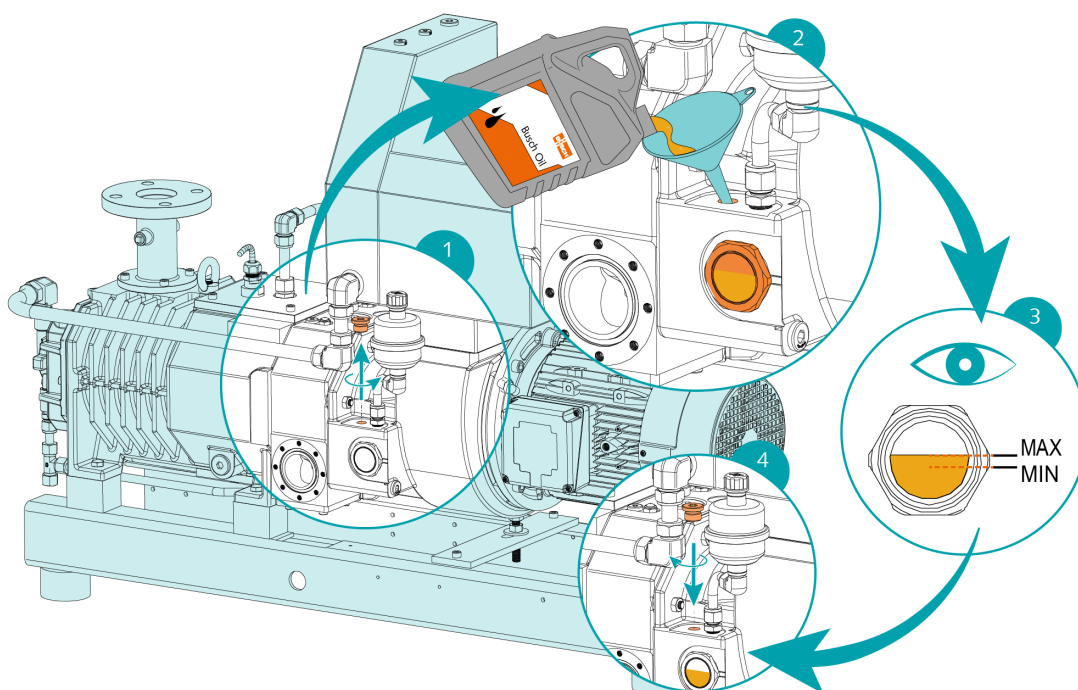
1	Tapón magnético		
---	-----------------	--	--

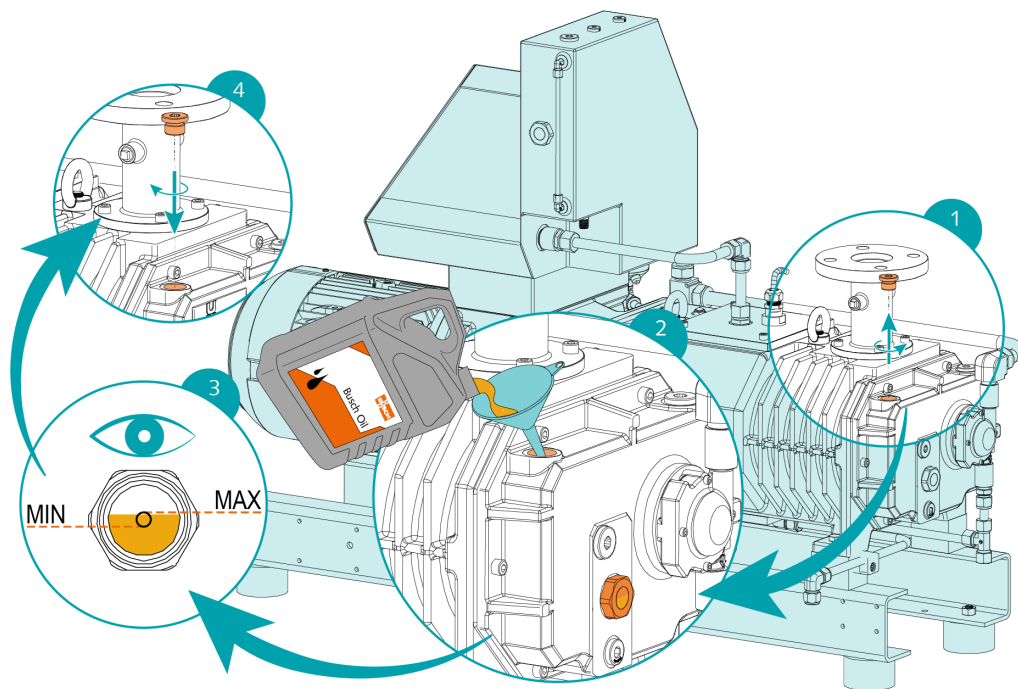


Descripción

1	Tapón magnético
---	-----------------

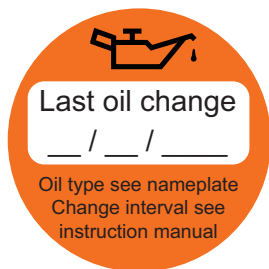
Consulte el tipo y la capacidad de aceite en Datos técnicos y en *Aceite* [→ 45].





Una vez realizado el llenado de aceite:

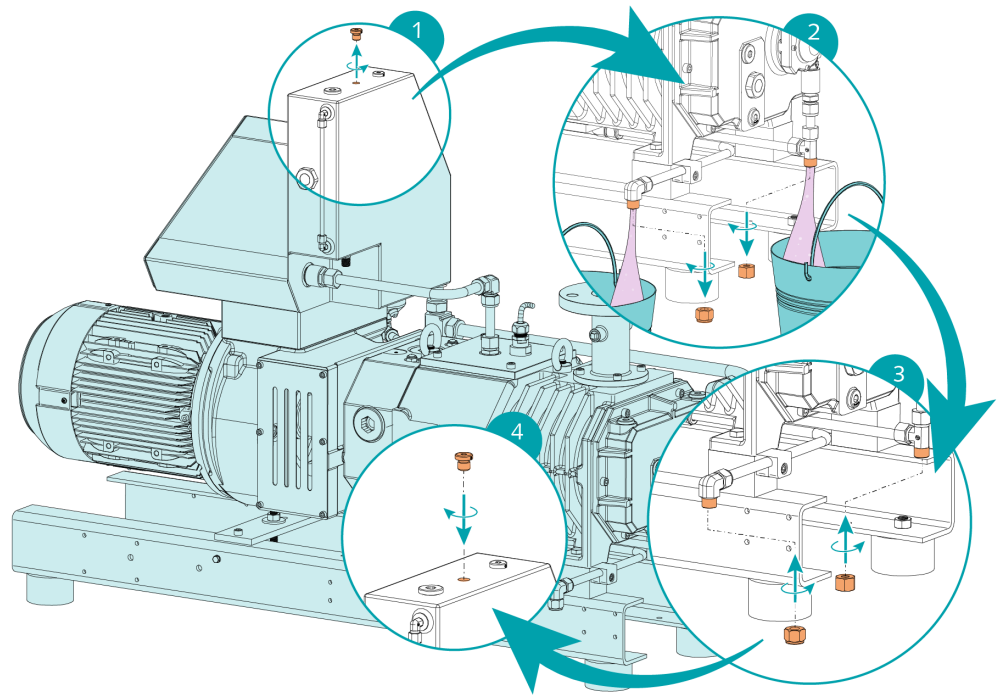
- Escriba la fecha del cambio del aceite en la pegatina.



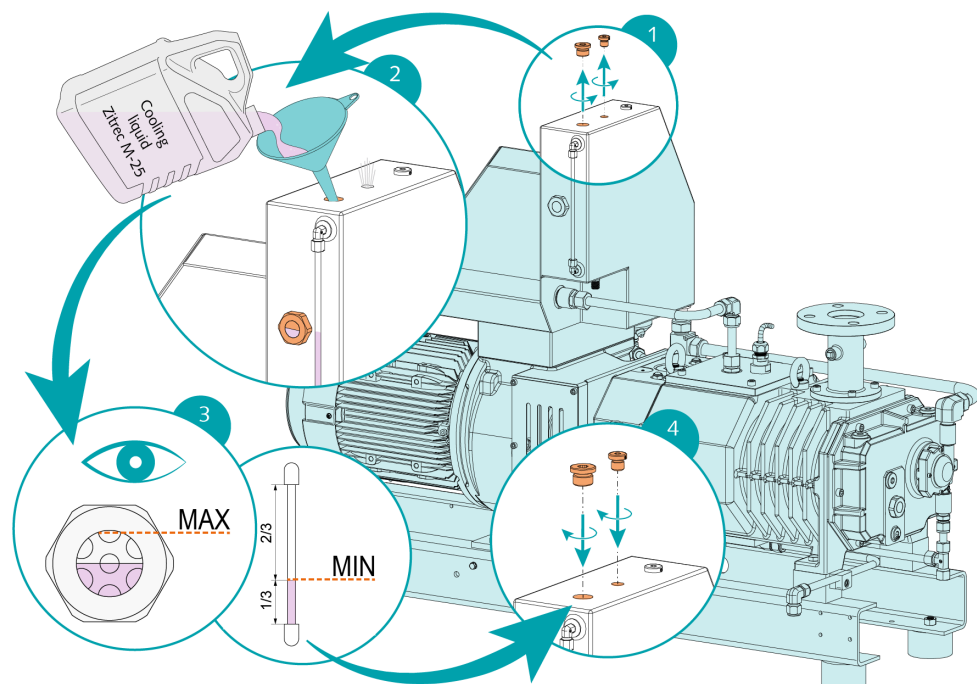
Si no hay ninguna pegatina (referencia 0565 568 959) en la máquina:

- Solicítela al representante de Busch.

8.5 Sustitución del líquido de refrigeración



Para conocer el tipo y la capacidad del líquido refrigerante, consulte Datos técnicos y *Líquido refrigerante* [→ 44].



9 Revisión general



ADVERTENCIA



Máquinas contaminadas con sustancias peligrosas.

Existe riesgo de envenenamiento.

Existe riesgo de infección.

Si la máquina está contaminada con sustancias peligrosas:

- Debe llevar el equipo de protección individual adecuado.



AVISO

Montaje incorrecto.

Existe el riesgo de fallos prematuros.

Pérdida de eficiencia.

- Todas las operaciones de desmontaje de la máquina no descritas en este manual sean realizadas por técnicos autorizados de Busch.

En caso de que la máquina haya transportado gas contaminado con sustancias extrañas que sean peligrosas para la salud:

- Descontamine la máquina en la medida de lo posible e indique la situación de contaminación en una "Declaración de Contaminación".

El Servicio de Mantenimiento de Busch únicamente aceptará las máquinas que reciba acompañadas de una "Declaración de Contaminación" debidamente rellena y firmada con carácter jurídicamente válido (impreso descargable en www.buschvacuum.com) "en inglés" o solicite el formulario en el Servicio de Asistencia Técnica de su filial Busch).

10 Puesta fuera de servicio



PELIGRO

Cables con electricidad.

Riesgo de descarga eléctrica.

- Los trabajos de instalación eléctrica deben ser realizados únicamente por personal cualificado.



PRECAUCIÓN

Superficies muy calientes.

Existe riesgo de quemaduras.

- Antes de llevar a cabo cualquier acción que requiera tocar la máquina, deje que esta se enfríe.

- Apague la máquina y bloquéela para que no pueda ponerse en marcha por error.
- Desconecte el suministro eléctrico.

Si la máquina está equipada con un sistema de gas de sellado:

- Cierre el suministro de gas de sellado.
- Descargue los conductos conectados para que vuelvan a la presión atmosférica.
- Desconecte todas las conexiones.

Si se va a almacenar la máquina:

- Consulte *Almacenamiento* [→ 11].

10.1 Desmontaje y eliminación de residuos

- Drene y recoja el aceite.
- Asegúrese de que no caiga nada de aceite al suelo.
- Drene y recoja el líquido refrigerante.
- Asegúrese de que no caiga nada de líquido refrigerante al suelo.
- Separe los residuos especiales de la máquina.
- Elimine estos residuos especiales de conformidad con la normativa aplicable.
- Deseche la máquina según las normas aplicables a la chatarra.

11 Piezas de repuesto



AVISO

Uso de piezas de repuesto no originales de Busch,

Existe el riesgo de fallos prematuros.

Pérdida de eficiencia.

- Para garantizar el funcionamiento correcto de la máquina y validar la garantía, deben utilizarse exclusivamente piezas de repuesto y consumibles originales de Busch.
-

No hay piezas de repuesto originales disponibles para este producto.

Si necesita piezas originales de Busch:

- Póngase en contacto con su representante de Busch.

12 Solución de problemas



PELIGRO

Cables con electricidad.

Riesgo de descarga eléctrica.

- Los trabajos de instalación eléctrica deben ser realizados únicamente por personal cualificado.



PRECAUCIÓN

Superficies muy calientes.

Existe riesgo de quemaduras.

- Antes de llevar a cabo cualquier acción que requiera tocar la máquina, deje que esta se enfríe.

Problema	Posible causa	Solución
La máquina no se pone en marcha.	El motor no recibe la tensión adecuada.	<ul style="list-style-type: none"> • Compruebe la fuente de alimentación.
	Los rotores se han atascado u obstruido.	<ul style="list-style-type: none"> • Gire los rotores de tornillo manualmente desde el conector que da acceso al rotor (PMR). • Repare la máquina (póngase en contacto con Busch).
	Ha entrado en la máquina un material sólido extraño.	<ul style="list-style-type: none"> • Retire el material sólido extraño o repare la máquina (póngase en contacto con Busch). • Instale un filtro de entrada si fuera necesario.
	El termostato (TS) ha alcanzado el punto de conmutación.	<ul style="list-style-type: none"> • Deje que la máquina se enfríe. • Consulte el problema "La máquina se calienta demasiado cuando está en marcha".
	Corrosión en la máquina a causa del condensante residual.	<ul style="list-style-type: none"> • Repare la máquina. • Compruebe el proceso y siga las recomendaciones en caso de <i>Transporte de vapores condensables</i> [→ 29].
	El motor está averiado.	<ul style="list-style-type: none"> • Cambie el motor.

Problema	Posible causa	Solución
La máquina no alcanza la presión habitual en la conexión de aspiración.	Los conductos de aspiración o evacuación son demasiado largos o presentan un diámetro demasiado pequeño.	<ul style="list-style-type: none"> • Utilice conductos con un diámetro mayor o más cortos. • Solicite la asistencia del representante local de Busch.
	Procese los depósitos en los materiales de la bomba	<ul style="list-style-type: none"> • Aclare la máquina.
	La máquina está funcionando en el sentido incorrecto.	<ul style="list-style-type: none"> • Compruebe el sentido de rotación. Para ello, consulte Esquema eléctrico de motor trifásico.
	Algunas piezas internas están desgastadas o dañadas.	<ul style="list-style-type: none"> • Repare la máquina (póngase en contacto con Busch).
La máquina hace mucho ruido cuando está funcionando.	Cantidad incorrecta de aceite o tipo de aceite no adecuado.	<ul style="list-style-type: none"> • Utilice alguno de los aceites recomendados y en la cantidad correcta (consulte <i>Aceite</i> [→ 45]).
	Engranajes, rodamientos o acoplamientos defectuosos.	<ul style="list-style-type: none"> • Repare la máquina (póngase en contacto con Busch).
La máquina se calienta demasiado cuando está en marcha.	La temperatura ambiente es demasiado alta.	<ul style="list-style-type: none"> • Para comprobar la temperatura ambiente permitida, consulte Datos técnicos.
	El intercambiador de calor (AHE) está sucio u obstruido.	<ul style="list-style-type: none"> • Debe limpiarlo y comprobar que no hay obstáculos en el recorrido del flujo de aire.
	La temperatura de los gases del proceso en la entrada es demasiado elevada.	<ul style="list-style-type: none"> • Para comprobar la temperatura permitida en la entrada de gas, consulte Datos técnicos.
	La bomba de líquido refrigerante está defectuosa.	<ul style="list-style-type: none"> • Repare la máquina.
	El nivel de aceite es demasiado bajo.	<ul style="list-style-type: none"> • Rellene con aceite hasta el nivel recomendado.
	El nivel de líquido refrigerante es demasiado bajo.	<ul style="list-style-type: none"> • Rellene con líquido refrigerante hasta el nivel recomendado.
El aceite presenta un color negro.	No se cambia el aceite con la frecuencia necesaria.	<ul style="list-style-type: none"> • Drene el aceite y rellene con aceite nuevo; consulte <i>Cambio de aceite</i> [→ 34].
	La máquina se calienta demasiado cuando está en marcha.	<ul style="list-style-type: none"> • Consulte el problema "La máquina se calienta demasiado cuando está en marcha".

Para la resolución de problemas que no aparecen en la tabla de resolución de problemas, póngase en contacto con su representante de Busch.

13 Datos técnicos

		NC 0100 B	NC 0200 B	NC 0300 B
Caudal (50 Hz / 60 Hz)	m ³ /h	110 / 130	220 / 265	320 / 385
	ACFM	76,5	155	225
Vacío límite (50 Hz / 60 Hz) (con recubrimiento estándar «NC»)	hPa (mbar) abs.	≤0,05 / ≤0,01		
	Torr	≤0,0075		
Vacío límite (50 Hz / 60 Hz) (con recubrimiento especial «NT»)	hPa (mbar) abs.	≤0,5 / ≤0,1		
	Torr	≤0,075		
Potencia nominal del motor (50 Hz/60 Hz)	kW	3,5 / 4,8	6,0 / 7,6	7,5 / 9,5
	HP	5	10	15
Velocidad nominal del motor (50 Hz / 60 Hz)	min ⁻¹	3000 / 3600		
	RPM	3600		
Nivel sonoro (ISO 2151) (50 Hz / 60 Hz)	dB(A)	≤70 / ≤74	≤71 / ≤76	≤72 / ≤77
	dB(A)	≤74	≤76	≤77
Rango de temperatura ambiente	°C	5 ... 50		
	°F	41 ... 122		
Contrapresión máxima permitida en la evacuación	hPa (mbar) rel.	200		
	Torr	150		
Temperatura de aspiración de gas máxima permitida	°C	≤50 hPa (mbar) abs. ► 200		
		>50 hPa (mbar) abs. ► 70		
	°F	≤37,5 TORR ► 392		
		>37,5 TORR ► 158		
Humedad relativa	a 30 °C	90%		
	a 86 °F			
Presión ambiental		Presión atmosférica		
Capacidad de aceite: motor	L	1,1		
	cant.	1,16		
Capacidad de aceite: aspiración	L	0,45		
	cant.	0,48		
Capacidad de líquido refrigerante aprox.	L	10		
	cant.	10,55		
Peso aproximado	kg	300	350	400
	lb	662	772	882

14 Líquido de refrigeración

Zitrec M-25 (listo para usar)	
Número de pieza (envase de 5 l)	0831 563 469
Número de pieza (envase de 20 l)	0831 238 761

El líquido refrigerante Zitrec M-25 está listo para su uso y no requiere agua adicional.

Para obtener más información, consulte el sitio web www.arteco-coolants.com.

15 Aceite

VSC 100	
ISO-VG	100
Número de pieza (envase de 1 l)	0831 168 356
Número de pieza (envase de 5 l)	0831 168 357

16 Declaración de conformidad UE

Esta declaración de conformidad y el marcado CE incorporado a la placa identificativa son válidos para máquina dentro del alcance del suministro de Busch. El fabricante emite esta declaración de conformidad bajo su exclusiva responsabilidad.

Cuando esta máquina forme parte integrante de otra máquina, el fabricante de esta última (que también puede ser la empresa que utilice la máquina) debe seguir los procedimientos de evaluación de la conformidad de su máquina o planta, emitir una declaración de conformidad de la misma e incorporar el marcado CE.

El fabricante está indicado en el número de serie:

El número de serie comienza por **CHM1...**

Ateliers Busch S.A.
Zone industrielle
2906 Chevenez
(Suiza)

El número de serie comienza por **USM1...**

Busch Manufacturing LLC
516 Viking Drive
Virginia Beach, VA 23452
EE.UU.

declara que máquina: COBRA NC 0100 B; COBRA NT 0100 B; COBRA NX 0100 B; COBRA NC 0200 B; COBRA NX 0200 B; COBRA NC 0300 B; COBRA NT 0300 B; COBRA NX 0300 B

cumple(n) todas las disposiciones pertinentes de las directivas de la UE:

- 2006/42/CE relativa a las máquinas
- 2014/30/UE (EMS) relativa a la compatibilidad electromagnética
- 2011/65/UE (RoHS) sobre restricciones a la utilización de determinadas sustancias peligrosas en aparatos eléctricos y electrónicos (incl. todas las modificaciones aplicables relacionadas)

y cumple(n) con las siguientes normas designadas que se han utilizado para cumplir dichas disposiciones:

Normas	Título de la norma
EN ISO 12100 : 2010	Seguridad de las máquinas. Conceptos básicos, principios generales para el diseño
EN ISO 13857 : 2019	Seguridad de las máquinas. Distancias de seguridad para impedir que se alcancen zonas peligrosas con los miembros superiores e inferiores
EN 1012-2 : 1996 + A1 : 2009	Bombas de vacío - Requisitos de seguridad - Parte 2
EN ISO 2151 : 2008	Acústica. Código de ensayo de ruido para compresores y bombas de vacío. Método de ingeniería (clase de precisión 2)
EN 60204-1 : 2018	Seguridad de las máquinas. Equipo eléctrico de las máquinas. Parte 1: Requisitos generales
EN IEC 61000-6-2 : 2019	Compatibilidad electromagnética (CEM). Normas genéricas. Inmunidad para entornos industriales
EN IEC 61000-6-4 : 2019	Compatibilidad electromagnética (CEM). Normas genéricas. Norma de emisiones para entornos industriales

Persona jurídica autorizada para elaborar el expediente técnico y representante autorizado en la UE (si el fabricante no está ubicado en la UE):

Chevenez, 2.01.2021



Christian Hoffmann
Director General
Ateliers Busch S.A.

Busch Dienste GmbH
 Schauinslandstr. 1
 DE-79689 Maulburg (Alemania)

Virginia Beach, 2.01.2021



David Gulick
Director General
Busch Manufacturing LLC

17 Declaración de conformidad del Reino Unido

Esta declaración de conformidad y el marcado UKCA incorporado a la placa identificativa son válidos para la máquina dentro del alcance de suministro de Busch. El fabricante emite esta declaración de conformidad bajo su exclusiva responsabilidad.

Cuando esta máquina forme parte integrante de otra máquina, el fabricante de esta última (que también puede ser la empresa que utilice la máquina) debe seguir los procedimientos de evaluación de la conformidad de su máquina o planta, emitir una declaración de conformidad de la misma e incorporar el marcado UKCA.

El fabricante está indicado en el número de serie:

El número de serie comienza por **CHM1...**

Ateliers Busch S.A.
Zone industrielle
2906 Chevenez
(Suiza)

El número de serie comienza por **USM1...**

Busch Manufacturing LLC
516 Viking Drive
Virginia Beach, VA 23452
EE.UU.

declara que máquina: COBRA NC 0100 B; COBRA NT 0100 B; COBRA NX 0100 B; COBRA NC 0200 B; COBRA NX 0200 B; COBRA NC 0300 B; COBRA NT 0300 B; COBRA NX 0300 B

cumple todas las disposiciones pertinentes de la legislación del Reino Unido:

- Reglamento del 2008 sobre el suministro de maquinaria (seguridad)
- Normativa del 2016 sobre compatibilidad electromagnética
- Normativas del 2021 sobre las restricciones a la utilización de determinadas sustancias peligrosas en aparatos eléctricos y electrónicos

y cumple(n) con las siguientes normas designadas que se han utilizado para cumplir dichas disposiciones:

Normas	Título de la norma
EN ISO 12100 : 2010	Seguridad de las máquinas. Conceptos básicos, principios generales para el diseño
EN ISO 13857 : 2019	Seguridad de las máquinas. Distancias de seguridad para impedir que se alcancen zonas peligrosas con los miembros superiores e inferiores
EN 1012-2 : 1996 + A1 : 2009	Bombas de vacío - Requisitos de seguridad - Parte 2
EN ISO 2151 : 2008	Acústica. Código de ensayo de ruido para compresores y bombas de vacío. Método de ingeniería (clase de precisión 2)
EN 60204-1 : 2018	Seguridad de las máquinas. Equipo eléctrico de las máquinas. Parte 1: Requisitos generales
EN IEC 61000-6-2 : 2019	Compatibilidad electromagnética (CEM). Normas genéricas. Inmunidad para entornos industriales
EN IEC 61000-6-4 : 2019	Compatibilidad electromagnética (CEM). Normas genéricas. Norma de emisiones para entornos industriales

Persona jurídica autorizada para elaborar el expediente técnico e importador en el Reino Unido (si el fabricante no está ubicado en el Reino Unido):

Busch (Reino Unido) Ltd
 30 Hortonwood
 Telford (Reino Unido)

Chevenez, 2.01.2021

Virginia Beach, 2.01.2021



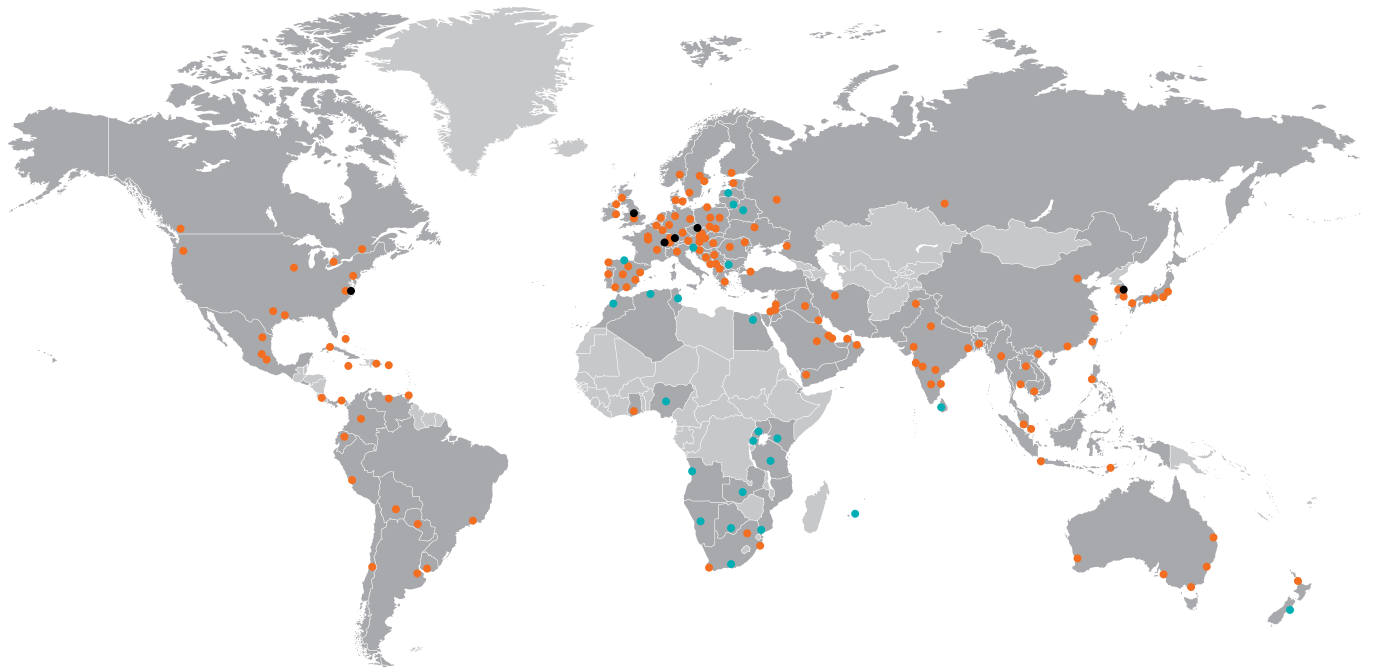
Christian Hoffmann
Director General
Ateliers Busch S.A.



David Gulick
Director General
Busch Manufacturing LLC

Busch Vacuum Solutions

Con una red de más de 60 empresas en más de 40 países y agencias por todo el mundo, Busch cuenta con presencia global. En cada país, nuestro personal local altamente formado proporciona una asistencia a medida respaldada por una red global de experiencia. Dondequiera que esté. Sea cual sea su negocio. Estamos a su lado.



● Compañías y empleados Busch ● Representantes y distribuidores locales ● Planta de producción Busch

www.buschvacuum.com