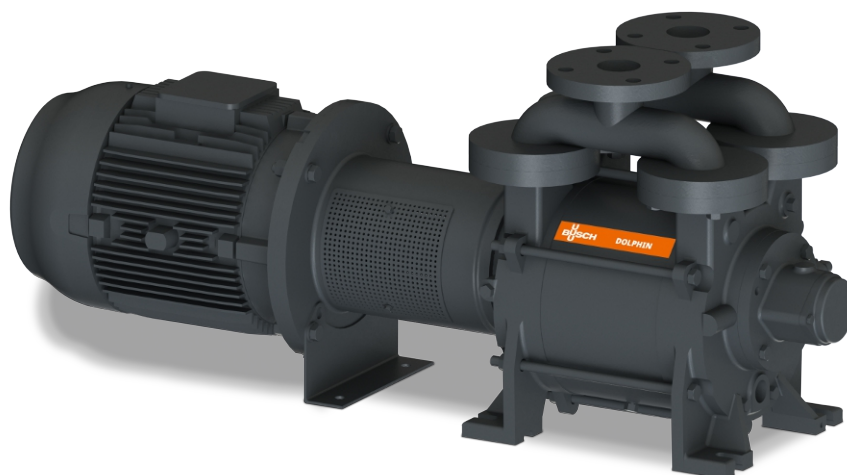


# DOLPHIN LA 0224-0475 A

Bombas de vacío de anillo líquido



## Robustos

Tecnología probada, construcción duradera de simple etapa

## Fiables

Tolerancia al vapor y a las partículas extremadamente alta

## Versátiles

Amplia variedad de materiales de construcción, como el hierro fundido (EN-GJL-200), numerosos grados de acero inoxidable e incluso titanio, versión con certificación ATEX disponible (Cat 1(i)/2(o) IIC T5), distintos fluidos de trabajo posibles, opción de funcionamiento como compresor

Accesorios, recambios y opciones

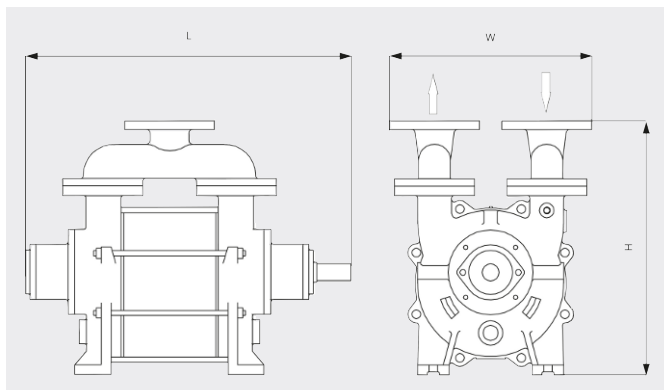
- Sistemas de recirculación total o parcial
- Separador de líquidos
- Protección frente a la cavitación
- Intercambiador de calor
- Ejector de gas
- Amplia variedad de motores
- Válvulas antirretorno
- Válvulas de alivio de vacío

# DOLPHIN LA 0224-0475 A

Bombas de vacío de anillo líquido



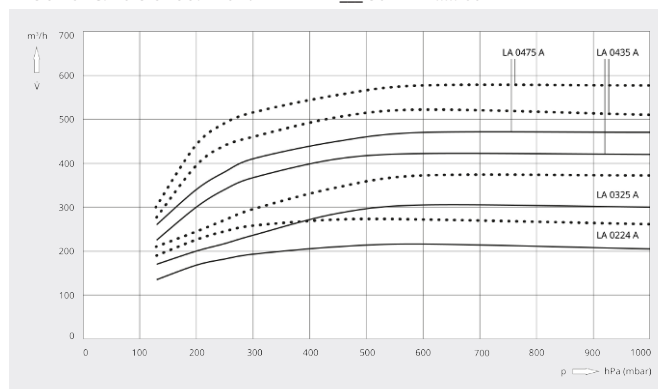
Dibujo dimensional



Caudal

Aire a 20 °C. Tolerancia: ±10 %

— 50 Hz ..... 60 Hz



|                                    | DOLPHIN LA 0224 A                          | DOLPHIN LA 0325 A                          | DOLPHIN LA 0435 A                          | DOLPHIN LA 0475 A                          |
|------------------------------------|--|--|--|--|
| <b>Caudal nominal</b>              | 220 / 270 m³/h (50 / 60 Hz)                | 320 / 350 m³/h (50 / 60 Hz)                | 430 / 500 m³/h (50 / 60 Hz)                | 470 / 570 m³/h (50 / 60 Hz)                |
| <b>Vacío límite</b>                | 130 hPa (mbar) (50 / 60 Hz)                | 150 hPa (mbar) (50 / 60 Hz)                | 150 hPa (mbar) (50 / 60 Hz)                | 130 hPa (mbar) (50 / 60 Hz)                |
| <b>Potencia nominal del motor</b>  | 5,5 / 7,5 kW (50 / 60 Hz)                  | 11 / 15 kW (50 / 60 Hz)                    | 11 / 15 kW (50 / 60 Hz)                    | 18,5 / 22 kW (50 / 60 Hz)                  |
| <b>Velocidad nominal del motor</b> | 1450 / 1750 min <sup>-1</sup> (50 / 60 Hz) | 1450 / 1750 min <sup>-1</sup> (50 / 60 Hz) | 1450 / 1750 min <sup>-1</sup> (50 / 60 Hz) | 1450 / 1750 min <sup>-1</sup> (50 / 60 Hz) |
| <b>Nivel sonoro (ISO 2151)</b>     | 72 dB(A) (50 / 60 Hz)                      | 75 dB(A) (50 / 60 Hz)                      | 75 dB(A) (50 / 60 Hz)                      | 74 dB(A) (50 / 60 Hz)                      |
| <b>Peso aproximado</b>             | 94 kg                                      | 159 kg                                     | 159 kg                                     | 210 kg                                     |
| <b>Dimensiones (L x W x H)</b>     | ( 547 – 713 ) x 270 x 450 mm               | ( 626 – 817 ) x 300 x 387 mm               | ( 667 – 857 ) x 300 x 520 mm               | ( 797 – 787 ) x 300 x 520 mm               |
| <b>Entrada de gases / escape</b>   | DN 50 PN 10 / DN 50 PN 10                  | DN 50 PN 10 / DN 50 PN 10                  | DN 65 PN 10 / DN 65 PN 10                  | DN 65 PN 10 / DN 65 PN 10                  |

¿LE GUSTARÍA SABER MÁS?

Contáctenos directamente!  
[busch@buschiberica.es](mailto:busch@buschiberica.es) o +34 (0)93 861 61 60



FORMULARIO DE CONTACTO



LLÁMENOS