

DOLPHIN LA 1157-1807 A

Bombas de vacío de anillo líquido



Robustos

Tecnología probada, construcción duradera de simple etapa

Fiabiles

Tolerancia al vapor y a las partículas extremadamente alta

Versátiles

Amplia variedad de materiales de construcción, como el hierro fundido (EN-GJL-200), numerosos grados de acero inoxidable e incluso titanio, versión con certificación ATEX disponible (Cat 1(i)/2(o) IIC T5), distintos fluidos de trabajo posibles, opción de funcionamiento como compresor

Accesorios, recambios y opciones

- Sistemas de recirculación total o parcial
- Separador de líquidos
- Protección frente a la cavitación
- Intercambiador de calor
- Ejector de gas
- Amplia variedad de motores
- Válvulas antirretorno
- Válvulas de alivio de vacío

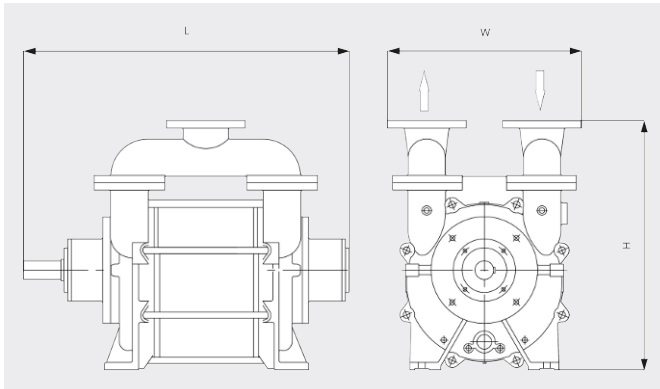
DOLPHIN LA 1157-1807 A

Bombas de vacío de anillo líquido



VACUUM SOLUTIONS

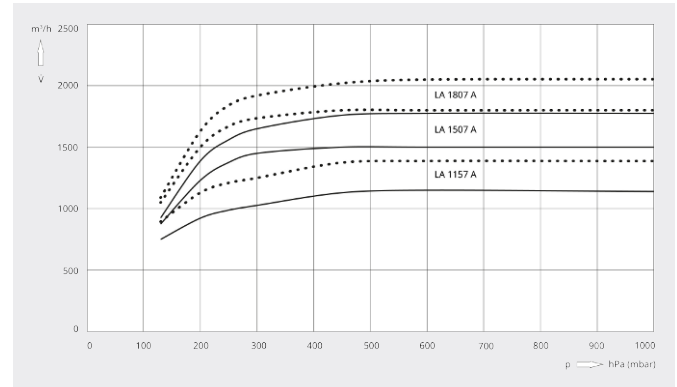
Dibujo dimensional



Caudal

Aire a 20 °C. Tolerancia: ±10 %

— 50 Hz 60 Hz



	DOLPHIN LA 1157 A	DOLPHIN LA 1507 A	DOLPHIN LA 1807 A
Caudal nominal	1150 / 1380 m³/h	1500 / 1800 m³/h	1800 / 2050 m³/h
Vacío límite	130 hPa (mbar)	130 hPa (mbar)	130 hPa (mbar)
Potencia nominal del motor	30 / 45 kW	45 / 55 kW	50 / 75 kW
Velocidad nominal del motor	980 / 1150 min ⁻¹	980 / 1150 min ⁻¹	980 / 1150 min ⁻¹
Nivel sonoro (ISO 2151)	77 dB(A)	77 dB(A)	77 dB(A)
Peso aproximado	575 kg	638 kg	701 kg
Dimensiones (L x W x H)	(1046 – 1231) x 480 x 800 mm	(1146 – 1331) x 480 x 800 mm	(1246 – 1431) x 480 x 800 mm
Entrada de gases / escape	DN 125 PN 10 / DN 125 PN 10	DN 125 PN 10 / DN 125 PN 10	DN 125 PN 10 / DN 125 PN 10

¿LE GUSTARÍA SABER MÁS?

Contáctenos directamente!
busch@buschiberica.es o +34 (0)93 861 61 60



FORMULARIO DE CONTACTO



LLÁMENOS