

DOLPHIN LA 3809/5109 A

Bombas de vacío de anillo líquido



Robustos

Tecnología probada, construcción duradera de simple etapa

Fiables

Tolerancia al vapor y a las partículas extremadamente alta

Versátiles

Amplia variedad de materiales de construcción, como el hierro fundido (EN-GJL-200), numerosos grados de acero inoxidable e incluso titanio, versión con certificación ATEX disponible (Cat 1(i)/2(o) IIC T5), distintos fluidos de trabajo posibles, opción de funcionamiento como compresor

Accesorios, recambios y opciones

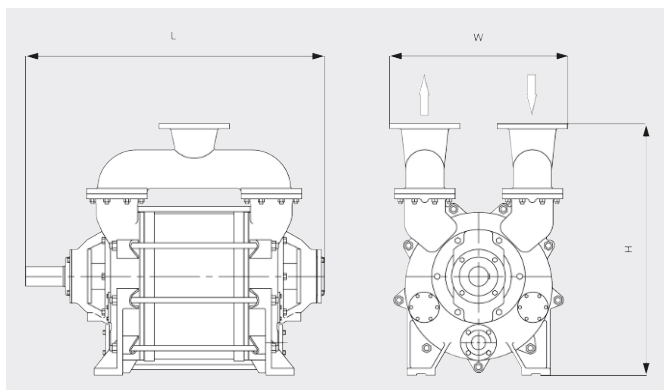
- Sistemas de recirculación total o parcial
- Separador de líquidos
- Protección frente a la cavitación
- Intercambiador de calor
- Ejector de gas
- Amplia variedad de motores
- Válvulas antirretorno
- Válvulas de alivio de vacío

DOLPHIN LA 3809/5109 A

Bombas de vacío de anillo líquido



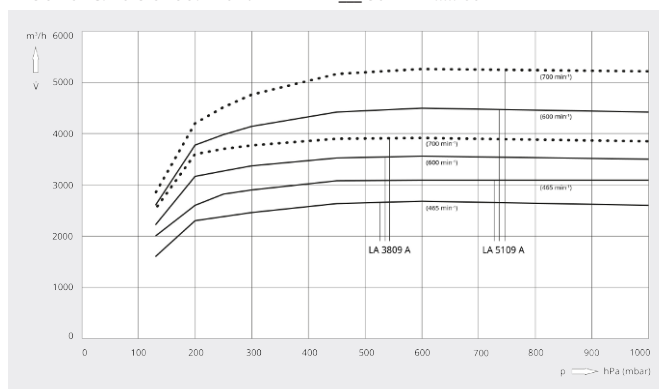
Dibujo dimensional



Caudal

Aire a 20 °C. Tolerancia: ±10 %

— 50 Hz 60 Hz



	DOLPHIN LA 3809 A	DOLPHIN LA 5109 A
Caudal nominal	2600 – 3600 / 3400 – 3800 m³/h (50 / 60 Hz)	3600 – 4700 / 4400 – 5100 m³/h (50 / 60 Hz)
Vacío límite	130 hPa (mbar)	130 hPa (mbar)
Potencia nominal del motor	75 – 110 / 90 – 132 kW	90 – 132 / 110 – 150 kW
Velocidad nominal del motor	465 – 650 / 600 – 700 min ⁻¹ (50 / 60 Hz)	465 – 650 / 600 – 700 min ⁻¹ (50 / 60 Hz)
Nivel sonoro (ISO 2151)	85 dB(A)	85 dB(A)
Peso aproximado	2030 kg	2150 kg
Dimensiones (L × W × H)	1665 × 800 × 1400 mm	1790 × 800 × 1400 mm
Entrada de gases / escape	DN 250 PN 10 / DN 250 PN 10	DN 250 PN 10 / DN 250 PN 10

¿LE GUSTARÍA SABER MÁS?

Contáctenos directamente!



FORMULARIO DE CONTACTO