

DOLPHIN LB 3809/4409 A

Bombas de vacío de anillo líquido



Robustos

Tecnología probada, construcción duradera de doble etapa

Fiables

Tolerancia al vapor y a las partículas extremadamente alta

Versátiles

Amplia variedad de materiales de construcción, como el hierro fundido (EN-GJL-200), numerosos grados de acero inoxidable e incluso titanio, versión con certificación ATEX disponible (Cat 1(i)/2(o) IIC T5), distintos fluidos de trabajo posibles además del agua, opción de funcionamiento como compresor

Accesorios, recambios y opciones

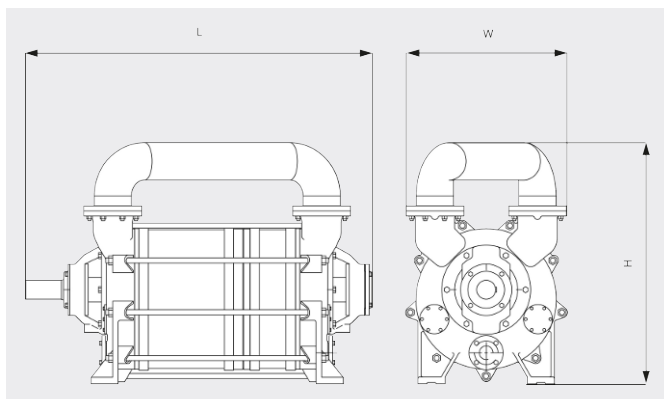
- Sistemas de recirculación total o parcial
- Separador de líquidos
- Protección frente a la cavitación
- Intercambiador de calor
- Ejector de gas
- Amplia variedad de motores
- Válvulas antirretorno
- Válvulas de alivio de vacío

DOLPHIN LB 3809/4409 A

Bombas de vacío de anillo líquido

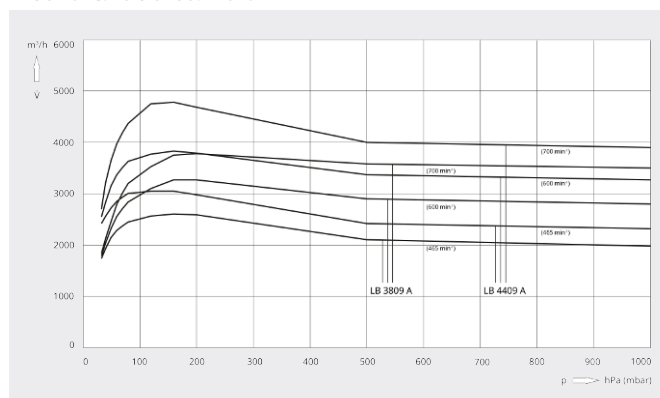


Dibujo dimensional



Caudal

Aire a 20 °C. Tolerancia: ±10 %



	DOLPHIN LB 3809 A	DOLPHIN LB 4409 A
Caudal nominal	2500 – 3800 m ³ /h (50 / 60 Hz)	2600 – 4400 m ³ /h (50 / 60 Hz)
Vacío límite	33 hPa (mbar) (50 / 60 Hz)	33 hPa (mbar) (50 / 60 Hz)
Potencia nominal del motor	90 – 150 kW (50 / 60 Hz)	90 – 185 kW (50 / 60 Hz)
Velocidad nominal del motor	465 – 700 min ⁻¹ (50 / 60 Hz)	465 – 700 min ⁻¹ (50 / 60 Hz)
Nivel sonoro (ISO 2151)	85 dB(A) (50 / 60 Hz)	85 dB(A) (50 / 60 Hz)
Peso aproximado	2200 kg	2340 kg
Dimensiones (L × W × H)	2025 x 950 x 1410 mm	2150 x 950 x 1410 mm
Entrada de gases / escape	DN 200 PN 10 / DN 200 PN 10	DN 200 PN 10 / DN 200 PN 10

¿LE GUSTARÍA SABER MÁS?

Contáctenos directamente!
busch@buschiberica.es o +34 (0)93 861 61 60



FORMULARIO DE CONTACTO



LLÁMENOS