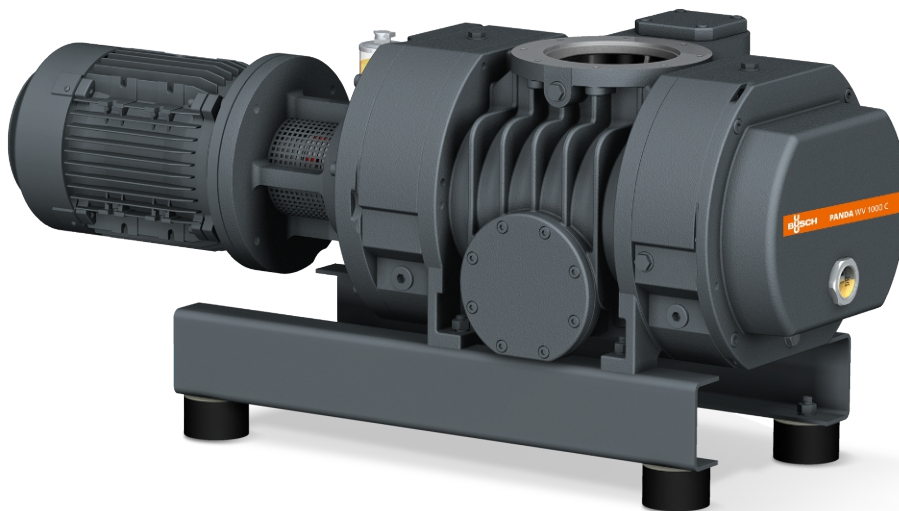


PANDA WV 0250/0500 C



TODAS LAS VENTAJAS DE
LA SERIE PANDA WV

Fiables

Diseño sólido de los lóbulos, construcción robusta, fiable en diferentes condiciones de trabajo, conexión de gas de sellado

Alto rendimiento

Excelente eficiencia volumétrica, alto vacío límite, aumentan el rendimiento de un sistema de vacío hasta en un factor de diez, bypass integrado, especialmente desarrollados para aplicaciones de vacío pobre y medio

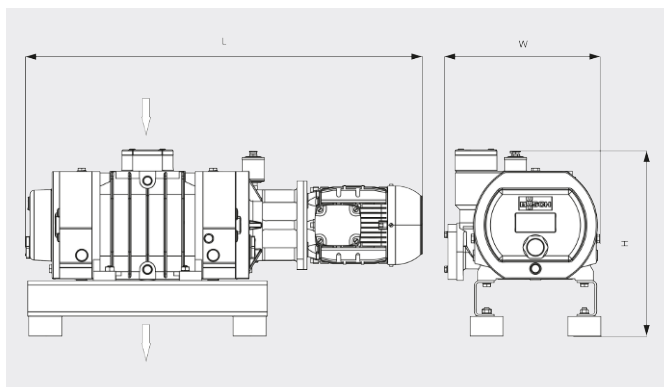
Versátiles

Se pueden embridar directamente en cualquier ubicación del sistema, aumentan el rendimiento de todo tipo de bombas primarias, con descarga vertical o lateral, ideales para procesos químicos.

PANDA WV 0250/0500 C



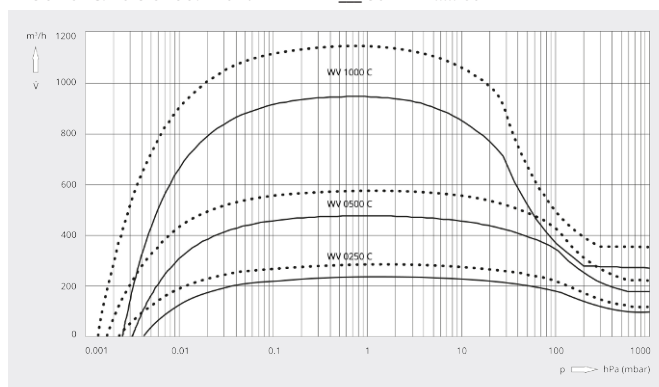
Dibujo dimensional



Caudal

Aire a 20 °C. Tolerancia: ±10 %

— 50 Hz 60 Hz



	PANDA WV 0250 C	PANDA WV 0500 C
Caudal nominal	250 / 300 m³/h (50 / 60 Hz)	500 / 600 m³/h (50 / 60 Hz)
Caudal	235 / 285 m³/h (50 / 60 Hz)	480 / 575 m³/h (50 / 60 Hz)
Presión diferencial máx.	100 hPa (mbar) (50 / 60 Hz)	100 hPa (mbar) (50 / 60 Hz)
Potencia nominal del motor	1,1 / 1,5 kW (50 / 60 Hz)	2,2 / 3,0 kW (50 / 60 Hz)
Velocidad nominal del motor	1500 / 1800 min ⁻¹ (50 / 60 Hz)	3000 / 3600 min ⁻¹ (50 / 60 Hz)
Peso aproximado	150 kg	150 kg
Dimensiones (L x W x H)	904 x 352 x 422 mm	917 x 352 x 422 mm
Entrada / escape de gases (vertical)	DN 100 ISO / DN 100 ISO	DN 100 ISO / DN 100 ISO

¿LE GUSTARÍA SABER MÁS?

Contáctenos directamente!
busch@buschiberica.es o +34 (0)93 861 61 60



FORMULARIO DE CONTACTO



LLÁMENOS