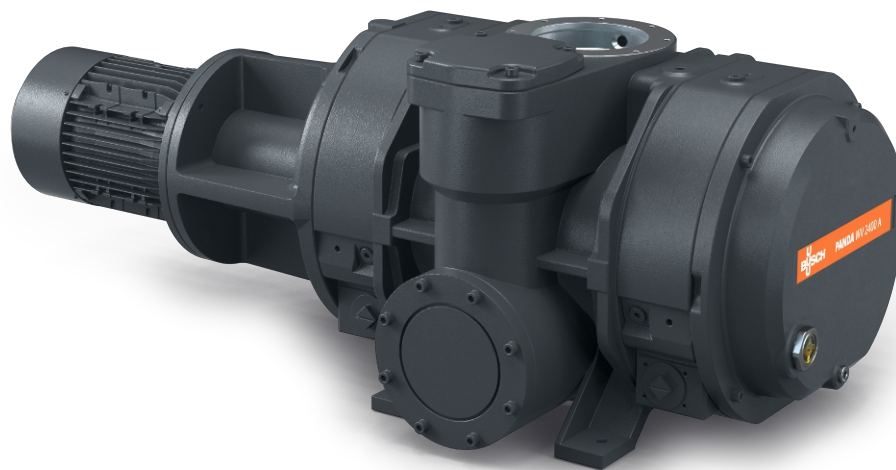


PANDA WV 1200-2400 A

Boosters de vacío



Fiabiles

Diseño sólido de los lóbulos, construcción robusta con material GGG40, fiable para diferentes condiciones de trabajo, conexión de gas de sellado, sellos mecánicos de serie, perfectamente adaptadas para procesos químicos

Alto rendimiento

Excelente eficiencia volumétrica, alto vacío límite, aumentan el rendimiento de un sistema de vacío hasta en un factor de diez, bypass integrado, especialmente desarrollados para aplicaciones de vacío pobre y medio

Versátiles

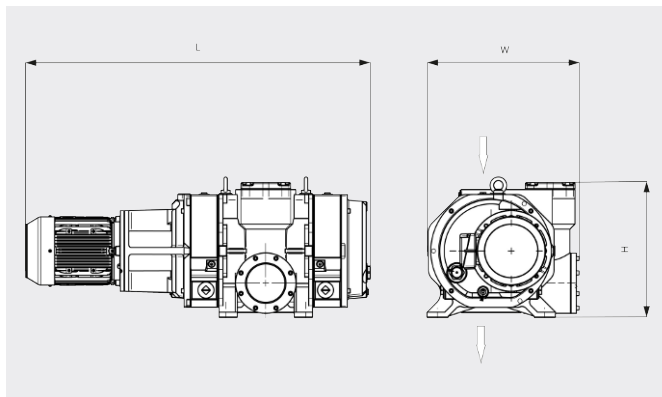
Se pueden embridar directamente en cualquier ubicación del sistema, aumentan el rendimiento de todo tipo de bombas primarias, con descarga vertical o lateral

PANDA WV 1200-2400 A

Boosters de vacío



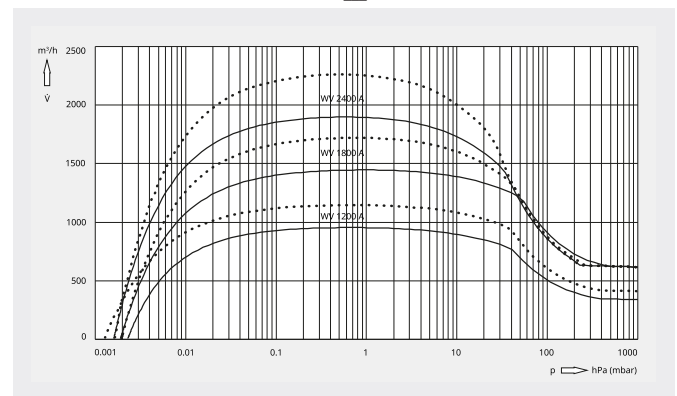
Dibujo dimensional



Caudal

Aire a 20 °C. Tolerancia: ±10 %

— 50 Hz 60 Hz



	PANDA WV 1200 A	PANDA WV 1800 A	PANDA WV 2400 A
Caudal nominal	1050 / 1260 m³/h (50 / 60 Hz)	1600 / 1920 m³/h (50 / 60 Hz)	2120 / 2540 m³/h (50 / 60 Hz)
Caudal	950 / 1141 m³/h (50 / 60 Hz)	1443 / 1718 m³/h (50 / 60 Hz)	1920 / 2290 m³/h (50 / 60 Hz)
Presión diferencial máx.	53 hPa (mbar) (50 / 60 Hz)	53 hPa (mbar) (50 / 60 Hz)	53 hPa (mbar) (50 / 60 Hz)
Potencia nominal del motor	3,5 / 4,8 kW (50 / 60 Hz)	4,3 / 5,2 kW (50 / 60 Hz)	5,5 / 7,0 kW (50 / 60 Hz)
Velocidad nominal del motor	3000 / 3600 min ⁻¹ (50 / 60 Hz)	3000 / 3600 min ⁻¹ (50 / 60 Hz)	3000 / 3600 min ⁻¹ (50 / 60 Hz)
Peso aproximado	290 kg	300 kg	520 kg
Dimensiones (L x W x H)	1094 x 470 x 353 mm	1114 x 470 x 398 mm	1286 x 568 x 503 mm
Entrada / escape de gases (vertical)	DN 160 ISO / DN 100 ISO	DN 160 ISO / DN 100 ISO	DN 160 ISO / DN 160 ISO

PANDA WV 1200 A: caudal con la COBRA NC 0400 como bomba primaria
 PANDA WV 1800/2400 A: caudal con la COBRA NC 0630 como bomba primaria

¿LE GUSTARÍA SABER MÁS?

Contáctenos directamente!
busch@buschiberica.es o +34 (0)93 861 61 60



FORMULARIO DE CONTACTO



LLÁMENOS