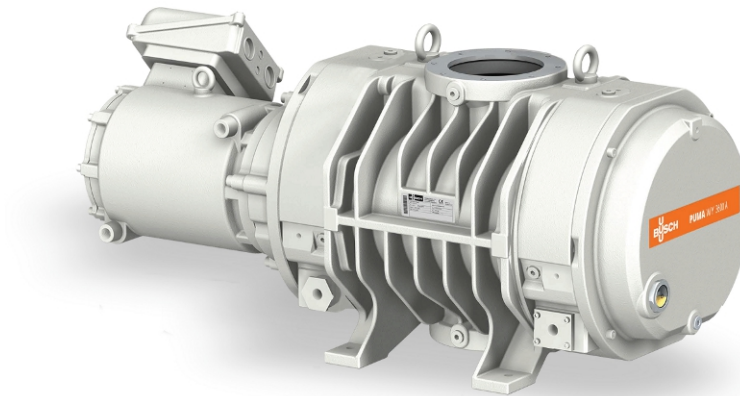


PUMA WY 3600 A

Booster de vacío



VACUUM SOLUTIONS



Fiabes

Diseño especial de los lóbulos para evitar depósitos de polvo y partículas, construcción robusta hecha de material GGG40, hermético

Alto rendimiento

Diseño especial para aplicaciones exigentes en el rango de vacío medio y alto, incluyendo procesos de semiconductores con polvo, excelente eficiencia volumétrica

Versátiles

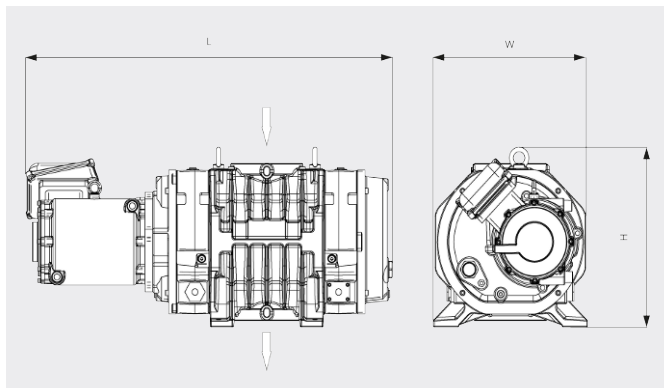
Rendimiento fiable en condiciones de funcionamiento variables, mejora el rendimiento de todos los tipos de bombas primarias

PUMA WY 3600 A

Booster de vacío

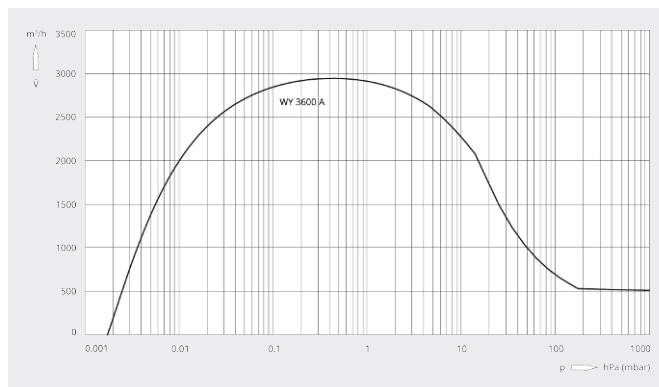


Dibujo dimensional



Caudal

Aire a 20 °C. Tolerancia: ±10 %



PUMA WY 3600 A	
Caudal nominal	3600 m³/h
Caudal	2945 m³/h *
Presión diferencial máx.	30 hPa (mbar)
Potencia nominal del motor	15 kW
Velocidad nominal del motor	5400 min ⁻¹
Peso aproximado	500 kg
Tasa de fuga	< 1 · 10 ⁻⁶ mbar · l/s
Dimensiones (L × W × H)	1139 x 524 x 480 mm
Entrada de gases / escape	DN 160 ISO / DN 160 ISO

*Caudal con la COBRA NS 0600 C como bomba primaria funcionando a 50 / 60 Hz
Se requiere variador de frecuencia

¿LE GUSTARÍA SABER MÁS?

Contáctenos directamente!
busch@buschiberica.es o +34 (0)93 861 61 60



FORMULARIO DE CONTACTO



LLÁMENOS