

# PANDA WV 4500 B

Boosters de vacío



VACUUM SOLUTIONS



## Fiables

Diseño sólido de los lóbulos, construcción robusta, fiable en diferentes condiciones de trabajo, conexión de gas de sellado

## Alto rendimiento

Excelente eficiencia volumétrica, alto vacío límite, aumentan el rendimiento de un sistema de vacío hasta en un factor de diez, bypass integrado, especialmente desarrollados para aplicaciones de vacío pobre y medio

## Versátiles

Se pueden embridar directamente en cualquier ubicación del sistema, aumentan el rendimiento de todo tipo de bombas primarias, con descarga vertical o lateral, ideales para una gran variedad de aplicaciones

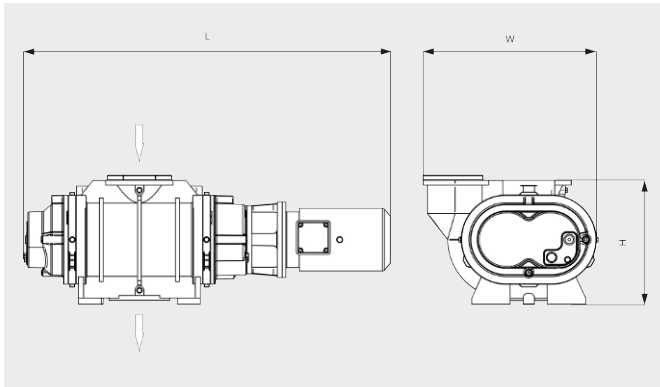
# PANDA WV 4500 B

Boosters de vacío



VACUUM SOLUTIONS

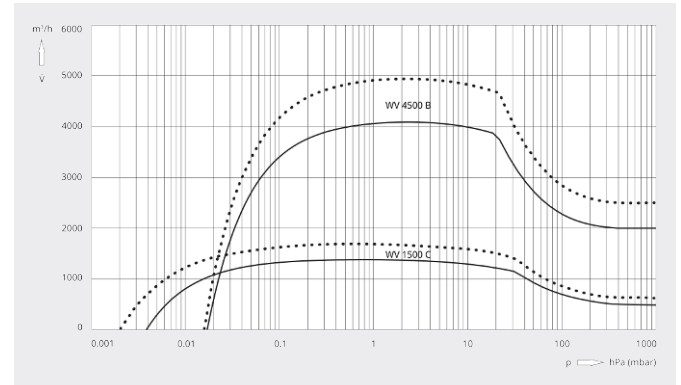
Dibujo dimensional



Caudal

Aire a 20 °C. Tolerancia: ±10 %

— 50 Hz ..... 60 Hz



PANDA WV 4500 B	
Caudal nominal	4500 / 5400 m³/h (50 / 60 Hz)
Caudal	4100 / 4950 m³/h (50 / 60 Hz)
Presión diferencial máx.	25 hPa (mbar) (50 / 60 Hz)
Potencia nominal del motor	11,0 / 12,6 kW (50 / 60 Hz)
Velocidad nominal del motor	3000 / 3600 min <sup>-1</sup> (50 / 60 Hz)
Peso aproximado	690 kg
Dimensiones (L x W x H)	690 x 690 x 510 mm
Entrada / escape de gases	DN 250 ISO / DN 160 ISO

¿LE GUSTARÍA SABER MÁS?

Contáctenos directamente!  
busch@buschiberica.es o +34 (0)93 861 61 60



FORMULARIO DE CONTACTO



LLÁMENOS