

RANGU DF 1000-2800 A

Bombas de vacío difusoras



VACUUM SOLUTIONS



Fiabes

Construcción robusta, perfectamente indicada para procesos exigentes, prácticamente exentas de mantenimiento

Alto rendimiento

Diseñadas para todas las aplicaciones industriales de alto vacío, tales como recubrimiento vítreo, hornos de vacío, recubrimiento metálico, caudales elevados y estables en condiciones cambiantes, presión de entrada $\leq 10^{-3}$ hPa (mbar)

Silenciosas

Bajo nivel de ruido y vibración

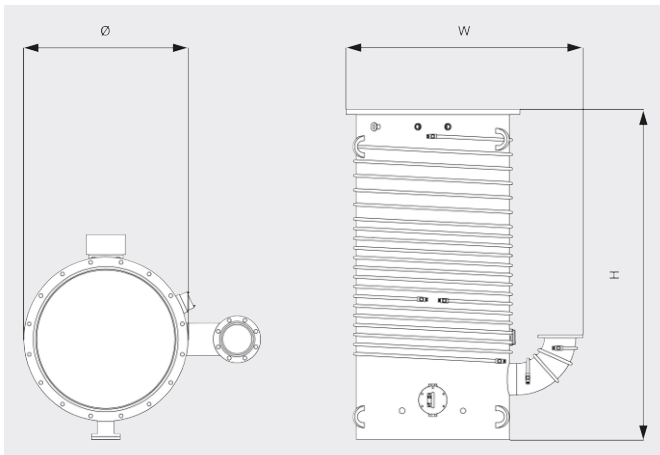
RANGU DF 1000-2800 A

Bombas de vacío difusoras



VACUUM SOLUTIONS

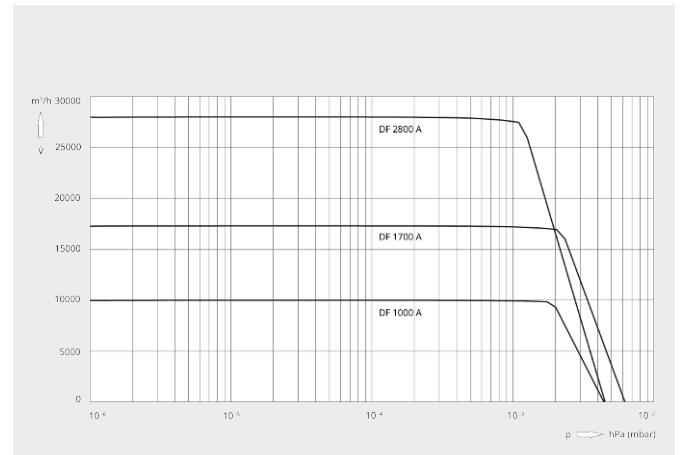
Dibujo dimensional



Caudal

Aire a 20 °C. Tolerancia: ±10 %

— 50 Hz 60 Hz



	RANGU DF 1000 A	RANGU DF 1700 A	RANGU DF 2800 A
Caudal nominal de N ₂	10000 l/s	17300 l/s	28000 l/s
Tamaño recomendado de la bomba primaria	170 m ³ /h	510 m ³ /h	510 m ³ /h
Vacío límite	< 7 · 10 ⁻⁸ hPa (mbar)	< 7 · 10 ⁻⁸ hPa (mbar)	< 7 · 10 ⁻⁸ hPa (mbar)
Presión máx de línea previa para N ₂	0,86 hPa (mbar)	0,66 hPa (mbar)	0,73 hPa (mbar)
Potencia de funcionamiento	12 kW	24 kW	24 kW
Consumo de agua de refrigeración	6 l/min	15 l/min	15 l/min
Temperatura requerida del agua de refrigeración	15 - 26 °C	15 - 26 °C	15 - 26 °C
Tiempo de calentamiento	45 mín.	60 mín.	60 mín.
Carga de fluidos de trabajo	4,7 l	11,4 l	11,4 l
Peso aproximado	272 kg	682 kg	682 kg
Dimensiones (L × An × Ø)	1070 x 1219 x 690 mm	1253 x 1740 x 920 mm	1753 x 1832 x 1120 mm
Entrada de gases / escape	DN 630 ISO-K / DN 160 ISO-K	DN 800 ISO-K / DN 200 ISO-K	DN 1000 ISO-K / DN 200 ISO-K

¿LE GUSTARÍA SABER MÁS?

Contáctenos directamente!
busch@buschiberica.es o +34 (0)93 861 61 60



FORMULARIO DE CONTACTO



LLÁMENOS