

DOLPHIN LA 1157-1807 A

Bombas de vacío de anillo líquido



Robustos

Tecnología probada, construcción duradera de simple etapa

Fiabiles

Tolerancia al vapor y a las partículas extremadamente alta

Versátiles

Amplia variedad de materiales de construcción, como el hierro fundido (EN-GJL-200), numerosos grados de acero inoxidable e incluso titanio, versión con certificación ATEX disponible (Cat 1(i)/2(o) IIC T5), distintos fluidos de trabajo posibles, opción de funcionamiento como compresor

Accesorios

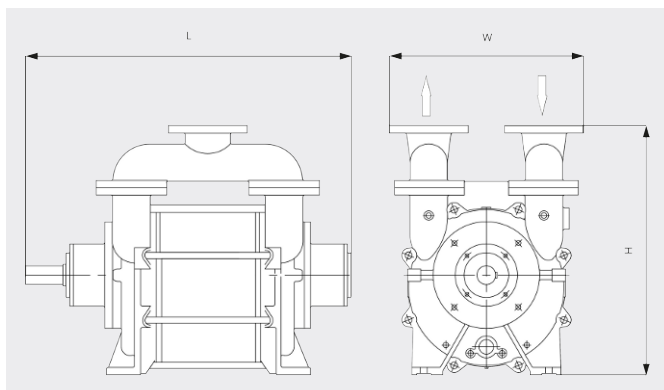
- Sistemas de recirculación total o parcial
- Separador de líquidos
- Protección frente a la cavitación
- Intercambiador de calor
- Eyector de gas
- Amplia variedad de motores
- Válvulas antirretorno
- Válvulas de alivio de vacío

DOLPHIN LA 1157-1807 A

Bombas de vacío de anillo líquido



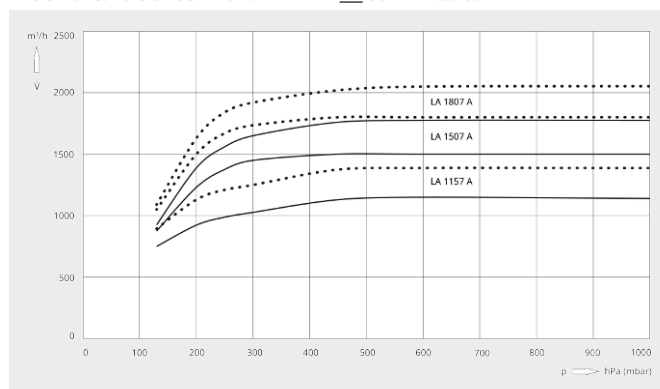
Dibujo dimensional



Caudal

Aire a 20 °C. Tolerancia: ±10 %

— 50 Hz 60 Hz



| | DOLPHIN LA 1157 A | DOLPHIN LA 1507 A | DOLPHIN LA 1807 A |
|------------------------------------|--------------------------------|--------------------------------|--------------------------------|
| Caudal nominal | 1150 m³/h (50 / 60 Hz) | 1500 m³/h (50 / 60 Hz) | 1800 m³/h (50 / 60 Hz) |
| Vacío límite | 130 hPa (mbar) | 130 hPa (mbar) | 130 hPa (mbar) |
| Potencia nominal del motor | 30 kW | 45 kW | 50 kW |
| Velocidad nominal del motor | 980 min ⁻¹ | 980 min ⁻¹ | 980 min ⁻¹ |
| Nivel sonoro (ISO 2151) | 77 dB(A) | 77 dB(A) | 77 dB(A) |
| Peso aproximado | 575 kg | 638 kg | 701 kg |
| Dimensiones (L x W x H) | (1046 – 1231) x 480 x 800 mm | (1146 – 1331) x 480 x 800 mm | (1246 – 1431) x 480 x 800 mm |
| Entrada de gases / escape | DN 125 PN 10 / DN 125 PN 10 | DN 125 PN 10 / DN 125 PN 10 | DN 125 PN 10 / DN 125 PN 10 |

¿LE GUSTARÍA SABER MÁS?

Contáctenos directamente!
busch@buschiberica.es o +34 (0)93 861 61 60



FORMULARIO DE CONTACTO



LLÁMENOS