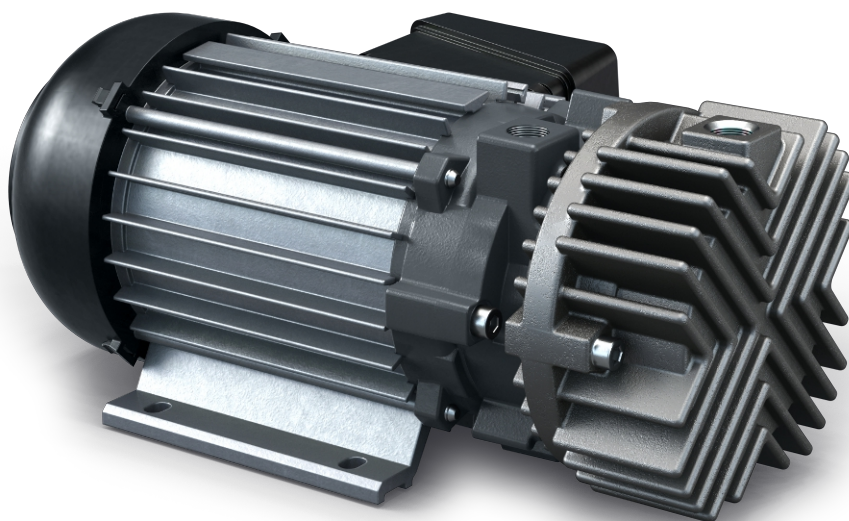


SECO SV 1003/1005 D

Bombas de vacío de paletas rotativas de funcionamiento en seco



Compactas

Construcción de accionamiento directo

Fiable

Construcción robusta, rendimiento probado, paletas autolubricantes, sin fluidos de trabajo

Alto rendimiento

Paletas de alto rendimiento y alto tiempo de actividad

Accesorios

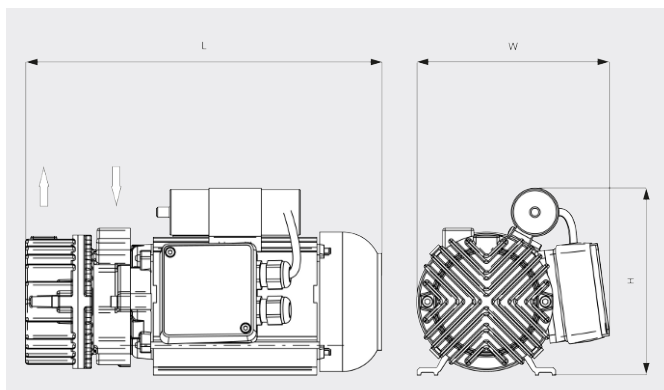
- Filtro de aspiración
- Válvula antirretorno (entrada)
- Equipo de regulación de vacío
- Boquilla de manguera

SECO SV 1003/1005 D

Bombas de vacío de paletas rotativas de funcionamiento en seco



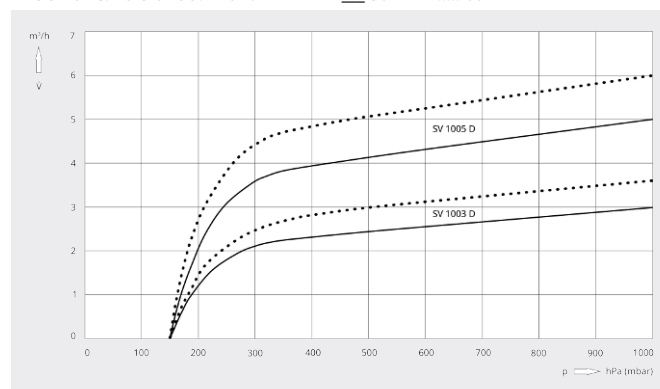
Dibujo dimensional



Caudal

Aire a 20 °C. Tolerancia: ±10 %

— 50 Hz 60 Hz



	SECO SV 1003 D	SECO SV 1005 D
Caudal nominal	3,0 / 3,6 m³/h (50 / 60 Hz)	5,0 / 6,0 m³/h (50 / 60 Hz)
Vacío límite	150 hPa (mbar) (50 / 60 Hz)	150 hPa (mbar) (50 / 60 Hz)
Potencia nominal del motor	0,1 / 0,12 kW (50 / 60 Hz)	0,14 / 0,16 kW (50 / 60 Hz)
Velocidad nominal del motor	3000 / 3600 min ⁻¹ (50 / 60 Hz)	3000 / 3600 min ⁻¹ (50 / 60 Hz)
Nivel sonoro (ISO 2151)	59 / 63 dB(A) (50 / 60 Hz)	68 / 72 dB(A) (50 / 60 Hz)
Temperatura de trabajo	41 / 42 °C (50 / 60 Hz)	56 / 57 °C (50 / 60 Hz)
Peso aproximado	5,2 kg	6,0 kg
Dimensiones (L x W x H)	239 x 144 x 142 mm	272 x 147 x 143 mm
Entrada de gases / escape	G ¼" / G ¼"	G ¼" / G ¼"

¿LE GUSTARÍA SABER MÁS?

Contáctenos directamente!
busch@buschiberica.es o +34 (0)93 861 61 60



FORMULARIO DE CONTACTO



LLÁMENOS