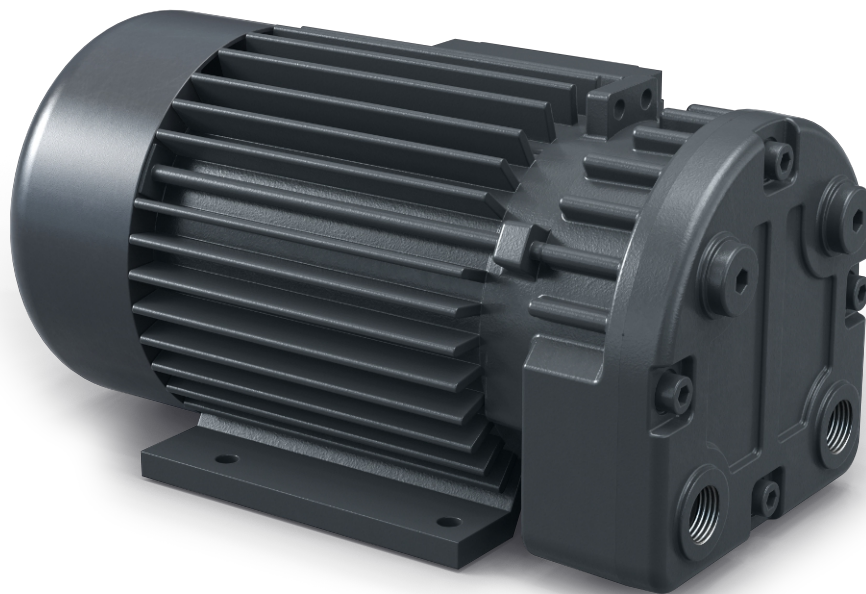


# SECO SV 1008 C

Bomba de vacío de paletas rotativas de funcionamiento en seco



## Compactas

Construcción de accionamiento directo

## Fiable

Construcción robusta, rendimiento probado, paletas autolubricantes, sin fluidos de trabajo

## Alto rendimiento

Paletas de alto rendimiento y alto tiempo de actividad

### Accesorios

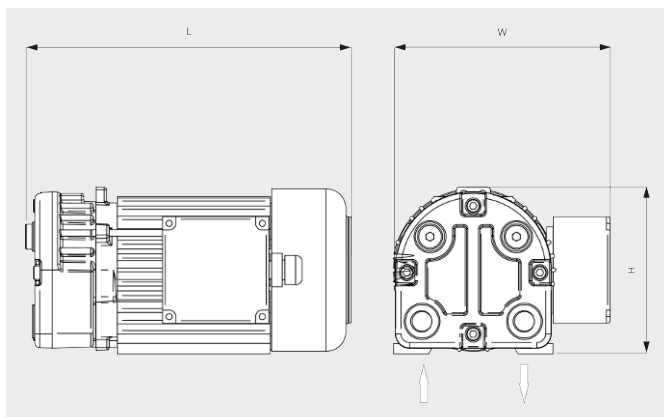
- Filtro de aspiración
- Válvula antirretorno (entrada)
- Equipo de regulación de vacío
- Boquilla de manguera

# SECO SV 1008 C

Bomba de vacío de paletas rotativas de funcionamiento en seco



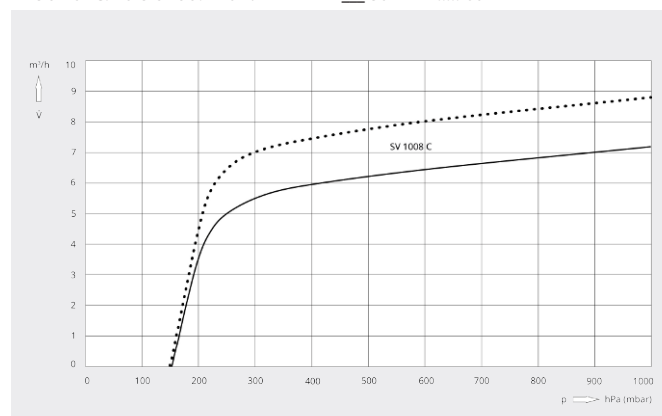
Dibujo dimensional



Caudal

Aire a 20 °C. Tolerancia: ±10 %

— 50 Hz ..... 60 Hz



SECO SV 1008 C	
Caudal nominal	7,3 / 8,8 m³/h (50 / 60 Hz)
Vacío límite	150 hPa (mbar) (50 / 60 Hz)
Potencia nominal del motor	0,25 / 0,30 kW (50 / 60 Hz)
Velocidad nominal del motor	3000 / 3600 min <sup>-1</sup> (50 / 60 Hz)
Nivel sonoro (ISO 2151)	63 / 66 dB(A) (50 / 60 Hz)
Peso aproximado	8,5 kg
Dimensiones (L x W x H)	245 x 164 x 125 mm
Entrada de gases / escape	G 3/8" / G 3/8"

¿LE GUSTARÍA SABER MÁS?

Contáctenos directamente!  
busch@buschiberica.es o +34 (0)93 861 61 60



FORMULARIO DE CONTACTO



LLÁMENOS