

TAPIR HL 1102 A

Detector de fugas



Portátil

Compacto, asa retráctil, ligero, panel de control desmontable integrado, se puede utilizar en cualquier posición

Alto rendimiento

Detección de fugas de alta sensibilidad, tasa de fuga mínima detectable de $5 \cdot 10^{-13}$ Pa · m³/s, para casi todas las aplicaciones, prueba de pulverización y detección de fugas por aspiración con helio o hidrógeno

Control y monitorización

Pantalla en color de alta definición para ofrecer la máxima legibilidad, navegación intuitiva por el menú, tarjeta de memoria SD para guardar y descargar todos los datos relevantes, ajustes de parámetros personalizables

Accesorios

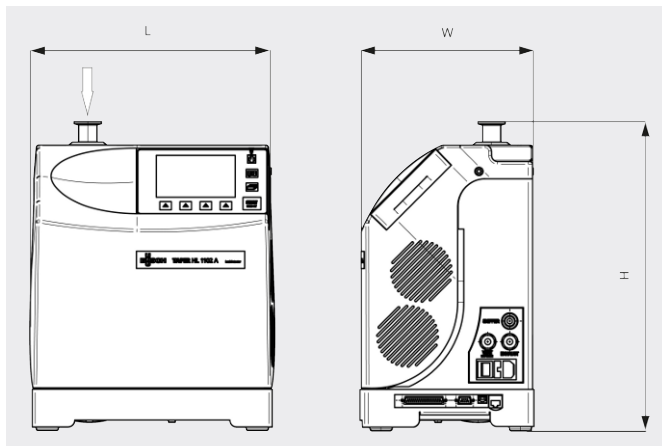
- Kit de pistola de pulverización de helio
- Sonda de aspiración
- Carro de transporte
- Caja de transporte
- Conexión de alimentación, 2,5 m, Reino Unido

TAPIR HL 1102 A

Detector de fugas



Dibujo dimensional



TAPIR HL 1102 A	
Caudal de helio	1,1 l/s
Tiempo de respuesta (detección de fugas por aspiración)	< 1 s
Tasa de fuga mínima detectable para helio (prueba de pulverización)	$5 \cdot 10^{-13} \text{ Pa} \cdot \text{m}^3/\text{s}$
Tasa de fuga mínima detectable para helio (detección de fugas por aspiración)	$1 \cdot 10^{-8} \text{ Pa} \cdot \text{m}^3/\text{s}$
Gases detectables	^4He ; ^3He ; H_2
Método de prueba	Prueba de pulverización y detección de fugas por aspiración
Tiempo de puesta en marcha (20 °C) con calibración	< 3,5 mín.
Tiempo de puesta en marcha (20 °C) sin calibración	< 2 mín.
Bomba primaria	Bomba de vacío de diafragma
Caudal de la bomba primaria (50 Hz)	1,7 m ³ /h
Consumo máx.	300 W
Suministro eléctrico	90–240 V (50/60 Hz)
Interfaces E/S	RS-232; E/S estándar 15 pines
Temperatura de trabajo (prueba de aspiración)	10–40 °C

TAPIR HL 1102 A

Detector de fugas



VACUUM SOLUTIONS

TAPIR HL 1102 A	
Temperatura de trabajo (prueba de pulverización)	10-40 °C
Nivel sonoro (ISO 2151)	< 45 dB(A)
Peso aproximado	21 kg
Interfaz de usuario	Pantalla táctil en color (desmontable)
Dimensiones (L x W x H)	350 x 254 x 415 mm
Brida de conexión	DN 25 ISO-KF

¿LE GUSTARÍA SABER MÁS?

Contáctenos directamente!
busch@buschiberica.es o +34 (0)93 861 61 60



FORMULARIO DE CONTACTO



LLÁMENOS