

DOLPHIN LA 0756/0906 A

Bombas de vacío de anillo líquido



Robustos

Tecnología probada, construcción duradera de simple etapa

Fiabes

Tolerancia al vapor y a las partículas extremadamente alta

Versátiles

Amplia variedad de materiales de construcción, como el hierro fundido (EN-GJL-200), numerosos grados de acero inoxidable e incluso titanio, versión con certificación ATEX disponible (Cat 1(i)/2(o) IIC T5), distintos fluidos de trabajo posibles, opción de funcionamiento como compresor

Accesorios

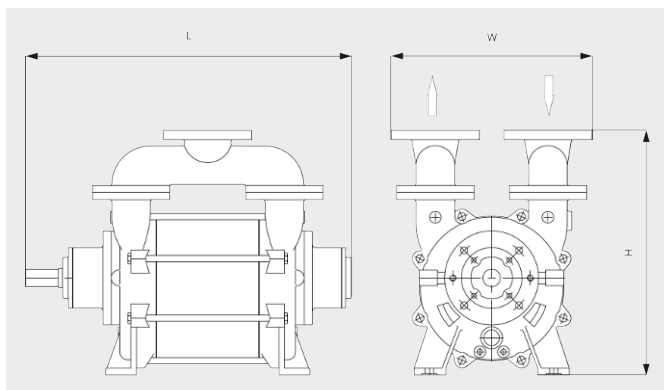
- Sistemas de recirculación total o parcial
- Separador de líquidos
- Protección frente a la cavitación
- Intercambiador de calor
- Eyector de gas
- Amplia variedad de motores
- Válvulas antirretorno
- Válvulas de alivio de vacío

DOLPHIN LA 0756/0906 A

Bombas de vacío de anillo líquido



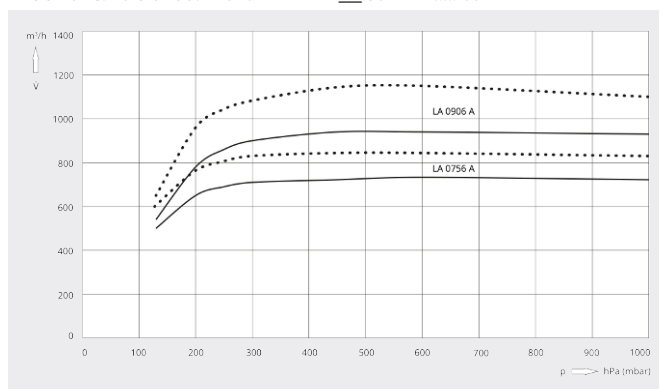
Dibujo dimensional



Caudal

Aire a 20 °C. Tolerancia: ±10 %

— 50 Hz 60 Hz



	DOLPHIN LA 0756 A	DOLPHIN LA 0906 A
Caudal nominal	750 m³/h (50 / 60 Hz)	900 m³/h (50 / 60 Hz)
Vacío límite	130 hPa (mbar)	130 hPa (mbar)
Potencia nominal del motor	22 kW	30 kW
Velocidad nominal del motor	1450 min ⁻¹	1450 min ⁻¹
Nivel sonoro (ISO 2151)	75 dB(A)	75 dB(A)
Peso aproximado	306 kg	338 kg
Dimensiones (L x W x H)	(840 – 1000) x 400 x 630 mm	(920 – 1080) x 400 x 630 mm
Entrada de gases / escape	DN 100 PN 10 / DN 100 PN 10	DN 100 PN 10 / DN 100 PN 10

¿LE GUSTARÍA SABER MÁS?

Contáctenos directamente!
busch@buschiberica.es o +34 (0)93 861 61 60



FORMULARIO DE CONTACTO



LLÁMENOS