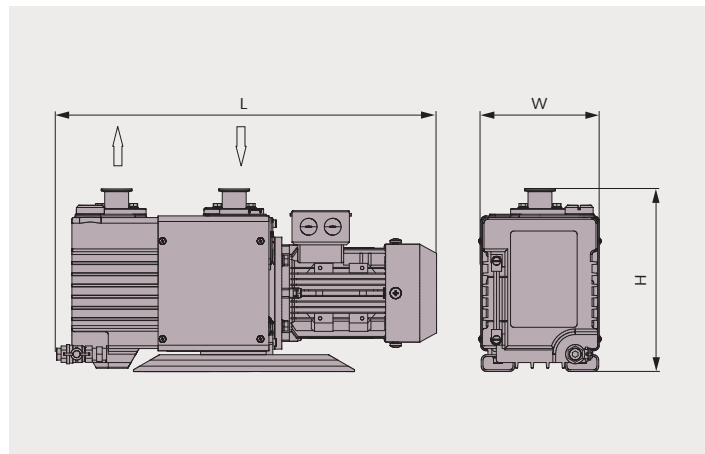


# Zebra

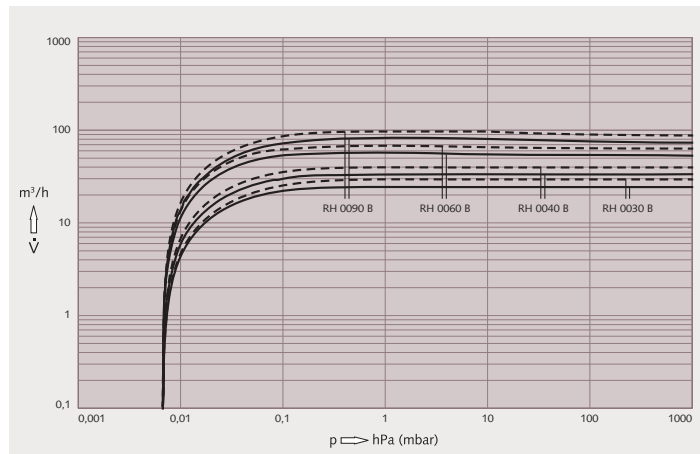
## пластинчато-роторные вакуумные насосы RH 0030–0090 B



Zebra RH 0030–0090 B



Скорость откачки



Воздух при 20 °C. Допустимое отклонение: ±10 % — 50 Hz - - - - 60 Hz

Технические данные			RH 0030 B	RH 0040 B	RH 0060 B	RH 0090 B
Скорость откачки	50 Hz / 60 Hz	m³/h	24 / 29	33 / 39	55 / 65	80 / 95
Скорость откачки	50 Hz / 60 Hz	l/min	400 / 483	550 / 650	917 / 1083	1333 / 1583
Предельное парциальное давление	Газобалластный клапан закрыт	hPa (mbar)	$6,7 \cdot 10^{-4}$	$6,7 \cdot 10^{-4}$	$6,7 \cdot 10^{-4}$	$6,7 \cdot 10^{-4}$
Предельное полное давление	Газобалластный клапан закрыт	hPa (mbar)	$6,7 \cdot 10^{-3}$	$6,7 \cdot 10^{-3}$	$6,7 \cdot 10^{-3}$	$6,7 \cdot 10^{-3}$
Предельное полное давление	Газобалластный клапан открыт	hPa (mbar)	$2 \cdot 10^{-2}$	$2 \cdot 10^{-2}$	$2 \cdot 10^{-2}$	$2 \cdot 10^{-2}$
Макс. постоянное вспускное давление		hPa (mbar)	65	65	65	10
Макс. обратное давление (манометр)		hPa (mbar)	300	300	300	300
Объем водяного пара	Газобалластный клапан открыт	g/h	190 / 250	270 / 410	430 / 1100	480 / 600

Данные двигателя в трехфазном варианте						
Номинальная мощность двигателя		kW	1,5	1,5	2,2	3,7
Класс энергоэффективности			IE3	IE3	IE3	IE3
Рабочее напряжение	50 Hz 60 Hz	V	200 - 240 / 380 - 415 200 - 240 / 380 - 460	200 - 240 / 380 - 415 200 - 240 / 380 - 460	200 - 240 / 380 - 415 200 - 240 / 380 - 460	200 - 240 / 380 - 415 200 - 240 / 380 - 460

Физические данные						
Температура окружающей среды		°C	4 - 40	4 - 40	4 - 40	4 - 40
Масло			VMA 055	VMA 055	VMA 055	VMA 055
Объем масла		l	2,5	2,5	4	4
Уровень шума (по ISO 2151)	50 Hz / 60 Hz	dB(A)	< 57 / < 61	< 60 / < 64	< 60 / < 64	< 60 / < 66
Вес, приблизительно		kg	58	60	90	113
Размеры (L x W x H)		mm	671 x 214 x 326	691 x 214 x 326	772 x 264 x 373	831 x 264 x 373
Впуск/выпуск газа			ISO-KF 40 / ISO-KF 40	ISO-KF 40 / ISO-KF 40	ISO-KF 40 / ISO-KF 40	ISO-K 63 / ISO-KF 40

Применимые стандарты						
Маркировка			cTUVus	cTUVus	cTUVus	cTUVus

www.buschvacuum.com

Argentina Australia Austria Bangladesh Belgium Brazil Canada Chile China Colombia Czech Republic Denmark Finland France Germany Hungary India Ireland Israel Italy Japan Korea Malaysia Mexico Netherlands New Zealand Norway Peru Poland Portugal Romania Russia Singapore South Africa Spain Sweden Switzerland Taiwan Thailand Turkey United Arab Emirates United Kingdom USA

Technical data is subject to change. Created in Germany. MG PL ZEBRARH00300090B Lru 01/2019 9Aa

# Zebra

## пластинчато-роторные вакуумные насосы RH 0030 – 0090 В



Артикульные номера, оригинальные аксессуары и запасные части Busch	RH 0030 В	RH 0040 В	RH 0060 В	RH 0090 В
<b>С трехфазным двигателем</b>				
200 - 240 / 380 - 460 (50 Hz / 60 Hz)	1141168799	1141168800	1141168801	1141168802
<b>Впускные аксессуары *</b>				
Впускной фильтр FIL 0080	0530566434		-	
Запасной фильтрующий элемент из полиэстера для FIL 0080	0532121862		-	
Фильтрующий элемент специального назначения для FIL 0080	по запросу		-	
Впускной фильтр FIL 0350	-			0530168812
Запасной фильтрующий элемент из полиэстера для FIL 0350	-			0532121864
Фильтрующий элемент специального назначения для FIL 0350	-			по запросу
<b>Выпускные аксессуары **</b>				
Сепаратор масляного тумана OMS 0040	0960168806		-	
Запасной фильтрующий элемент для OMS 0040	0532169044		-	
Сепаратор масляного тумана OMS 0090	-			0960168807
Запасной фильтрующий элемент для OMS 0090	-			0532169045
Обратный маслопровод	0946168809			
<b>Прочие аксессуары</b>				
Газобалластный клапан	0916168803			
<b>Масло</b>				
VMA 055, 1L	0831169415			
VMA 055, 5L	0831169416			
<b>Комплекты для технического обслуживания</b>				
Комплект для технического обслуживания небольшого объема	0992168950	0992168952	0992168954	0992168956
Комплект для технического обслуживания значительного объема	0993168951	0993168953	0993168955	0993168957

\* Все фильтры в комплекте с корпусом, фильтрующим элементом из полиэстера и крепежом.  
\*\* Все сепараторы масляного тумана в комплекте с корпусом, фильтрующим элементом из полиэстера и крепежом.