

R5 PB 0003 D

Oliesmurt lamelvakuumpumpe



Kompakt

Modulkonstruktion, reduceret højde og vægt, specialdesignet til små vakuumpakkemaskiner eller til sous-vide madlavning, marinering eller konservering af fødevarer, påfyldt med special olie, olieskift ikke nødvendigt igennem hele levetiden

Pålidelig

Robust konstruktion, meget slidstærke lameller, anerkendt lameltekologi, lang levetid, varmebeskyttende element

Støjsvag

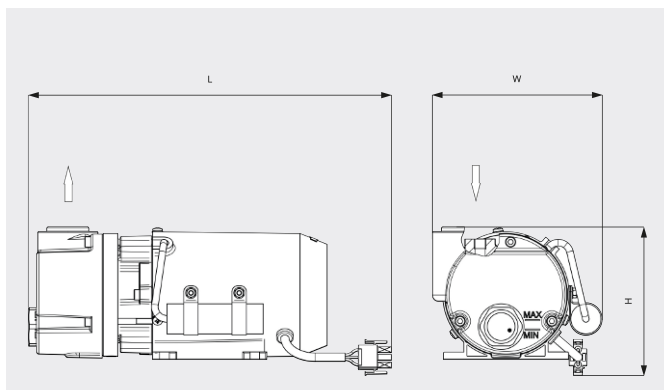
Lavt støjniveau, ideel til brug i delikatesser eller restauranter

R5 PB 0003 D

Oliesmurt lamelvakuumpumpe



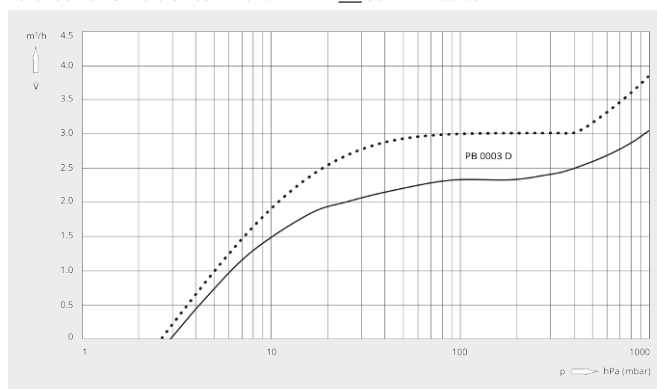
Måltegning



Pumpehastighed

Luft ved 20 °C. Tolerance: ± 10 %

— 50 Hz 60 Hz



R5 PB 0003 D	
Nominal pumpehastighed	3 / 3,6 m ³ /t (50/60 Hz)
Sluttryk	3,0 hPa (mbar) (50/60 Hz)
Nominal motorklassificering	0,1 / 0,12 kW (50/60 Hz)
Nominal motorhastighed	3000 / 3600 min ⁻¹ (50/60 Hz)
Støjniveau (ISO 2151)	59 / 66 dB(A) (50/60 Hz)
Oliekapacitet	0,05 l
Cirkavægt	5,2 kg
Mål (L x W x H)	250 x 141 x 110 mm
Gasindsugning	G ½"

VIL DU VIDE MERE?

Kontakt os direkte!
info@busch.dk eller +45 (0)87 88 07 77



KONTAKT FORM



RING NU